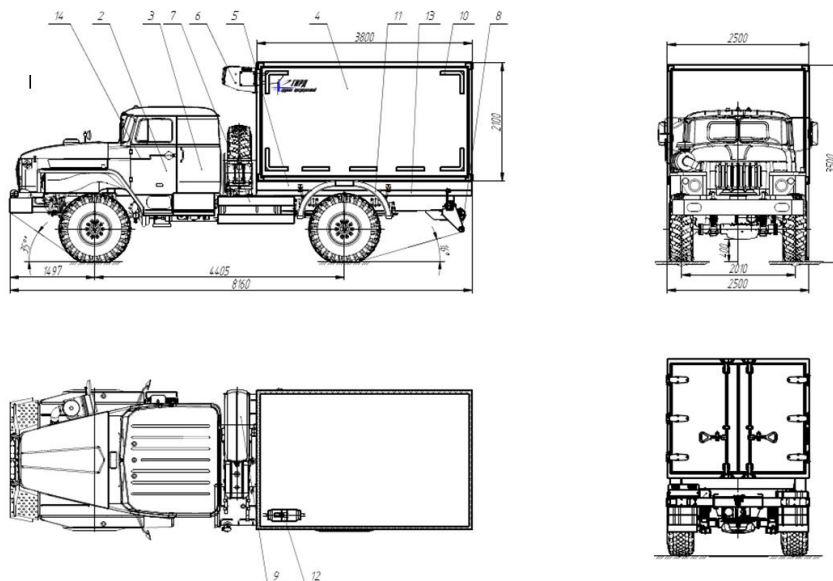


## Урал 43206-1151-61М изотермический фургон

Артикул: 2733

Фургон из сэндвич-панелей на шасси Урал 4320-1912-60 (Холодильная установка Thermo-king, габаритные размеры фургона 8160х3500х2500) Фургон первой категории.

**Схематический рисунок Урал 43206-1151-61М изотермический фургон**



Поз.	Наименование	Кол.	Ед. изм.
	<u>Оборудование и принадлежности</u>		
2	Базовое шасси Урал 43206-1151-61М	1	шт.
3	Доработка шасси:	1	к-т
	Доработка кабины. Установка спального места.		
	- Доработка электросистемы шасси (отбор электроэнергии 24В)		
	- Удлинение рамы шасси		
	-Перенос задних фонарей, электропневмовыводов подключения прицепа		
	- Замена ТБ 210л на 300л по левой стороне		
	-Демонтаж ТБ 210л по правой стороне		
	- Установка ответных кронштейнов крепления кузова-фургона		
	- Установка элементов подключения воздушного отопителя "Планар"		
4	Кузов-фургон изотермический из сэндвич-панелей:	1	к-т
	- панель левая S=60мм	1	шт.
	- панель правая S=60мм с боковой дверью, с элементами фиксации в открытом положении	1	шт.
	- панель передняя S=60мм с элементами крепления холодильной установки	1	шт.
	- панель верхняя S=80мм	1	шт.
	- панель нижняя S=80мм с внутренним покрытием из стеклопластика с кварцевой крошкой	1	шт.
	- портал с задними распашными воротами со штанговым запором на каждой створке, замком.	1	шт.
	- фурнитура из нержавеющей стали	1	к-т
	- окраска внутренняя RAL9003, наружная RAL 5002 и RAL9003 согласно схеме окраски заказчика		
	- фирменная надпись (наклейка) заказчика	1	к-т
	- наружное и внутреннее обрамление алюминиевый профиль	1	к-т
5	Надрамник из лонжеронов П-образного профиля с поперечинами и боковой развигтой поддержкой	1	шт.
6	Холодильная установка Thermo King C450 Emax30	1	шт.

Поз.	Наименование	Кол.	Ед. изм.
7	Боковое защитное устройство	1	к-т
8	Заднее защитное устройство	1	к-т
9	Установка ДЗК	1	шт.
10	Установка контурных, габаритных огней и светоотражающей маркировки	1	к-т
11	Установка крыльев, брызговиков	1	к-т
12	Установка автономного воздушного отопителя "Планар 4Д-24"	1	шт.
13	Установка фургона на шасси	1	к-т
	- установка демпфирующего бруса	1	шт.
	- установка стремянки передней	2	шт.
	- установка стремянки задней	6	шт.
	- установка кронштейнов от смещения (по 2 шт.)	4	шт.
14	Принадлежности шасси (приложение №6)	1	к-т

## Урал 43206-1151-61М изотермический фургон от производителя

Ознакомьтесь с характеристиками, размерами, подробным описанием, характеристиками и фото товаров. Помните, что фотографии на сайте могут отличаться от реального изображения.

Завод "ГИРД" предлагает купить Урал 43206-1151-61М изотермический фургон от производителя с доставкой по всей России. Подробнее по телефону [8\(800\)200-24-63](tel:8(800)200-24-63)

### Доставка

Доставка нашей спецтехники может осуществляться следующими способами:

- Самовывоз;
- Услуга по доставке техники по всей России нашим транспортным отделом;
- Доставка любой транспортной компанией.

### **Оплата**

Оплатить спецтехнику нашего производства можно следующими способами:

- Безналичный расчет;
- Оплата наличными;
- Лизинг.

Чтобы получить подробную консультацию по способам доставки и оплаты нашей спецтехники позвоните по телефону [88002002463](tel:88002002463), звонок по России бесплатный.

Технические характеристики автотехники, приведенные на данной странице, носят справочный характер, т.к. параметры и иные эксплуатационные показатели зависят от желаемой покупателем комплектации транспортного средства.

При этом завод-изготовитель оставляет за собой право изменять технические характеристики техники, а также состав и перечень применяемых для ее изготовления комплектующих, если указанные мероприятия направлены на улучшение параметров конструкции, работоспособности автотехники и не изменяют ее назначение.

### **Телефон:**

[8 \(800\) 200-24-63](tel:88002002463)

Бесплатный звонок из любого региона России

### **e-mail:**

Просьба указывать в теме письма, кому оно адресовано.

[g-s@gird.ru](mailto:g-s@gird.ru)

### **Адрес:**

456313, Челябинская обл., г. Миасс, ул. Севастопольская, 1а