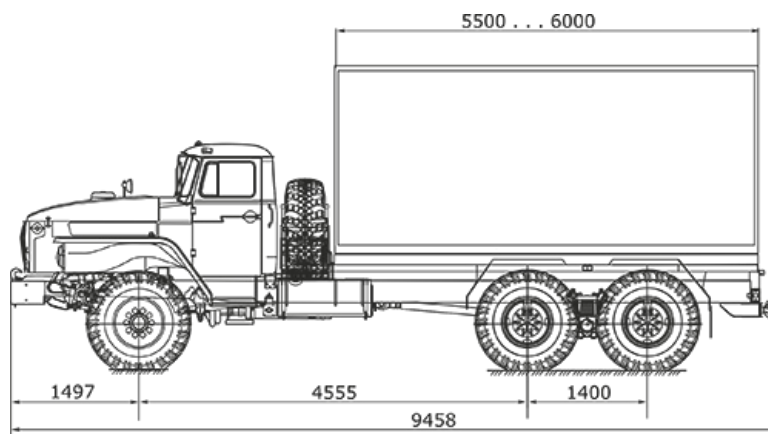


Урал 4320-1912-60 изотермический фургон с холодильной установкой

Артикул: 1379

Схематический рисунок Урал 4320-1912-60 изотермический фургон



Техническое описание надстройки (фургон, 1 категория)

Характеристики	Урал 4320-1912-60 с изотермическим фургоном
Наружные размеры кузова, ДхШхВ (мм)	5660x2600x2500
Верхняя панель	Сэндвич-панель 80 мм, состоящая: <ul style="list-style-type: none"> - Оцинкованный лист с полимерным покрытием RAL 9003 - Утеплитель Стиропен 50 - Оцинкованный лист с полимерным покрытием RAL 9003
Передняя панель Боковые панели Задние двери	Сэндвич-панель 80 мм, состоящая: <ul style="list-style-type: none"> - Оцинкованный лист с полимерным покрытием RAL 9003 - Утеплитель Стиропен 50 - Оцинкованный лист с полимерным покрытием RAL 9003
Днище	Сэндвич-панель 100 мм <ul style="list-style-type: none"> - Покрытие пола стеклопластик с кварцевой крошкой
Надрамник	- Несущие лонжероны, соединенные поперечинами П-образного сечения, с развитыми поддерживающими поперечными лонжеронами в передней и задней части подрамника и с развитой боковой поддержкой
Дверной проем	- Алюминиевый профиль, лепестки из эластичной резины, сменные.
Обрамление фургона	Наружное -- алюминиевый профиль. Внутреннее - алюминиевый профиль + отбойная полоса из рифленого алюминиевого листа на передней, боковых стенках, дверях высотой 300 мм
Утеплитель	Стиропен -- 50
Фурнитура, метизы	FurgoCar (Италия)

Технические характеристики шасси Урал 4320-1912-60

Параметры масс	
Грузоподъемность, кг	12 000
Двигатель	
Модель	ЯМЗ-65654 (ЕВРО-4)
Тип	четырёхтактный дизель
Количество и расположение цилиндров	6, V-образное
Мощность двигателя, л.с. (кВт)	230 (169,2)
Трансмиссия	
Коробка передач	ЯМЗ-2361, механическая, 5-ступенчатая
Раздаточная коробка	Механическая, 2-ступенчатая с цилиндрическим блокируемым межосевым дифференциалом
Подвеска шасси автомобиля Урал	
Передняя	зависимая, на двух продольных полуэллиптических рессорах, с гидравлическими телескопическими амортизаторами
Задняя	зависимая, балансирующая, на двух продольных полуэллиптических рессорах или зависимая, пневматическая с продольными рычагами и реактивными штангами
Шины	
Модель	ИД-П284
Размерность шин	1200x500-508

Урал 4320-1912-60 изотермический фургон с холодильной установкой от производителя

Ознакомьтесь с характеристиками, размерами, подробным описанием, характеристиками и фото товаров. Помните, что фотографии на сайте могут отличаться от реального изображения.

Завод "ГИРД" предлагает купить Урал 4320-1912-60 изотермический фургон с холодильной установкой от производителя с доставкой по всей России. Подробнее по телефону [8\(800\)200-24-63](tel:8(800)200-24-63)

Доставка

Доставка нашей спецтехники может осуществляться следующими способами:

- Самовывоз;
- Услуга по доставке техники по всей России нашим транспортным отделом;
- Доставка любой транспортной компанией.

Оплата

Оплатить спецтехнику нашего производства можно следующими способами:

- Безналичный расчет;
- Оплата наличными;
- Лизинг.

Чтобы получить подробную консультацию по способам доставки и оплаты нашей спецтехники позвоните по телефону [88002002463](tel:88002002463), звонок по России бесплатный.

Технические характеристики автотехники, приведенные на данной странице, носят справочный

характер, т.к. параметры и иные эксплуатационные показатели зависят от желаемой покупателем комплектации транспортного средства.

При этом завод-изготовитель оставляет за собой право изменять технические характеристики техники, а также состав и перечень применяемых для ее изготовления комплектующих, если указанные мероприятия направлены на улучшение параметров конструкции, работоспособности автотехники и не изменяют ее назначение.

Телефон:

[8 \(800\) 200-24-63](tel:8002002463)

Бесплатный звонок из любого региона России

e-mail:

Просьба указывать в теме письма, кому оно адресовано.

g-s@gird.ru

Адрес:

456313, Челябинская обл., г. Миасс, ул. Севастопольская, 1а

© Группа предприятий «ГИРД»

www: gird.ru