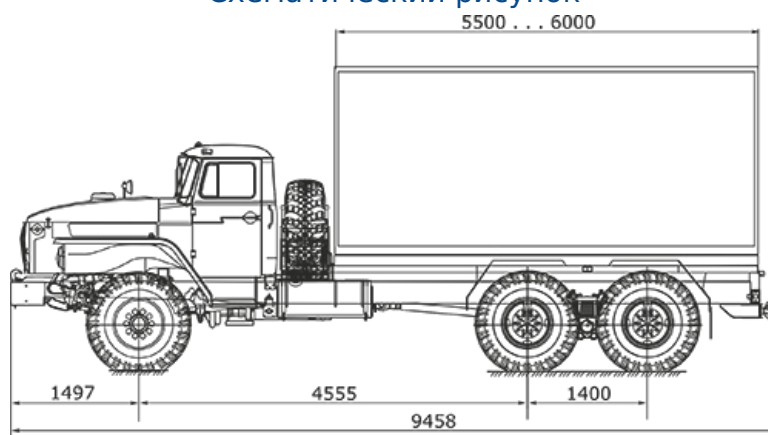


Фургон изотермический на шасси Урал 4320-1912-60

Артикул: 3166

Схематический рисунок



Комплектация и описание

| | |
|--|---|
| Основное шасси | УРАЛ 4320-1912-60 |
| Наружные размеры кузова: Д x Ш x В (мм) | 5300 x 2460 x 2100 |
| Боковые панели Передняя панель | Сэндвич-панель 60 мм, состоящая: - оцинкованный лист с полимерным покрытием RAL 9003 - (наруж. слой) - утеплитель «Стиропен 50» - оцинкованный лист с полимерным покрытием RAL 9003 - (внутр. слой) |
| Верхняя панель | Сэндвич-панель 80 мм, состоящая: - оцинкованный лист с полимерным покрытием RAL 9003 - (наруж. слой) - утеплитель «Стиропен 50» - оцинкованный лист с полимерным покрытием RAL 9003 - (внутр. слой) |
| Задние двери | Сэндвич-панель 60 мм, состоящая: - оцинкованный лист с полимерным покрытием RAL 9003 (наруж. слой) - фанера 4мм. - утеплитель «Стиропен 50» - оцинкованный лист с полимерным покрытием RAL 9003 - (внутр. слой) |
| Нижняя панель* | Сэндвич-панель 80 мм, состоящая: - Оцинкованный лист с полимерным покрытием RAL 9003 |

| | |
|-----------------------------------|--|
| | <p>(наруж. слой)</p> <ul style="list-style-type: none"> - Ламинированная фанера 6 мм - Утеплитель ««Стиропен 50»», с поперечным силовым набором из ламинированной фанеры 24 мм. - Ламинированная фанера 12 мм <p>Алюминиевый лист Квинтет - (внутр. слой)</p> |
| Надрамник | 2 несущих лонжерона П-образного сечения, соединенных поперечинами П-образного сечения, с развитыми поддерживающими поперечными лонжеронами в передней и задней части и с развитой боковой поддержкой |
| Дверной проем | Портал с усилительными элементами по углам: шлифованная нержавеющая сталь с козырьком, защитой петель. Порог портала -- водосток |
| Уплотнение дверного проема | На алюминиевой основе (сменные лепестки из эластичной резины) |
| Обрамление фургона | Наружное -- Алюминиевый профиль Внутреннее - Алюминиевый профиль |
| Утеплитель | ««Стиропен -- 50»» |
| Фурнитура, метизы | Нерж. Сталь bрv |
| Предусмотрено | <ul style="list-style-type: none"> - задние распашные двери, с фиксацией на фургоне в открытом положении. - на дверях по одному штанговому запору поворотного типа из оцинкованной стали; каждая створка крепится на 3-х петлях из оцинкованной стали. - задний противооткатный брус - пластиковые крылья с брызговиками - утопленные плафоны внутреннего освещения фургона (вкл./выкл., при открывании дверей, от концевого выключателя станочного типа) - боковая защита - отбойная полоса - отбойная полоса - алюминиевый лист на нижней части внутренних боковых стенок, дверей и передней стенки высотой 300 мм. - ванна - установка фургона на давальческое шасси |
| Дополнительно | -съемная металлическая лестница |

Фургон изотермический на шасси Урал 4320-1912-60 от производителя

Ознакомьтесь с характеристиками, размерами, подробным описанием, характеристиками и фото товаров. Помните, что фотографии на сайте могут отличаться от реального изображения.

Завод "ГИРД" предлагает купить Фургон изотермический на шасси Урал 4320-1912-60 от производителя с доставкой по всей России. Подробнее по телефону [8\(800\)200-24-63](tel:8(800)200-24-63)

Доставка

Доставка нашей спецтехники может осуществляться следующими способами:

- Самовывоз;

- Услуга по доставке техники по всей России нашим транспортным отделом;
- Доставка любой транспортной компанией.

Оплата

Оплатить спецтехнику нашего производства можно следующими способами:

- Безналичный расчет;
- Оплата наличными;
- Лизинг.

Чтобы получить подробную консультацию по способам доставки и оплаты нашей спецтехники позвоните по телефону [88002002463](tel:88002002463), звонок по России бесплатный.

Технические характеристики автотехники, приведенные на данной странице, носят справочный характер, т.к. параметры и иные эксплуатационные показатели зависят от желаемой покупателем комплектации транспортного средства.

При этом завод-изготовитель оставляет за собой право изменять технические характеристики техники, а также состав и перечень применяемых для ее изготовления комплектующих, если указанные мероприятия направлены на улучшение параметров конструкции, работоспособности автотехники и не изменяют ее назначение.

Телефон:

[8 \(800\) 200-24-63](tel:88002002463)

Бесплатный звонок из любого региона России

e-mail:

Просьба указывать в теме письма, кому оно адресовано.

g-s@gird.ru

Адрес:

456313, Челябинская обл., г. Миасс, ул. Севастопольская, 1а