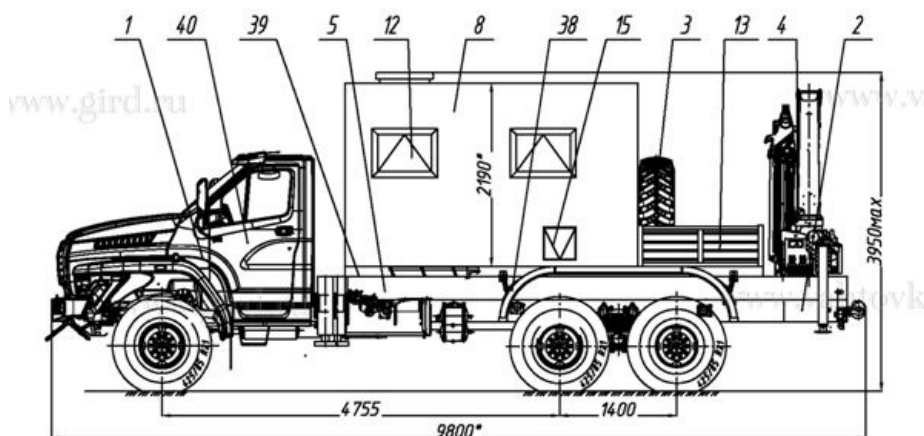


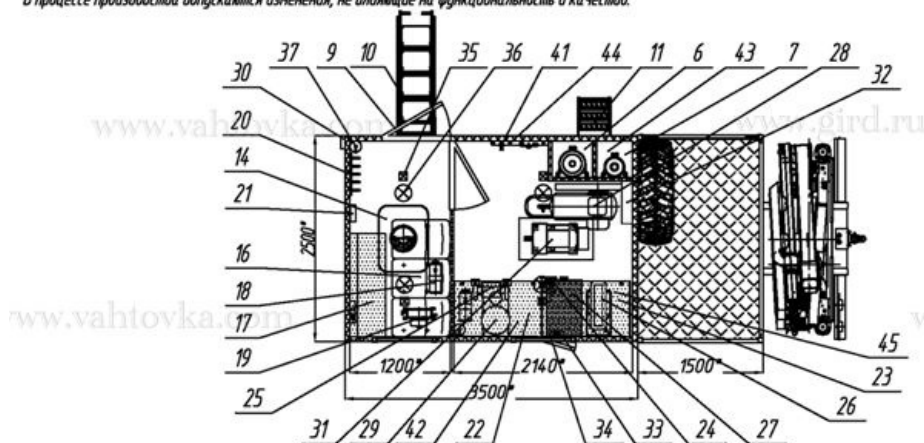
ПАРМ на шасси Урал Next с КМУ РК 17.001

Артикул: 3920

Схематический рисунок



* Размер для справок (уточняется при изготовлении)
Расположение оборудования является примерным, может корректироваться по месту.
В процессе производства допускаются изменения, не влияющие на функциональность и качество.



Комплектация и описание

1.	Шасси Урал 4320-6952-72Г38	1 шт.
2.	<p>Доработка шасси автомобиля в части обеспечения наличия:</p> <ul style="list-style-type: none"> - Отбора электроэнергии 24В - Установки ответных кронштейнов крепления кузова-фургона - Установки элементов подключения воздушных отопителей, отопителя от системы охлаждения двигателя - Установки элементов подключения генератора EG 202.7 - Установки элементов подключения КМУ - Установки автономного отопителя "Планар 4Д" в кабину - Установки тахографа - Установки подогрева ФТО - Установки подогрева АКБ - Установки подогрева топливопроводов - Установки искрогасителя - Удлинения рамы 	1 к-т.
3.	ДЗК в грузовой платформе, на задней панели	1 шт.
4.	КМУ Palfinger РК-17001А, с раздвижными доп. опорами	1 к-

		т.
5.	Надрамник	1 шт.
6.	Ниша для пропанового баллона с элементами крепления	1 шт.
7.	Ниша для кислородного баллона с элементами крепления	1 шт.
8.	Кузов-фургон без скосов, из сэндвич-панелей толщиной 60мм, нижняя панель - 80мм. Цвет оранжевый (RAL 2004) - Наружная и внутренняя обшивка - лакированный металлический лист - Утеплитель фургона стиропен - Покрытие пола - автолин	1 шт.
9.	Дверь боковая с устройствами фиксации в открытом положении	1 шт.
10.	Лестница-трап	1 шт.
11.	Лестница съёмная	1 шт.
12.	Окно-форточка (стеклопакет) с двойным остеклением (««сталинит»»)	2 шт.
13.	Платформа грузовая с правым откидным бортом, борт с откидной ступенькой и скобой для облегчения подъема-спуска	1 шт.
14.	Люк аварийно-вентиляционный с вентилятором	1 шт.
15.	Люк для доступа к оборудованию	1 шт.
16.	Сиденье трехместное пассажирское, с сертифицированными ремнями безопасности	1 шт.
17.	Стол складной	1 шт.
18.	Отопитель автономный "Планар 4Д"	2 шт.
19.	Отопитель от системы охлаждения двигателя	1 шт.
20.	Вешалка	1 шт.
21.	Устройство переговорное с кабиной водителя типа "Таганай"	1 шт.
22.	Верстак (толщина столешницы 4мм)	1 шт.
23.	Тумба с выдвижными ящиками	1 шт.
24.	Тисы слесарные	1 шт.
25.	Станок точильно-шлифовальный двухдисковый (d=200)	1 шт.
26.	Станок вертикально-сверлильный	1 шт.
27.	Выпрямитель сварочный ВД 313	1 шт.
28.	Компрессор Remeza СБ 4/С (50л.) или аналог	1

		шт.
29.	Солидолонагнетатель С322М или аналог	1 шт.
30.	Внешний подвод электроэнергии (20 кВт,380В)	1 шт.
31.	Генератор EG 202.7 с люком для обслуживания	1 шт.
32.	Электрошкаф с автоматами защиты	1 шт.
33.	Розетка 220В двойная	1 к-т.
34.	Розетка 380В	1 к-т.
35.	Плафон освещения (24В)	1 к-т.
36.	Плафон освещения (220В)	1 к-т.
37.	Огнетушитель ОП-2	2 шт.
38.	Установка крыльев и брызговиков	1 к-т.
39.	Установка фургона на шасси автомобиля	1 к-т.
40.	Комплект принадлежностей шасси	1 шт.
41.	Комплект шанцевого инструмента	1 шт.
42.	Комплект инструмента для сварочных работ	1 шт.
43.	Комплект газорезательного оборудования	1 шт.
44.	Комплект принадлежностей и средств электробезопасности	1 шт.
45.	Комплект контрольно-измерительного инструмента	1 шт.

Крано-манипуляторная установка РК 17.001

PK 17001 A



Кг	4050	2650	1960
м	4,0	6,0	8,0

PK 17001 B



Кг	3900	2500	1840	1420
м	4,1	6,1	8,1	10,3

PK 17001 C



Кг	3750	2400	1720	1320	1080
м	4,2	6,2	8,2	10,3	12,5

PK 17001 D



Кг	3600	2300	1620	1220	980	830
м	4,3	6,3	8,3	10,4	12,6	14,7

Технические характеристики

Максимальный грузовой момент, тм	16,8
Максимальная грузоподъемность, кг	6100
Максимальный гидравлический вылет стрелы, м	14,8
Максимальный ручной вылет стрелы, м	19,0
Угол поворота, град	420
Вращающийся момент, тм	2,0
Вес конструкции (стандарт), кг	1670

ПАРМ на шасси Урал Next с КМУ PK 17.001 от производителя

Ознакомьтесь с характеристиками, размерами, подробным описанием, характеристиками и фото товаров. Помните, что фотографии на сайте могут отличаться от реального изображения.

Завод "ГИРД" предлагает купить ПАРМ на шасси Урал Next с КМУ PK 17.001 от производителя с доставкой по всей России. Подробнее по телефону [8\(800\)200-24-63](tel:8(800)200-24-63)

Доставка

Доставка нашей спецтехники может осуществляться следующими способами:

- Самовывоз;
- Услуга по доставке техники по всей России нашим транспортным отделом;
- Доставка любой транспортной компанией.

Оплата

Оплатить спецтехнику нашего производства можно следующими способами:

- Безналичный расчет;
- Оплата наличными;
- Лизинг.

Чтобы получить подробную консультацию по способам доставки и оплаты нашей спецтехники позвоните по телефону [88002002463](tel:88002002463), звонок по России бесплатный.

Технические характеристики автотехники, приведенные на данной странице, носят справочный характер, т.к. параметры и иные эксплуатационные показатели зависят от желаемой покупателем

комплектации транспортного средства.

При этом завод-изготовитель оставляет за собой право изменять технические характеристики техники, а также состав и перечень применяемых для ее изготовления комплектующих, если указанные мероприятия направлены на улучшение параметров конструкции, работоспособности автотехники и не изменяют ее назначение.

Телефон:

[8 \(800\) 200-24-63](tel:8(800)200-24-63)

Бесплатный звонок из любого региона России

e-mail:

Просьба указывать в теме письма, кому оно адресовано.

g-s@gird.ru

Адрес:

456313, Челябинская обл., г. Миасс, ул. Севастопольская, 1а

© Группа предприятий «ГИРД»

www: gird.ru