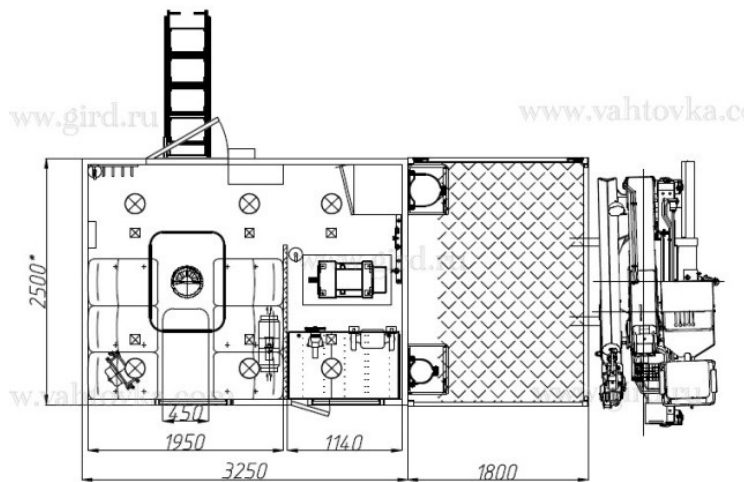
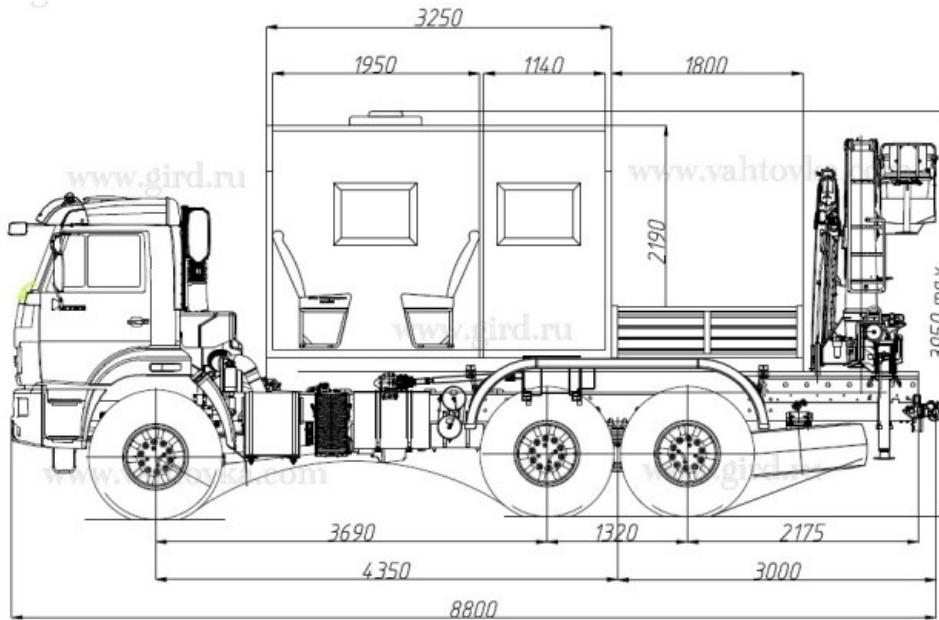


ПАРМ КамАЗ 43118-3011-50 с КМУ ИМ-150

Артикул: 4367

Схематический рисунок



Комплектация и описание

1. Шасси КамАЗ 43118-3011-50

Доработки шасси:

- Установка дополнительного топливного бака на 350 л.
- Фаркоп с пневмовыводами
- ДЗК под рамой

2. Кузов-фургон изотермический из сэндвич-панелей 60мм

3. Двери:

- справа для входа в пассажирский отсек с лестницей-трапом

4. Окна:

- окно с форточкой в пассажирском 1шт.

- окно с форточкой в рабочем отсеке 1 шт.

5. Сидения с трехточечными ремнями безопасности – 6 шт.

6. Бортовая платформа с правым и левым откидными бортами. Ступенька откидная на левом и правом борту для подъема на грузовую платформу

7. Надрамник

8. Генератор синхронный EG202.7 (30 кВт трехфазный 380 В)

9. Розетка 220 в двойная

10. Розетка 380 В

11. Электрошкаф

12. Сварочный аппарат ВД 313

13. Электрододержатель

14. Крепление массового провода (струбцина)

15. Кабель сварочный 20 метров -- 2 шт.

16. Маска сварщика

17. Станок точильно шлифовальный

18. Автономный отопитель Планар 4д

19. Тосольная печь

20. Люк с вентилятором накрышным

21. Металлический одежный шкаф

22. Верстак одностумбовый (ящики фиксируются стопором)

23. Тиски с наковальней

24. Стол откидной

25. Вешалка для одежды

26. Шкаф под пропановые баллоны

27. Шкаф под кислородные баллоны

28. Ковер диэлектрический

29. Боты диэлектрические

30. Перчатки диэлектрические

31. Штыри заземления с проводом 10п.м. с паспортом и сертификатом -- 3 шт.

32. Огнетушитель -- 2 шт.

33. аптечка

34. Знак аварийной остановки

35. Противооткатные упоры -- 2 шт.

36. Переговорное устройство с кабиной Таганай

37. Комплект светодиодных светильников 24 В

38. Комплект светильников 220В

39. Перегородка с проходом между пассажирским и рабочим отсеком.

40. Люк для вывода потребителей

41. Люк генератора синхронного

42. Шанцевый инструмент (лом, лопата штыковая, кувалда)

43. КМУ ИМ-150 с 2х местной люлькой

Крано-манипуляторная установка ИМ-150



Технические характеристики

Макс. подъемный момент	12.1 тм
Макс. грузоподъемность	4020 кг
Макс. гидравлический вылет	8.4 м
Угол поворота	390°°
Стандарт размаха аутригеров	3700
Требуемое для монтажа пространство (станд.)	1054.00 мм
Ширина в транспортном положении	2240.00 мм
Макс. рабочее давление	28 МПа
Производительность насоса	32 л/мин
Общий вес (станд.)	2120 кг

ПАРМ КамАЗ 43118-3011-50 с КМУ ИМ-150 от производителя

Ознакомьтесь с характеристиками, размерами, подробным описанием, характеристиками и фото товаров. Помните, что фотографии на сайте могут отличаться от реального изображения.

Завод "ГИРД" предлагает купить ПАРМ КамАЗ 43118-3011-50 с КМУ ИМ-150 от производителя с доставкой по всей России. Подробнее по телефону [8\(800\)200-24-63](tel:8(800)200-24-63)

Доставка

Доставка нашей спецтехники может осуществляться следующими способами:

- Самовывоз;
- Услуга по доставке техники по всей России нашим транспортным отделом;
- Доставка любой транспортной компанией.

Оплата

Оплатить спецтехнику нашего производства можно следующими способами:

- Безналичный расчет;
- Оплата наличными;

- Лизинг.

Чтобы получить подробную консультацию по способам доставки и оплаты нашей спецтехники позвоните по телефону [88002002463](tel:88002002463), звонок по России бесплатный.

Технические характеристики автотехники, приведенные на данной странице, носят справочный характер, т.к. параметры и иные эксплуатационные показатели зависят от желаемой покупателем комплектации транспортного средства.

При этом завод-изготовитель оставляет за собой право изменять технические характеристики техники, а также состав и перечень применяемых для ее изготовления комплектующих, если указанные мероприятия направлены на улучшение параметров конструкции, работоспособности автотехники и не изменяют ее назначение.

Телефон:

[8 \(800\) 200-24-63](tel:88002002463)

Бесплатный звонок из любого региона России

e-mail:

Просьба указывать в теме письма, кому оно адресовано.

g-s@gird.ru

Адрес:

456313, Челябинская обл., г. Миасс, ул. Севастопольская, 1а

© Группа предприятий «ГИРД»

www: gird.ru