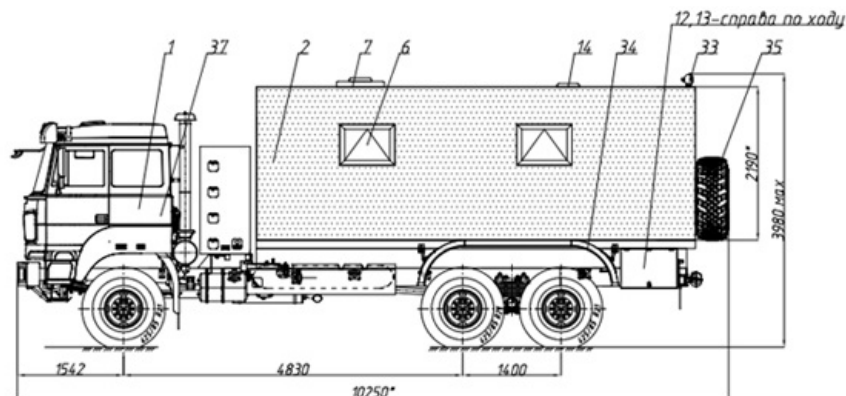


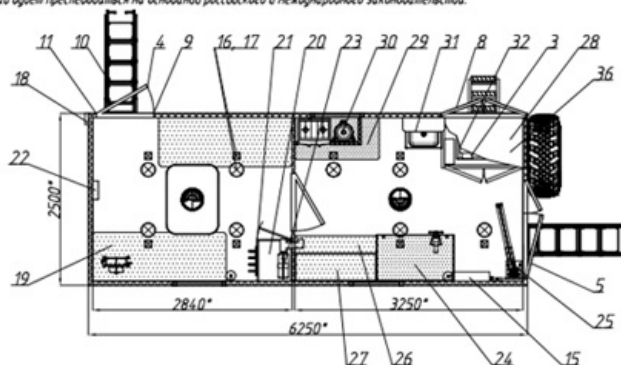
Передвижная авторемонтная мастерская ПАРМ Урал 4320 (метан)

Артикул: 5102

Схематический рисунок



*Размер для справок (уточняется при изготовлении)
Расположение оборудования является примерным, может корректироваться по месту.
В процессе производства допускается изменение, не влияющее на функциональность и качество.
Настоящий документ содержит конфиденциальную информацию, которая является интеллектуальной собственностью Группы компаний «ГИРД» (ООО «ГИРД-Автоурал», ООО «Мизлер»), и не может быть раскрыта третьим лицам или иным образом воспроизведена без разрешения ГП «ГИРД». Любое нарушение авторских прав будет преследоваться на основании российского и международного законодательства.



Комплектация и описание

| | | |
|----|--|--------|
| 1. | Шасси УРАЛ 4320-4972-16И05А04 | 1 шт. |
| 2. | <p>Доработка шасси автомобиля в части обеспечения наличия:</p> <ul style="list-style-type: none"> - Отбор электроэнергии 24В - Удлинение рамы - Защита поддона двигателя - Теплозащитный экран глушителя - Противотуманные фонари -- 3 шт. - Указатель наружной температуры - Розетка 24 В - Зеркала заднего вида с обогревом и электроприводом (наружные зеркала с обычным и панорамным обзором справа и слева на кабине; зеркало с обзором бордюра на правой стороне кабины; зеркало с обзором пространства перед передним бампером) - Топливный бак емкостью 100 л. для питания предпускового подогревателя - Электронный ограничитель скорости не более 90 км/ч - Установить съемный искрогаситель - Автономный отопитель салона кабины автомобиля Webasto Air Top 2000D - Абонентский терминал спутниковой навигации ГЛОНАСС или ГЛОНАСС/GPS | 1 к-т. |

| | | |
|----|---|-------|
| | <ul style="list-style-type: none"> - Бортовой контроллер для систем спутникового слежения за подвижными объектами ГЛОСАВ БК-13МГ - Защитные резиновые коврики - Защита фар (стальная сетка с размером ячеек не более 1x1 см / пластик / т.п.) - Противомоскитная сетка перед радиатором - Шланг для подкачки шин с манометром, длинна не менее 20 м, возможность подключения к ресиверу тормозной системы транспортного средства - Заправочное устройство NGV-2 | |
| 3. | ДЗК за кузовом | 1 шт. |
| 4. | Надрамник оцинкованный | 1 шт. |
| 5. | <p>Кузов-фургон без скосов: из пятислойных сэндвич-панелей толщиной 60мм нижняя панель - 80мм.</p> <ul style="list-style-type: none"> - Наружная и внутренняя обшивка - армированный стекловолокном пластик - Утеплитель фургона стиропен 50 - Покрытие пола - автолин, в выгородке электростанции - рифлёный алюминий. | 1 шт. |
| | <p>Двери:</p> <ul style="list-style-type: none"> - Дверь с фиксатором открытого положения, внутренним замком боковая - одностворчатая, для доступа в бытовой отсек - Дверь с фиксатором открытого положения, задняя - полуторостворчатая, для доступа в рабочий отсек, на задней стенке кузова - Дверь в перегородке | |
| | <p>Перегородки:</p> <ul style="list-style-type: none"> - Делит кузов на два основных отсека: 1-й отсек -- бытовой, 2-й отсек -- рабочий. | |
| | Окно из двойного автомобильного стеклопакета поворотнo-откиднoе, открывающeеся внутрь, с фиксатором открытого положения - в бытовом отсеке | |
| | Окно из двойного автомобильного стеклопакета неоткрывающeеся - в боковой двери бытового отсека | |
| | Окно из двойного автомобильного стеклопакета поворотнo-откиднoе, открывающeеся внутрь, с фиксатором открытого положения - в рабочем отсеке -- | 2 шт. |
| | Аварийно-вентиляционный люк | |
| | Вентилятор накрывной | |
| | Поручень на двери входа в бытовой отсек | |
| | Поручень с правой стороны при входе в рабочий отсек | |
| | Водозащитный козырек над дверями входа в отсеки | 2 шт. |
| | Водозащитный козырек над люком доступа в выгородку электростанции | |
| | Лестница раскладная четырёхступенчатая боковая, для входа в бытовой отсек (Лестница-трап со ступенями, выполнены в противоскользящем исполнении, с перилами или поручнями по высоте лестницы) | |
| | Лестница раскладная четырёхступенчатая задняя, для входа в рабочий отсек - в задней части (Лестница-трап со ступенями, выполнены в противоскользящем исполнении, с перилами или поручнями по высоте лестницы) | |
| | Ящик подвесной для лестницы под кузовом с правой стороны | |
| | Ящик подвесной для лестницы для лестницы - под кузовом в задней части | |
| | Ящик подвесной для размещения сетевого кабеля и электропровода - под кузовом | |
| | Ящик подвесной инструментальный - под кузовом | |
| | Вентиляция естественная - через открывающeеся окно и аварийно-вентиляционный люк, принудительная - через вытяжной вентилятор | |

| | |
|---|--|
| Фонари габаритные боковые "оранжевые" -- к-т., верхние и нижние "красные" и белые" -- к-т. | |
| Ниша для двух газовых баллонов по 5л. | |
| Электрощит с автоматической защитой УЗО, автоматы, переключатель внешней сети | |
| Электропроводка 24В, 220В | |
| Освещение 24В, 220В | |
| Устройство электропровода 220В разъём подключения к внешней сети - в ящике под кузовом | |
| Переговорное устройство "кабина-кузов" | |
| Электроэнергетическая установка мощностью не менее 3 кВт | |
| Фара-искатель | |
| Калибратор-измеритель эталонный Элемер-ИКСУ- 2012ПК ТУ 4381-113- 13282997-2013. | |
| Калибратор давления Метран-520-П 1-D1M-H- (6,3KD/160KD/1MD/6MD/2 5MD)-0-PV-41 ПНР. | |
| Осциллограф цифровой АКТАКОМ ADS-2111M. | |
| Многофункциональный мультиметр-калибратор процессов. | |
| Мультиметр- калибратор процессов АКТАКОМ АМ- 7025. | |
| Многофункциональный мультиметр-калибратор процессов. | |
| Мультиметр Актаком АМ- 1152. | |
| Мультиметр повышенной безопасности с функцией подключения к ПК (PC- Link). Генератор сигналов специальной формы АКТАКОМ AWG-4151. | |
| Мегаомметр АКТАКОМ АМ-2004. | |
| Источник питания АКТАКОМ АТН-2335. 2x30 В, 2x5 А. | |
| Трассопоисковый комплекс ««Сталкер 75-14»». | |
| Калибратор температуры Элемер- КТ-650/М2. | |
| Дизельный генератор АМПЕРОС LDG6000CL | |
| Удлинитель электрический на катушке УК-50 (серия Professional). | |
| Сервисное устройство - ноутбук iROBO-7000-N410 (российского производства) | |
| Набор инструментов универсальный АРСЕНАЛ 8086350. | |
| Набор инструментов в чемодане, 43 предмета AIST 703030-M | |
| Калибратор температуры ЭЛЕМЕР-КТ- 150К/М1/И/А/СТБ/ЭП. | |
| Воздушный отопитель WEBASTO AIR TOP EVO 55 (5 кВт, 24 Вольта, дизель) | |
| Диван-рундук в бытовом отсеке с двухточечными ремнями безопасности в кол-ве 6 шт. | |
| Шкаф для одежды | |

| | |
|--|--|
| Крючок металлический для одежды | |
| Стол верстак с ящиками для инструмента столешница из нержавеющей стали. Тиски 150мм | |
| Грузоподъемное устройство, грузоподъемность 250кг; вылет стрелы за пределы кузова 0,7м. | |
| Стол рабочий | |
| Шкаф-стол для посуды и установки газовой плиты 2 газовых баллона по 5л | |
| Умывальник кран, раковина, емкость для воды 50л с электроводонагревателем | |
| Шкаф навесной | |
| Шкаф над нишей генератора | |
| Сигнализатор непристегнутых ремней в пассажирском отсеке фургона | |
| Система аудио-, видеонаблюдения в пассажирском отсеке фургона | |
| Набор автомобилиста (включает: огнетушитель порошковый емкостью не менее 2 кг., аптечка первой помощи, отвечающая установленным требованиям законодательства РФ, знак аварийной остановки, аварийный жилет светоотражающий, защитные перчатки тканевые, противооткатные упоры) | |
| Комплект принадлежностей шасси | |
| Комплект шанцевого инструмента | |
| Комплект средств электробезопасности | |
| | |

Передвижная авторемонтная мастерская ПАРМ Урал 4320 (метан) от производителя

Ознакомьтесь с характеристиками, размерами, подробным описанием, характеристиками и фото товаров. Помните, что фотографии на сайте могут отличаться от реального изображения.

Завод "ГИРД" предлагает купить Передвижная авторемонтная мастерская ПАРМ Урал 4320 (метан) от производителя с доставкой по всей России. Подробнее по телефону [8\(800\)200-24-63](tel:8(800)200-24-63)

Доставка

Доставка нашей спецтехники может осуществляться следующими способами:

- Самовывоз;
- Услуга по доставке техники по всей России нашим транспортным отделом;
- Доставка любой транспортной компанией.

Оплата

Оплатить спецтехнику нашего производства можно следующими способами:

- Безналичный расчет;
- Оплата наличными;
- Лизинг.

Чтобы получить подробную консультацию по способам доставки и оплаты нашей спецтехники позвоните по телефону [88002002463](tel:88002002463), звонок по России бесплатный.

Технические характеристики автотехники, приведенные на данной странице, носят справочный

характер, т.к. параметры и иные эксплуатационные показатели зависят от желаемой покупателем комплектации транспортного средства.

При этом завод-изготовитель оставляет за собой право изменять технические характеристики техники, а также состав и перечень применяемых для ее изготовления комплектующих, если указанные мероприятия направлены на улучшение параметров конструкции, работоспособности автотехники и не изменяют ее назначение.

Телефон:

[8 \(800\) 200-24-63](tel:8002002463)

Бесплатный звонок из любого региона России

e-mail:

Просьба указывать в теме письма, кому оно адресовано.

g-s@gird.ru

Адрес:

456313, Челябинская обл., г. Миасс, ул. Севастопольская, 1а

© Группа предприятий «ГИРД»

www: gird.ru