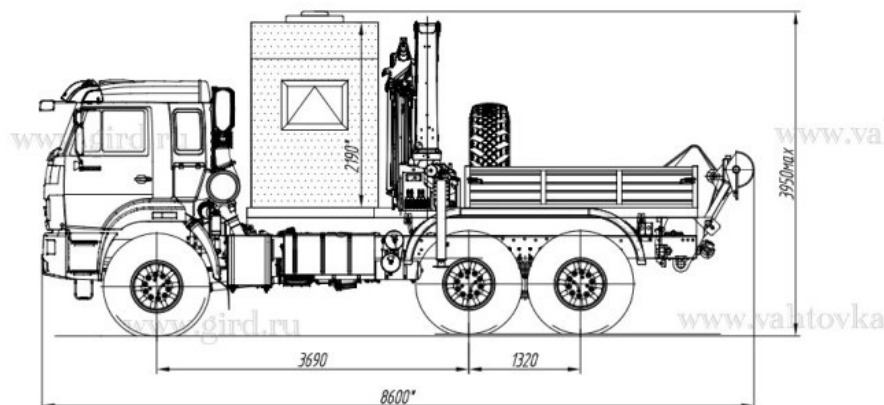


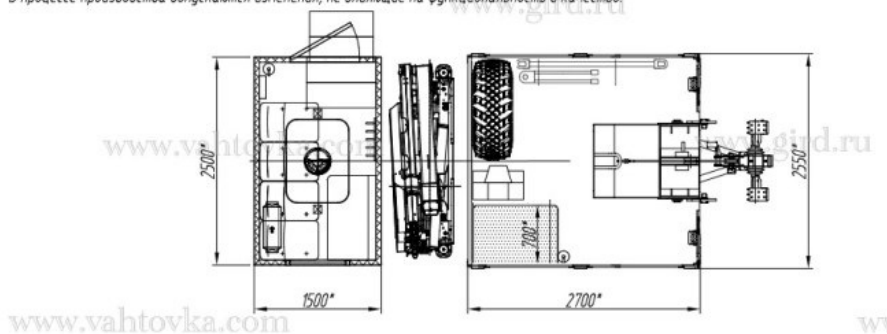
Эвакуатор КамАЗ 43118 с КМУ ИМ-95

Артикул: 4714

Схематический рисунок



* Размер для справок (уточняется при изготовлении)
Расположение оборудования является примерным, может корректироваться по месту.
В процессе производства допускаются изменения, не влияющие на функциональность и качество.



Комплектация и описание

1.	Шасси КамАЗ 43118-3027-50	1 шт.
2.	Фургон изотермический из сэндвич-панелей 60 мм	1 шт.
3.	Дверь основная (с поручнем, ограничителем открывания и автоматической подсветкой)	1 шт.
4.	Окно откидное с двойным стеклопакетом и травмобезопасным стеклом	1 шт.
5.	Сидения сдвоенные, с трехточечными инерционными ремнями безопасности	2 шт.
6.	Лестница трап для доступа в фургон	1 шт.
7.	Аварийно-вентиляционный люк с вентилятором	1 шт.
8.	Вешалка для одежды	1 шт.
9.	Стол откидной	1 шт.
10.	Переговорное устройство «Таганай»»	1 шт.

11.	Автономный отопитель «Планар 4Д»»	1 шт.
12.	Отопление от системы ДВС	1 шт.
13.	Светозвуковая сигнализация открытой двери салона в кабине водителя	к-т.
14.	Задняя лестница с перилами для подъема в бортовую плат\форму с двух сторон от ТЭУ	2 шт.
15.	Грузовая платформа с откидными бортами	1 шт.
16.	КМУ ИМ-95	1 шт.
17.	Транспортно-эвакуационное оборудование	к-т.
18.	Сошник	1 шт.
19.	Жесткая сцепка одинарная труба	1 шт.
20.	Жесткая сцепка двойная	1 шт.
21.	Грузоподъемные цепи	к-т.
22.	Трос буксировочный	1 шт.
23.	Лебедка (тяговое усилие 10,5 - 11,5 т; рабочая длина троса 60 м)	к-т.
24.	Комплект принадлежностей шасси	к-т.

Крано-манипуляторная установка



Количество гидравлических выдвижных секций	2 шт.
Грузовой момент	8,50 тм
Максимальная грузоподъемность	4 000 кг
Грузоподъемность (при вылете стрелы)	4 000 кг (2,0 м) 2 830 кг (3,0 м) 1 840 кг (4,5 м) 1 260 кг (6,5 м) 950 кг (8,25 м)
Грузоподъемность на максимальном вылете	950 кг
Максимальный вылет стрелы	8,25 м
Рабочая температура окружающей среды, °С	- 40 ... +40
Максимальная высота подъема	9,94 м
Максимальная глубина опускания	5,96 м
Способ управления	Гидравлический
Угол поворота колонны	410 град.
Место управления	С земли, с сиденья, ДУ
Транспортное положение опор	Вверх
Способ выдвижения опор	Ручной
Стандартная база опор	3 704 мм

База опор с увеличенным вылетом	4 855 мм
Масса без гидронасоса и рабочей жидкости	1,5 т
Емкость гидробака, л (полная/маx/min)	63,6 / 52 / 45,6
Производительность насоса	25 л/мин
Рабочее давление	28 МПа
Размер по осям шпилек	620 мм
Монтажная база	860 мм
Габаритные размеры в трансп. положении, мм	2 485 x 700 x 2 340

Эвакуатор КамАЗ 43118 с КМУ ИМ-95 от производителя

Ознакомьтесь с характеристиками, размерами, подробным описанием, характеристиками и фото товаров. Помните, что фотографии на сайте могут отличаться от реального изображения.

Завод "ГИРД" предлагает купить Эвакуатор КамАЗ 43118 с КМУ ИМ-95 от производителя с доставкой по всей России. Подробнее по телефону [8\(800\)200-24-63](tel:8(800)200-24-63)

Доставка

Доставка нашей спецтехники может осуществляться следующими способами:

- Самовывоз;
- Услуга по доставке техники по всей России нашим транспортным отделом;
- Доставка любой транспортной компанией.

Оплата

Оплатить спецтехнику нашего производства можно следующими способами:

- Безналичный расчет;
- Оплата наличными;
- Лизинг.

Чтобы получить подробную консультацию по способам доставки и оплаты нашей спецтехники позвоните по телефону [88002002463](tel:88002002463), звонок по России бесплатный.

Технические характеристики автотехники, приведенные на данной странице, носят справочный характер, т.к. параметры и иные эксплуатационные показатели зависят от желаемой покупателем комплектации транспортного средства.

При этом завод-изготовитель оставляет за собой право изменять технические характеристики техники, а также состав и перечень применяемых для ее изготовления комплектующих, если указанные мероприятия направлены на улучшение параметров конструкции, работоспособности автотехники и не изменяют ее назначение.

Телефон:

[8 \(800\) 200-24-63](tel:8(800)200-24-63)

Бесплатный звонок из любого региона России

e-mail:

Просьба указывать в теме письма, кому оно адресовано.

g-s@gird.ru

Адрес:

456313, Челябинская обл., г. Миасс, ул. Севастопольская, 1а