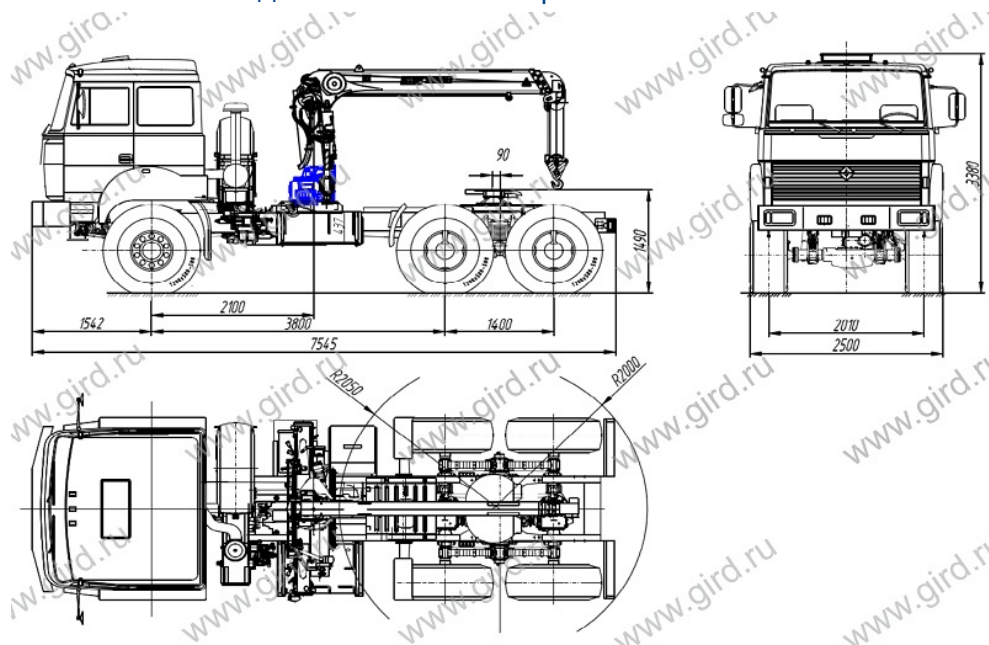


## Урал 44202 с КМУ ИТ-80

Артикул: 2817

Схема Седельного тягача Урал 44202 с КМУ ИТ-80



Технические характеристики Седельного тягача Урал 44202 с КМУ ИТ-80

Базовое шасси	Урал 44202
<b>Параметры масс</b>	
Нагрузка на седельно-сцепное устройство, кг	8 100
Снаряженная масса, кг	13 555
Полная масса, кг	21 730
Масса буксируемого прицепа, кг	16 070
Масса автопоезда, кг	29 700
<b>Распределение нагрузки от автомобиля полной массы</b>	
На передний мост, кг	6 230
На заднюю тележку, кг	15 500
<b>Двигатель</b>	
Модель	ЯМЗ-536 (ЕВРО-4)
Тип	дизель
Мощность, л.с.	312
<b>Система питания</b>	
Емкость топливных баков, л	500 + 200
<b>Коробка передач</b>	
Модель	ZF9S
Тип	механическая, 9-ступенчатая
<b>Тормозная система</b>	
Привод тормозной системы	Пневматический

## Шины

Размер шин	425/85 R21
Информация по шинам	

### Габаритные размеры автомобиля

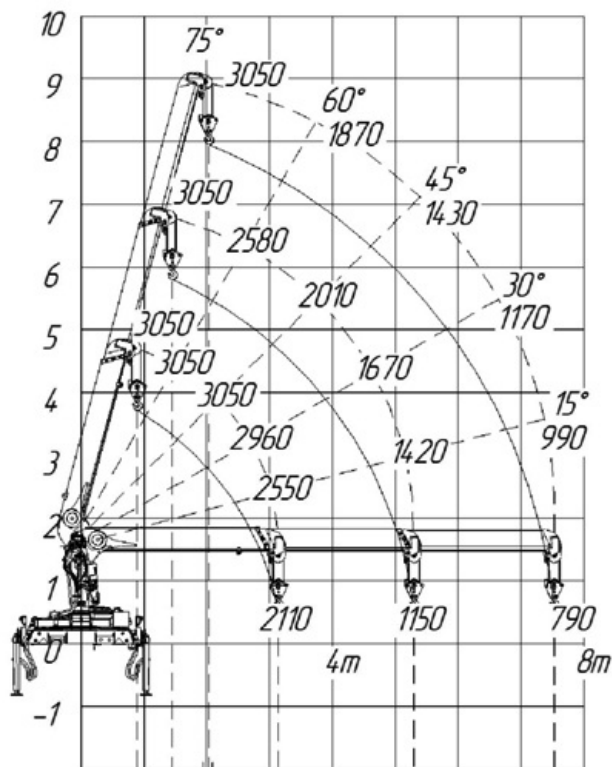
Длина, мм	8 330
Ширина, мм	2 500
Высота, мм, не более	4 000

### Технические характеристики КМУ ИТ-80



Новая модель КМУ с тросовой подвеской крюка, грузоподъемностью 3 т. Особенностью тросового КМУ в отличие от шарнирно-сочлененных КМУ является простота конструкции, а следовательно более высокая надежность, низкие затраты на эксплуатацию и техническое обслуживание. Наличие гидравлической лебедки и тросовой подвески крюка позволяют точнее позиционировать груз, а также производить погрузочно-разгрузочные работы из-за препятствий (стен, заборов, ограждений).

Количество гидравлических выдвижных секций	2 шт.
Грузовой момент	8,20 тм
Максимальная грузоподъемность	3 050 кг
Грузоподъемность (при вылете стрелы)	3 050 кг (2,0 м) 2 550 кг (3,0 м) 1 420 кг (5,0 м) 790 кг (7,53 м)
Грузоподъемность на максимальном вылете	790 кг
Максимальный вылет стрелы	7,53 м
Рабочая температура окружающей среды, °С	- 40 ... +40
Максимальная высота подъема	8,00 м
Максимальная глубина опускания	10,20 м
Способ управления	Гидравлический
Угол поворота колонны	390 град.
Место управления	С земли, ДУ
Транспортное положение опор	Вверх
Способ выдвижения опор	Ручной
Стандартная база опор	4 234 мм
Масса без гидронасоса и рабочей жидкости	1,19 т
Емкость гидробака, л (полная/max/min)	55 / 50 / 44



## Урал 44202 с КМУ ИТ-80 от производителя

Ознакомьтесь с характеристиками, размерами, подробным описанием, характеристиками и фото товаров. Помните, что фотографии на сайте могут отличаться от реального изображения.

Завод "ГИРД" предлагает купить Урал 44202 с КМУ ИТ-80 от производителя с доставкой по всей России. Подробнее по телефону [8\(800\)200-24-63](tel:8(800)200-24-63)

### Доставка

Доставка нашей спецтехники может осуществляться следующими способами:

- Самовывоз;
- Услуга по доставке техники по всей России нашим транспортным отделом;
- Доставка любой транспортной компанией.

### Оплата

Оплатить спецтехнику нашего производства можно следующими способами:

- Безналичный расчет;
- Оплата наличными;
- Лизинг.

Чтобы получить подробную консультацию по способам доставки и оплаты нашей спецтехники позвоните по телефону [88002002463](tel:88002002463), звонок по России бесплатный.

Технические характеристики автотехники, приведенные на данной странице, носят справочный характер, т.к. параметры и иные эксплуатационные показатели зависят от желаемой покупателем комплектации транспортного средства.

При этом завод-изготовитель оставляет за собой право изменять технические характеристики техники, а также состав и перечень применяемых для ее изготовления комплектующих, если указанные мероприятия направлены на улучшение параметров конструкции, работоспособности автотехники и не изменяют ее назначение.

[8 \(800\) 200-24-63](tel:8002002463)

Бесплатный звонок из любого региона России

**e-mail:**

Просьба указывать в теме письма, кому оно адресовано.

[g-s@gird.ru](mailto:g-s@gird.ru)

**Адрес:**

456313, Челябинская обл., г. Миасс, ул. Севастопольская, 1а

© Группа предприятий «ГИРД»

www: [gird.ru](http://gird.ru)