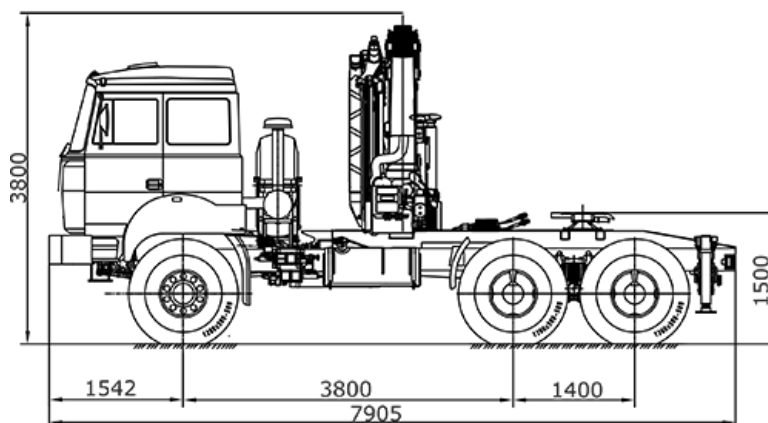


Урал 44202 с КМУ ИМ-320 и полуприцепом Нефаз 9334

Артикул: 2989

Схематический рисунок Седельного тягача Урал 44202 с КМУ ИМ-320



Технические характеристики

Колесная формула	6x6
Параметры масс	
Нагрузка на ССУ, кг	13 000
Снаряженная масса, кг	8 770
Полная масса, кг	21 800
Полная масса автопоезда, кг	38 000
Полная масса буксируемого прицепа, кг	29 000
Распределение полной массы автомобиля	
На переднюю ось, кг	5 800
На заднюю тележку, кг	16 000
Двигатель	
Модель	ЯМЗ-53602-10
Тип	дизельный, L6
Номинальная мощность, л.с.	312
Система питания	
Емкость топливных баков, л	350 + 210
Коробка передач	
Модель	ZF9S
Тип	Механическая, 9-ступенчатая
Тормозная система	
Привод тормозной системы	Пневматический
Рулевой механизм	
Модель	RBL C700V

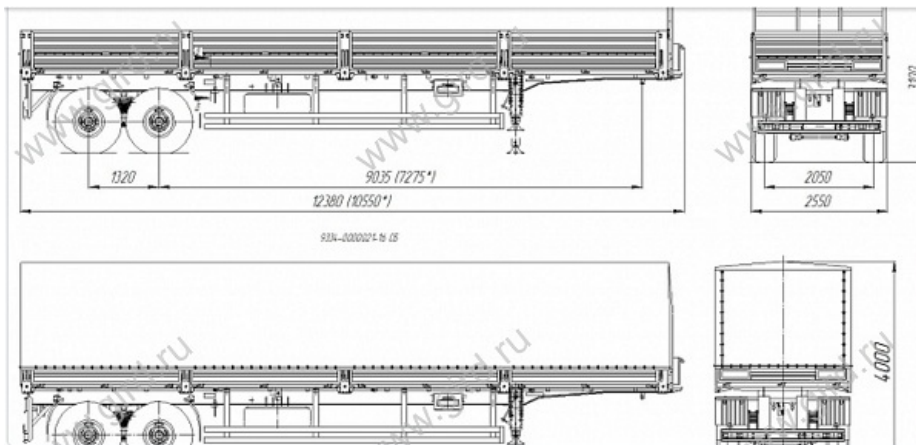
Шины

Модель	Кама-1260
Размер шин	425/85 R21
Габаритные размеры автомобиля	
Длина, мм	7 550
Ширина, мм	2 500
Высота, мм	3 255
Высота ССУ, мм	1 490



Количество гидравлических выдвигных секций	5 шт.
Грузовой момент	28,8 тм
Максимальная грузоподъемность	6 700 кг
Грузоподъемность (при вылете стрелы)	6 700 кг (4,2 м) 4 380 кг (6,2 м) 3 260 кг (8,2 м) 2 550 кг (10,0 м) 2 100 кг (12,0 м) 1 790 кг (14,0 м)
Грузоподъемность на максимальном вылете	1 790 кг
Максимальный вылет стрелы	14,20 м
Рабочая температура окружающей среды, °С	— 40..... +40
Максимальная высота подъема	17,96 м
Максимальная глубина опускания	9,14 м
Способ управления	Гидравлический
Угол поворота колонны	400 град.
Место управления	С земли, с сиденья, ДУ
Транспортное положение опор	Вверх
Способ выдвигания опор	Гидравлический
Стандартная база опор	5 640 мм
Длинная база опор	6 616 мм
Масса без гидронасоса и рабочей жидкости	3 514 кг
Емкость гидробака, л (полная/max/min)	100,8 / 92,3 / 85,1
Производительность насоса	55--80 л/мин
Рабочее давление	30 МПа
Размер по осям шпилек	838 мм
Размер для монтажа на раме	1163 мм
Габаритные размеры в трансп. положении, мм	2 500××963××2 350

Схематический рисунок полуприцепа Нефаз 9334



Урал 44202 с КМУ ИМ-320 и полуприцепом Нефаз 9334 от производителя

Ознакомьтесь с характеристиками, размерами, подробным описанием, характеристиками и фото товаров. Помните, что фотографии на сайте могут отличаться от реального изображения.

Завод "ГИРД" предлагает купить Урал 44202 с КМУ ИМ-320 и полуприцепом Нефаз 9334 от производителя с доставкой по всей России. Подробнее по телефону [8\(800\)200-24-63](tel:8(800)200-24-63)

Доставка

Доставка нашей спецтехники может осуществляться следующими способами:

- Самовывоз;
- Услуга по доставке техники по всей России нашим транспортным отделом;
- Доставка любой транспортной компанией.

Оплата

Оплатить спецтехнику нашего производства можно следующими способами:

- Безналичный расчет;
- Оплата наличными;
- Лизинг.

Чтобы получить подробную консультацию по способам доставки и оплаты нашей спецтехники позвоните по телефону [88002002463](tel:88002002463), звонок по России бесплатный.

Технические характеристики автотехники, приведенные на данной странице, носят справочный характер, т.к. параметры и иные эксплуатационные показатели зависят от желаемой покупателем комплектации транспортного средства.

При этом завод-изготовитель оставляет за собой право изменять технические характеристики техники, а также состав и перечень применяемых для ее изготовления комплектующих, если указанные мероприятия направлены на улучшение параметров конструкции, работоспособности автотехники и не изменяют ее назначение.

Телефон:

[8 \(800\) 200-24-63](tel:8(800)200-24-63)

Бесплатный звонок из любого региона России

e-mail:

Просьба указывать в теме письма, кому оно адресовано.

g-s@gird.ru

Адрес:

456313, Челябинская обл., г. Миасс, ул. Севастопольская, 1а