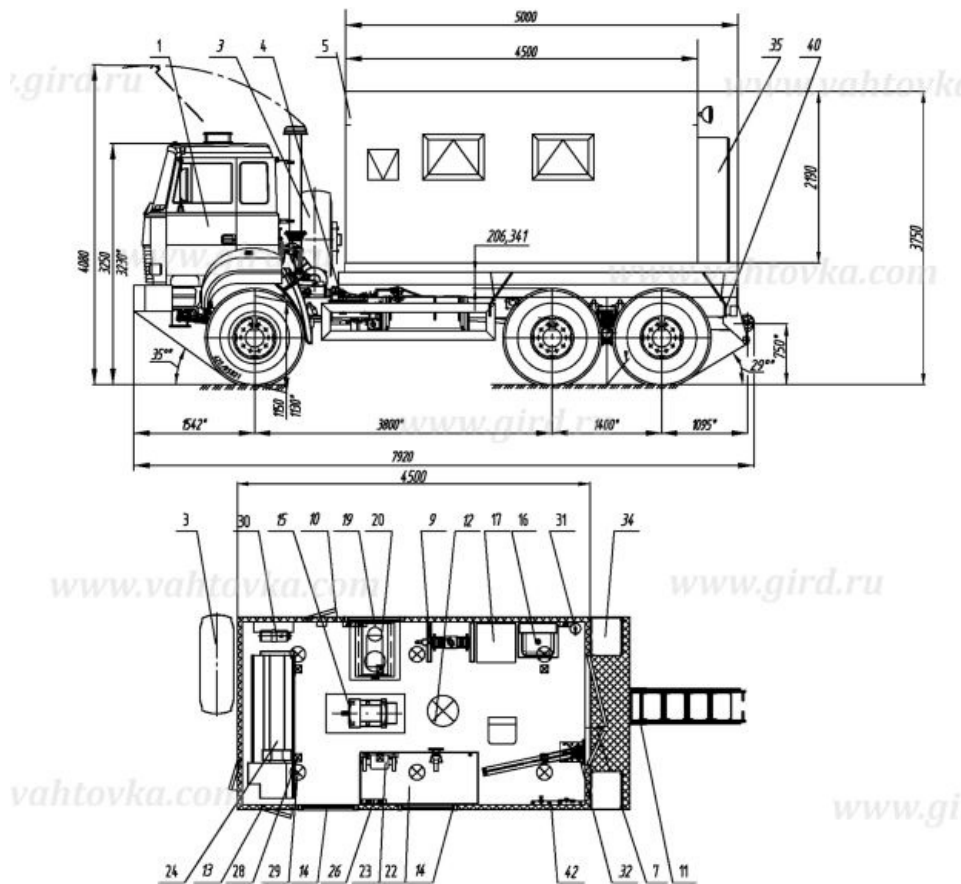


ПАРМ Урал 4320-4152-81 с универсальным токарным станком JET GHB-1340A

Артикул: 3334

Схематический рисунок



Комплектация и описание

1.	Шасси Урал 4320-4152-81	1 шт.
2.	Доработка шасси автомобиля: - Доработка электросистемы шасси (отбор электроэнергии 24В) - Установка ответных кронштейнов крепления кузова-фургона - Установка элементов подключения воздушного отопителя Планар4Д - Установка элементов подключения генератора EG 202.7	1 к- т.
3.	ДЗК за кабиной	1 шт.
4.	Платформа	1 шт.
5.	Фургон из сэндвич-панелей без скосов, наружное и внутреннее покрытие-плакированный металл, утеплитель-стиропен 50, покрытие пола - автолин	1 к- т.
6.	Дрель ручная электрическая	1 шт.

7.	Дверь входная задняя двухстворчатая	1 к- т.
8.	Нанагнетатель смазки С-321М	1 шт.
9.	Пресс гидравлический	1 шт.
10.	Люк боковой (под сварочный кабель)	1 шт.
11.	Выдвижной трап	1 шт.
12.	Вентилятор накрышный	1 шт.
13.	Люк токарного станка	1 шт.
14.	Окно с двойным стеклопакетом и травмобезопасным стеклом	3 шт.
15.	Генератор EG.202.7 с люком для обслуживания	1 шт.
16.	Умывальник с подогревом воды	1 шт.
17.	Шкаф для одежды	1 шт.
18.	Разъем внешнего подвода электроэнергии (20кВт)	1 шт.
19.	Тумба-подставка под сверлильный станок	1 шт.
20.	Станок вертикально-сверлильный JET JDP-15M	1 шт.
21.	Выпрямитель сварочный ВД 313	1 шт.
22.	Верстак однотумбовый с тисками и выдвижными ящиками	1 шт.
23.	Двухдисковый шлифовальный станок (Ш 200 мм)	1 шт.
24.	Универсальный токарный напольный станок JET GHB-1340A	1 шт.
25.	Электрошкаф	1 шт.
26.	Розетка (220В) двойная	3 шт.
27.	Розетка (380В) по месту	1 шт.
28.	Плафон местного освещения (24В)	6 шт.
29.	Плафон местного освещения (220В)	6 шт.
30.	Отопитель Планар 4Д	1 шт.
31.	Огнетушитель	1 шт.

32.	Консоль поворотная, таль передвижная (500 кг.)	1 шт.
33.	Фара прожектор	1 к- т.
34.	Шкаф под пропановый баллон с элементами крепления	1 к- т.
35.	Шкаф под кислородный баллон с элементами крепления	1 к- т.
36.	Стул слесаря	1 шт.
40.	Установка крыльев и брызговиков	1 к- т.
41.	Установка фургона на шасси автомобиля - установка бруса - 2 шт. - установка стремянки передней - 4 шт. - установка стремянки задней - 6 шт. - установка кронштейнов от смещения (по 2 шт.) - 4 шт.	1 к- т.
42.	Шанцевый инструмент	1 к- т.
43.	Комплект газорезательного оборудования	1 к-т
44.	Комплект инструмента для сварочных работ	1 шт.
45.	Принадлежность шасси	1 к- т.
46.	Принадлежность и средства электробезопасности	1 к- т.

ПАРМ Урал 4320-4152-81 с универсальным токарным станком JET GNB-1340A от производителя

Ознакомьтесь с характеристиками, размерами, подробным описанием, характеристиками и фото товаров. Помните, что фотографии на сайте могут отличаться от реального изображения.

Завод "ГИРД" предлагает купить ПАРМ Урал 4320-4152-81 с универсальным токарным станком JET GNB-1340A от производителя с доставкой по всей России. Подробнее по телефону [8\(800\)200-24-63](tel:8(800)200-24-63)

Доставка

Доставка нашей спецтехники может осуществляться следующими способами:

- Самовывоз;
- Услуга по доставке техники по всей России нашим транспортным отделом;
- Доставка любой транспортной компанией.

Оплата

Оплатить спецтехнику нашего производства можно следующими способами:

- Безналичный расчет;
- Оплата наличными;
- Лизинг.

Чтобы получить подробную консультацию по способам доставки и оплаты нашей спецтехники позвоните по телефону [88002002463](tel:88002002463), звонок по России бесплатный.

Технические характеристики автотехники, приведенные на данной странице, носят справочный характер, т.к. параметры и иные эксплуатационные показатели зависят от желаемой покупателем комплектации транспортного средства.

При этом завод-изготовитель оставляет за собой право изменять технические характеристики техники, а также состав и перечень применяемых для ее изготовления комплектующих, если указанные мероприятия направлены на улучшение параметров конструкции, работоспособности автотехники и не изменяют ее назначение.

Телефон:

[8 \(800\) 200-24-63](tel:88002002463)

Бесплатный звонок из любого региона России

e-mail:

Просьба указывать в теме письма, кому оно адресовано.

g-s@gird.ru

Адрес:

456313, Челябинская обл., г. Миасс, ул. Севастопольская, 1а