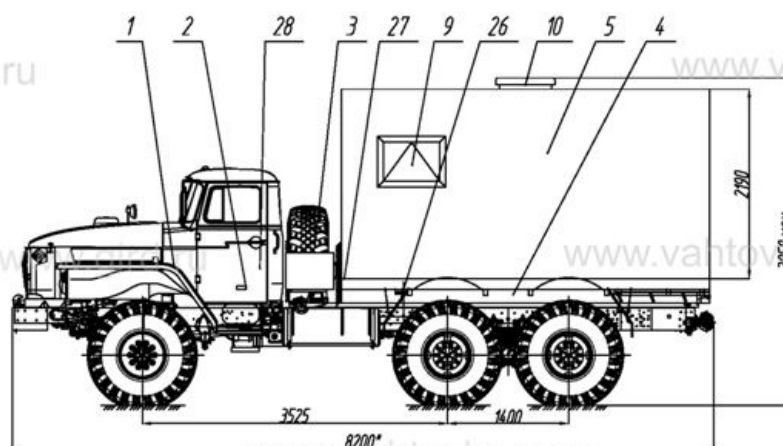


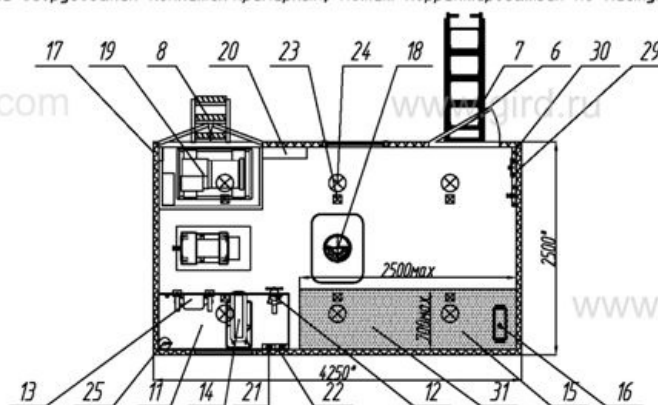
ПАРМ на шасси Урал 4320-41112-31

Артикул: 3545

Схематический рисунок



* Размер для справок (уточняется при изготовлении)
Расположение оборудования является примерным, может корректироваться по месту.



Комплектация и описание

1.	Шасси УРАЛ 4320-41112-34	1 шт.
2.	Доработка шасси автомобиля в части обеспечения наличия: - Отбора электроэнергии 24В - Установки ответных кронштейнов крепления кузова-фургона - Установки элементов подключения воздушного отопителя "Планар" - Установки элементов подключения дизель-генератора - Установки элементов подключения генератора EG 202.7	1 к-т.
3.	ДЗК за кабиной	1 шт.
4.	Надрамник	1 шт.
5.	Кузов-фургон без скосов: из сэндвич-панелей толщиной 60мм, нижняя панель - 80мм. - Наружная и внутренняя обшивка - лакированный металлический лист - Утеплитель фургона - стиропен - Покрытие пола - автолин	1 шт.
6.	Дверь боковая одностворчатая, с глухим окном, с устройствами фиксации в открытом положении	1 шт.

7.	Лестница-трап	1 шт.
8.	Лестница навесная	1 шт.
9.	Окно-форточка (стеклопакет) с двойным остеклением (««сталинит»»)	2 шт.
10.	Люк аварийно-вентиляционный с вентилятором	1 шт.
11.	Верстак однотумбовый с выдвижными ящиками (толщина столешницы 4мм)	1 шт.
12.	Тисы слесарные (200мм)	1 шт.
13.	Станок точильно-шлифовальный двухдисковый (d=200)	1 шт.
14.	Станок вертикально-сверлильный с тисками JET JDP-13	1 шт.
15.	Стеллаж металлический, с тремя переставными полками, с элементами крепления оборудования	1 шт.
16.	Отопитель воздушный "Планар-4Д"	1 шт.
17.	Внешний подвод электроэнергии (20 кВт,380В)	1 шт.
18.	Генератор EG 202.7 с люком для обслуживания и приводом от ДОМ шасси	1 шт.
19.	Дизель-генератор (6 кВт) в нише с дверцами	1 шт.
20.	Электрошкаф	1 шт.
21.	Розетка 220В двойная	1 к-т.
22.	Розетка 380В	1 к-т.
23.	Плафон освещения (24В)	6 шт.
24.	Плафон освещения (220В)	6 шт.
25.	Огнетушитель ОП-2 в креплении-стакане	1 шт.
26.	Установка крыльев и брызговиков	1 к-т.
27.	Установка фургона на шасси автомобиля	1 к-т.
28.	Комплект принадлежностей шасси: - Упор противооткатный - 2 шт. - Знак аварийной остановки - 2 шт. - Аптечка медицинская - Огнетушитель - Комплект ЗИП	1 шт.
29.	Комплект шанцевого инструмента: - Лом	1 шт.

	- Лопата штыковая - Топор - Кувалда	
30.	Комплект принадлежностей и средств электробезопасности: - Штырь заземления, 1 м. - 3 шт. Боты диэлектрические Перчатки диэлектрические Ковер диэлектрический Провод соединительный, 8 м. Провод контура заземления, 2 м. - 3 шт. Очки защитные газосварщика	1 шт.
31.	Оборудование дополнительное: - электрошпалоподбойник типа ЭШП9М3 или ШПВЭ-2 - 8 шт. - арматура кабельная типа АК-2 или АК-30 - 1 шт. - кабель- удлинитель КГ 3х6+1х4 длиной 50м с тройником (на катушке) - 1 к-т. - домкрат путевой гидравлический типа ДПГ-10 или ДПУ-10 - 6 шт. - гайковерт путевой типа ГП-800 - 1 шт. - гайковерт ударный портативный типа ГУП-100К - 1 шт.	1 к-т.

ПАРМ на шасси Урал 4320-41112-31 от производителя

Ознакомьтесь с характеристиками, размерами, подробным описанием, характеристиками и фото товаров. Помните, что фотографии на сайте могут отличаться от реального изображения.

Завод "ГИРД" предлагает купить ПАРМ на шасси Урал 4320-41112-31 от производителя с доставкой по всей России. Подробнее по телефону [8\(800\)200-24-63](tel:8(800)200-24-63)

Доставка

Доставка нашей спецтехники может осуществляться следующими способами:

- Самовывоз;
- Услуга по доставке техники по всей России нашим транспортным отделом;
- Доставка любой транспортной компанией.

Оплата

Оплатить спецтехнику нашего производства можно следующими способами:

- Безналичный расчет;
- Оплата наличными;
- Лизинг.

Чтобы получить подробную консультацию по способам доставки и оплаты нашей спецтехники позвоните по телефону [88002002463](tel:88002002463), звонок по России бесплатный.

Технические характеристики автотехники, приведенные на данной странице, носят справочный характер, т.к. параметры и иные эксплуатационные показатели зависят от желаемой покупателем комплектации транспортного средства.

При этом завод-изготовитель оставляет за собой право изменять технические характеристики техники, а также состав и перечень применяемых для ее изготовления комплектующих, если указанные мероприятия направлены на улучшение параметров конструкции, работоспособности автотехники и не изменяют ее назначение.

Телефон:

[8 \(800\) 200-24-63](tel:8(800)200-24-63)

Бесплатный звонок из любого региона России

e-mail:

Просьба указывать в теме письма, кому оно адресовано.

g-s@gird.ru

Адрес:

456313, Челябинская обл., г. Миасс, ул. Севастопольская, 1а

© Группа предприятий «ГИРД»

www: gird.ru