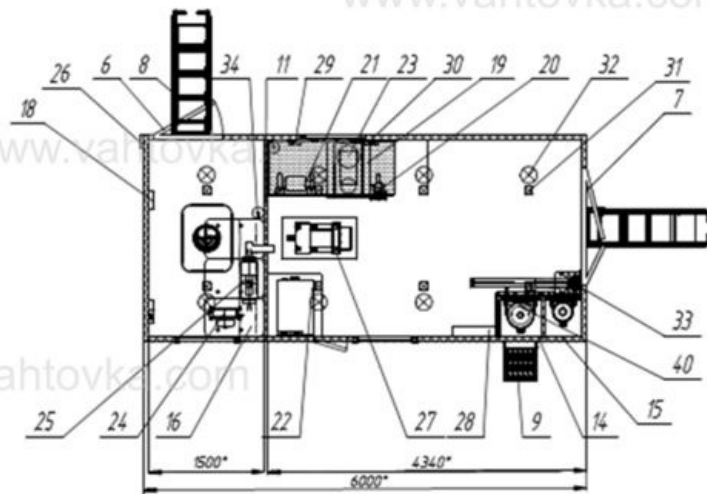
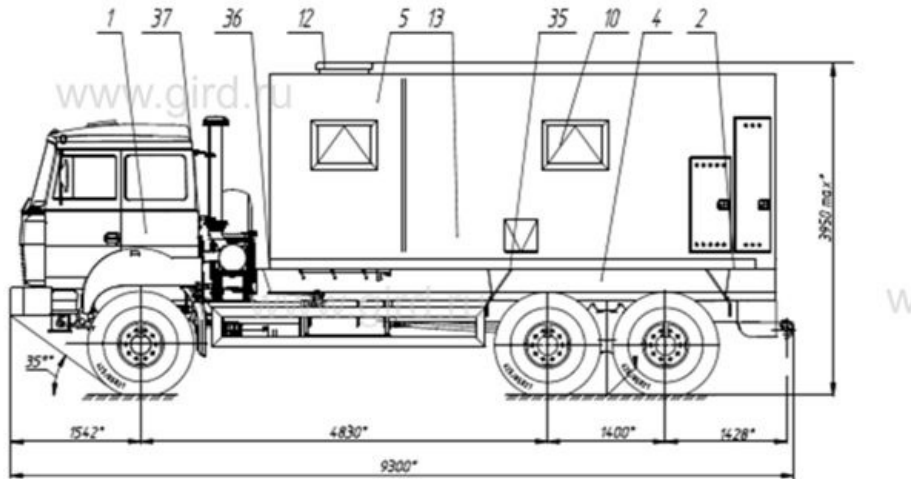


**ПАРМ на шасси Урал 4320-4972-80М**

**Артикул: 3319**

**Схематический рисунок**



**Комплектация и описание**

1.	Шасси Урал 4320-4972-80М	1 шт.
2.	Доработка шасси автомобиля в части обеспечения наличия: - Отбора электроэнергии 24В - Установки ответных кронштейнов крепления кузова-фургона - Установки элементов подключения воздушного отопителя "Планар" - Установки элементов подключения генератора EG 202	1 к-т.
3.	ДЗК за кабиной	1 шт.
4.	Надрамник	1 шт.
5.	Кузов-фургон без скосов: из сэндвич-панелей толщиной 60мм, нижняя панель - 80мм. - Наружная и внутренняя обшивка - лакированный металлический лист - Утеплитель фургона - стиропен - Покрытие пола - автолин	1 шт.

6.	Дверь боковая одностворчатая, с глухим окном, с устройствами фиксации в открытом положении	1 шт.
7.	Дверь задняя полустворчатая	1 шт.
8.	Лестница-трап	2 шт.
9.	Лестница навесная	1 шт.
10.	Окно (стеклопакет) с двойным остеклением (««сталинит»») с форточкой	3 шт.
11.	Перегородка	1 шт.
12.	Люк аварийно-вентиляционный с вентилятором	1 шт.
13.	Люк для доступа к оборудованию	1 шт.
14.	Ниша с дверцей для пропанового баллона с элементами крепления	1 шт.
15.	Ниша с дверцей для кислородного баллона с элементами крепления	1 шт.
16.	Сиденье пассажирское трехместное, с трехточечными ремнями безопасности	1 к-т.
18.	Устройство переговорное	1 шт.
19.	Верстак однотумбовый с выдвижными ящиками (толщина столешницы 4мм)	1 шт.
20.	Тисы слесарные	1 шт.
21.	Станок точильно-шлифовальный двухдисковый (d=200)	1 шт.
22.	Выпрямитель сварочный ВД-313	1 шт.
23.	Станок вертикально-сверлильный	1 шт.
24.	Отопитель от системы охлаждения двигателя	1 шт.
25.	Отопитель воздушный "Планар-8Д"с разводкой по отсекам (пассажирскому, ремонтному)	1 шт.
26.	Внешний подвод электроэнергии (20 кВт)	1 шт.
27.	Генератор EG 202. с люком для обслуживания и приводом от ДОМ шасси	1 шт.
28.	Электрошкаф	1 шт.
29.	Розетка 220В двойная	3 к-т.
30.	Розетка 380В	1 к-т.
31.	Плафон освещения (24В)	8 шт.

32.	Плафон освещения (220В)	8 шт.
33.	Консоль поворотная с ручной шестеренчатой талью (500 кг)	1 к- т.
34.	Огнетушитель ОП-2 с креплением	2 шт.
35.	Установка крыльев и брызговиков	1 к- т.
36.	Установка фургона на шасси автомобиля	1 к- т.
37.	Комплект принадлежностей шасси	1 шт.
38.	Комплект шанцевого инструмента	1 шт.

## ПАРМ на шасси Урал 4320-4972-80М от производителя

Ознакомьтесь с характеристиками, размерами, подробным описанием, характеристиками и фото товаров. Помните, что фотографии на сайте могут отличаться от реального изображения.

Завод "ГИРД" предлагает купить ПАРМ на шасси Урал 4320-4972-80М от производителя с доставкой по всей России. Подробнее по телефону [8\(800\)200-24-63](tel:8(800)200-24-63)

### Доставка

Доставка нашей спецтехники может осуществляться следующими способами:

- Самовывоз;
- Услуга по доставке техники по всей России нашим транспортным отделом;
- Доставка любой транспортной компанией.

### Оплата

Оплатить спецтехнику нашего производства можно следующими способами:

- Безналичный расчет;
- Оплата наличными;
- Лизинг.

Чтобы получить подробную консультацию по способам доставки и оплаты нашей спецтехники позвоните по телефону [88002002463](tel:88002002463), звонок по России бесплатный.

Технические характеристики автотехники, приведенные на данной странице, носят справочный характер, т.к. параметры и иные эксплуатационные показатели зависят от желаемой покупателем комплектации транспортного средства.

При этом завод-изготовитель оставляет за собой право изменять технические характеристики техники, а также состав и перечень применяемых для ее изготовления комплектующих, если указанные мероприятия направлены на улучшение параметров конструкции, работоспособности автотехники и не изменяют ее назначение.

### Телефон:

[8 \(800\) 200-24-63](tel:8(800)200-24-63)

Бесплатный звонок из любого региона России

### e-mail:

Просьба указывать в теме письма, кому оно адресовано.

[g-s@gird.ru](mailto:g-s@gird.ru)

**Адрес:**  
456313, Челябинская обл., г. Миасс, ул. Севастопольская, 1а

© Группа предприятий «ГИРД»

www: [gird.ru](http://gird.ru)