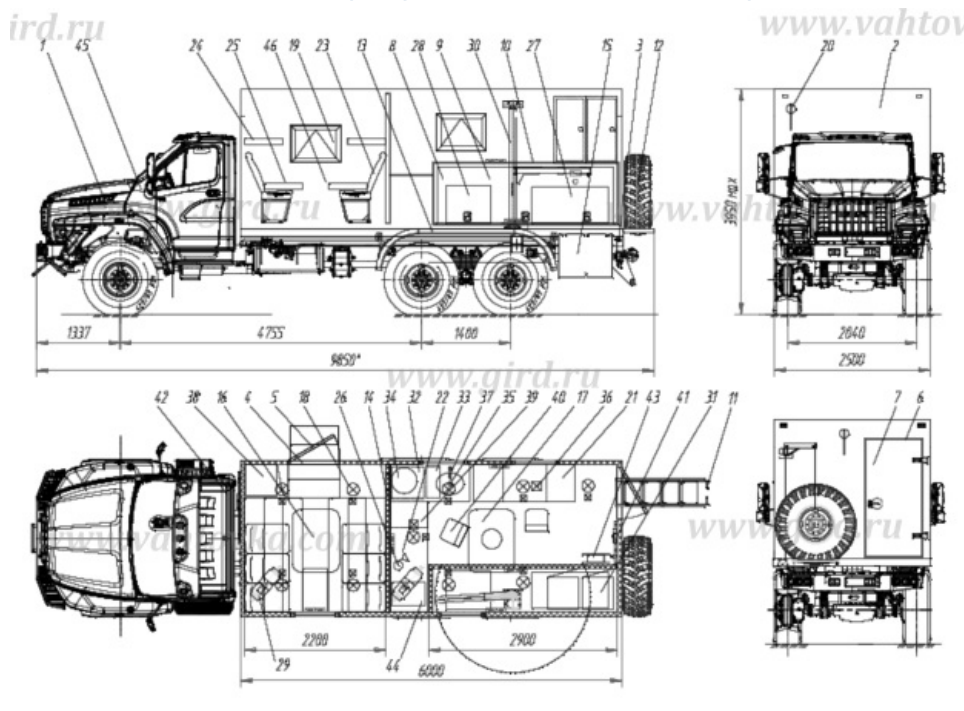


## ПАРМ 58491Н на шасси Урал NEXT 4320-6952-72Г38 Артикул: 3149

Схематический рисунок ПАРМ на шасси Урал Next



### Комплектация и описание

1.	Фургон 6000x2500x2000 белого цвета(состоящий из сэндвич панелей)
2.	Дверной проем с низким входом, проем из оцинкованной стали, с водозащитным козырьком
3.	Дверь входная переднего отсека с окном, с двух контурным уплотнением
4.	Дверной проем заднего отсека, проем из оцинкованной стали, с водозащитным козырьком
5.	Дверь входная заднего отсека с окном, с двух контурным уплотнением
6.	Ниша для оборудования -- внутренняя отделка рифленым алюминием
7.	Дверца ниши, оснащена двумя газлифтами
8.	Проем ниши из оцинкованной стали с водозащитным козырьком
9.	Выдвижная лестница трапа
10.	Держатель запасного колеса
11.	Крылья и брызговики
12.	Перегородка межотсечная
13.	Инструментальный ящик
14.	Аварийно-вентиляционный люк
15.	Аварийно-вентиляционный люк с вентилятором
16.	Плафоны 24 V и 220V по 10шт
17.	Окна ПВХ открывающиеся - 4 шт
18.	Прожектор (на передней стенке справа стороны и на задней стенке) -- 2 шт
19.	Стол рабочий с выдвижными ящиками -- 1шт

20.	Стол рабочий угловой с мойкой -- 1шт
21.	Сиденье встроенное -- 2 шт
22.	Полка спальная верхняя -- 2 шт
23.	Полка спальная (демонтируемая, в транспортном положении укладывается на верхнюю полку) -- 2 шт
24.	Светильник
25.	Место для установки в нишу Кроулера IME 24, -- 1 шт
26.	Дизельный генератор 7 кВт, установлен в нишу -- 1 шт
27.	Автономный отопитель -- 2 шт
28.	Кран укосина - 1 шт
29.	Шкаф для документации -- 2 шт
30.	Бак для воды из нержавеющей стали 500x500x800 V=200 литров
31.	Насосная станция с системой забора воды и защитой от перелива, с датчиком сухого хода
32.	Система подогрева воды (бойлер)
33.	Утепленные пластиковые трубопроводы (забор воды и слив) с электро-подогревом
34.	Фонари красные лабораторные -- 2 шт
35.	Раковина со смесителем
36.	Шкаф для одежды -- 1 шт
37.	Тумба для документации и инструментов -- 1 шт
38.	Кресло поворотное офисное -- 2 шт
39.	Шанцевый инструмент
40.	Комплект электробезопасности (в том числе контур заземления 20 м)
41.	Удлинитель 50 м. на металлическом барабане с кабелем КГхл 3х6
42.	Инверторный преобразователь 24/220
43.	ЗИП автомобиля
44.	Стол складной

## ПАРМ 58491Н на шасси Урал NEXT 4320-6952-72Г38 от производителя

Ознакомьтесь с характеристиками, размерами, подробным описанием, характеристиками и фото товаров. Помните, что фотографии на сайте могут отличаться от реального изображения.

Завод "ГИРД" предлагает купить ПАРМ 58491Н на шасси Урал NEXT 4320-6952-72Г38 от производителя с доставкой по всей России. Подробнее по телефону [8\(800\)200-24-63](tel:8(800)200-24-63)

### Доставка

Доставка нашей спецтехники может осуществляться следующими способами:

- Самовывоз;
- Услуга по доставке техники по всей России нашим транспортным отделом;
- Доставка любой транспортной компанией.

### Оплата

Оплатить спецтехнику нашего производства можно следующими способами:

- Безналичный расчет;
- Оплата наличными;
- Лизинг.

Чтобы получить подробную консультацию по способам доставки и оплаты нашей спецтехники позвоните по телефону [88002002463](tel:88002002463), звонок по России бесплатный.

Технические характеристики автотехники, приведенные на данной странице, носят справочный характер, т.к. параметры и иные эксплуатационные показатели зависят от желаемой покупателем комплектации транспортного средства.

При этом завод-изготовитель оставляет за собой право изменять технические характеристики техники, а также состав и перечень применяемых для ее изготовления комплектующих, если указанные мероприятия направлены на улучшение параметров конструкции, работоспособности автотехники и не изменяют ее назначение.

**Телефон:**

[8 \(800\) 200-24-63](tel:8002002463)

Бесплатный звонок из любого региона России

**e-mail:**

Просьба указывать в теме письма, кому оно адресовано.

[g-s@gird.ru](mailto:g-s@gird.ru)

**Адрес:**

456313, Челябинская обл., г. Миасс, ул. Севастопольская, 1а

© Группа предприятий «ГИРД»

www: [gird.ru](http://gird.ru)