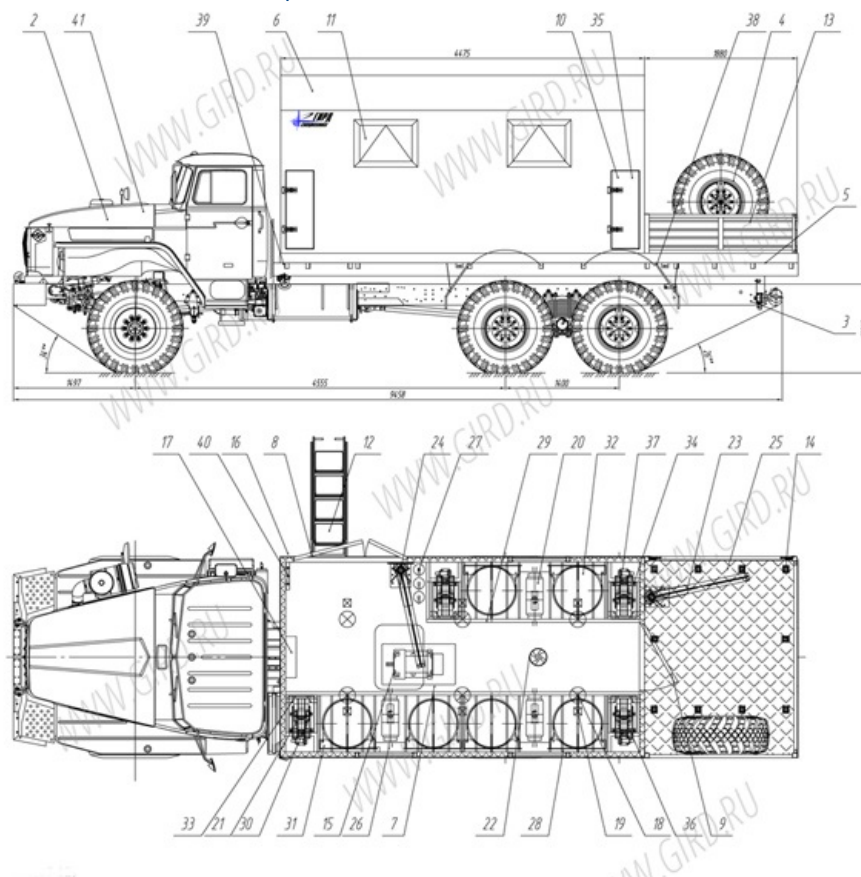


Маслостанция Урал 4320-1912-40 с талью

Предназначена для транспортировки и замены технологических (смазочных, охлаждающих и отработанных) жидкостей на удалённых объектах.

Схематический рисунок и комплектация



Описание схематического рисунка

- | | |
|--|--|
| 2. Шасси Урал 4320-1912-40 | 23. Консоль поворотная с ручной талью ТРШаП-0,5 в грузовой платформе |
| 3. Доработка шасси автомобиля | 24. Консоль поворотная с ручной талью ТРШаП-0,5 в фургоне |
| 4. ДЗК в грузовой платформе | 25. Приспособление для подъема бочки (типа "удавка") |
| 5. Надрамник | 26. Разводящие воздуховоды |
| 6. Фургон: каркасного типа | 27. Огнетушитель |
| 7. Люк аварийно-вентиляционный | 28. Поддон для сбора пролитого масла |
| 8. Дверь боковая двухстворчатая для доступа в фургон | 29. Ограничитель поддонов |
| 9. Дверь задняя с выходом в грузовую платформу | 30. Катушка с втягивающим устройством и рукавом (15м) |
| 10. Дверца ниши раздаточной катушки | 31. Ложемент для крепления бочки (200л) |
| 11. Окно с двойным остеклением с форточкой | 32. Труба приемная (съёмная) |
| 12. Лестница трап | 33. Стакан слива масла из трубы |
| 13. Грузовая платформа с откидным правым бортом | 34. Стеллаж для установки насосных агрегатов и |

14. Скоба для крепления стяжных ремней
15. Генератор EG 202.5 с люком для обслуживания
16. Внешний подвод электроэнергии (20кВт)
17. Электрошкаф
18. Плафон местного освещения (220В)
19. Плафон местного освещения (24В)
20. Отопитель воздушный Планар-8Д с защитным кожухом
21. Агрегат насосный НМШ 2-40-1,6-16

катушек с рукавом
35. Пистолет раздаточный с расходомером и каплеуловителем
36. Разводка трубопроводов
37. Фильтрующий элемент на конце заборного рукава
38. Установка крыльев и брызговики
39. Установка фургона на шасси автомобиля
40. Средства электробезопасности
41. Принадлежности шасси

Маслостанция Урал 4320-1912-40 с талью от производителя

Ознакомьтесь с характеристиками, размерами, подробным описанием, характеристиками и фото товаров. Помните, что фотографии на сайте могут отличаться от реального изображения.

Завод "ГИРД" предлагает купить Маслостанция Урал 4320-1912-40 с талью от производителя с доставкой по всей России. Подробнее по телефону [8\(800\)200-24-63](tel:8(800)200-24-63)

Доставка

Доставка нашей спецтехники может осуществляться следующими способами:

- Самовывоз;
- Услуга по доставке техники по всей России нашим транспортным отделом;
- Доставка любой транспортной компанией.

Оплата

Оплатить спецтехнику нашего производства можно следующими способами:

- Безналичный расчет;
- Оплата наличными;
- Лизинг.

Чтобы получить подробную консультацию по способам доставки и оплаты нашей спецтехники позвоните по телефону [88002002463](tel:88002002463), звонок по России бесплатный.

Технические характеристики автотехники, приведенные на данной странице, носят справочный характер, т.к. параметры и иные эксплуатационные показатели зависят от желаемой покупателем комплектации транспортного средства.

При этом завод-изготовитель оставляет за собой право изменять технические характеристики техники, а также состав и перечень применяемых для ее изготовления комплектующих, если указанные мероприятия направлены на улучшение параметров конструкции, работоспособности автотехники и не изменяют ее назначение.

Телефон:

[8 \(800\) 200-24-63](tel:8(800)200-24-63)

Бесплатный звонок из любого региона России

e-mail:

Просьба указывать в теме письма, кому оно адресовано.

g-s@gird.ru

Адрес:

456313, Челябинская обл., г. Миасс, ул. Севастопольская, 1а

