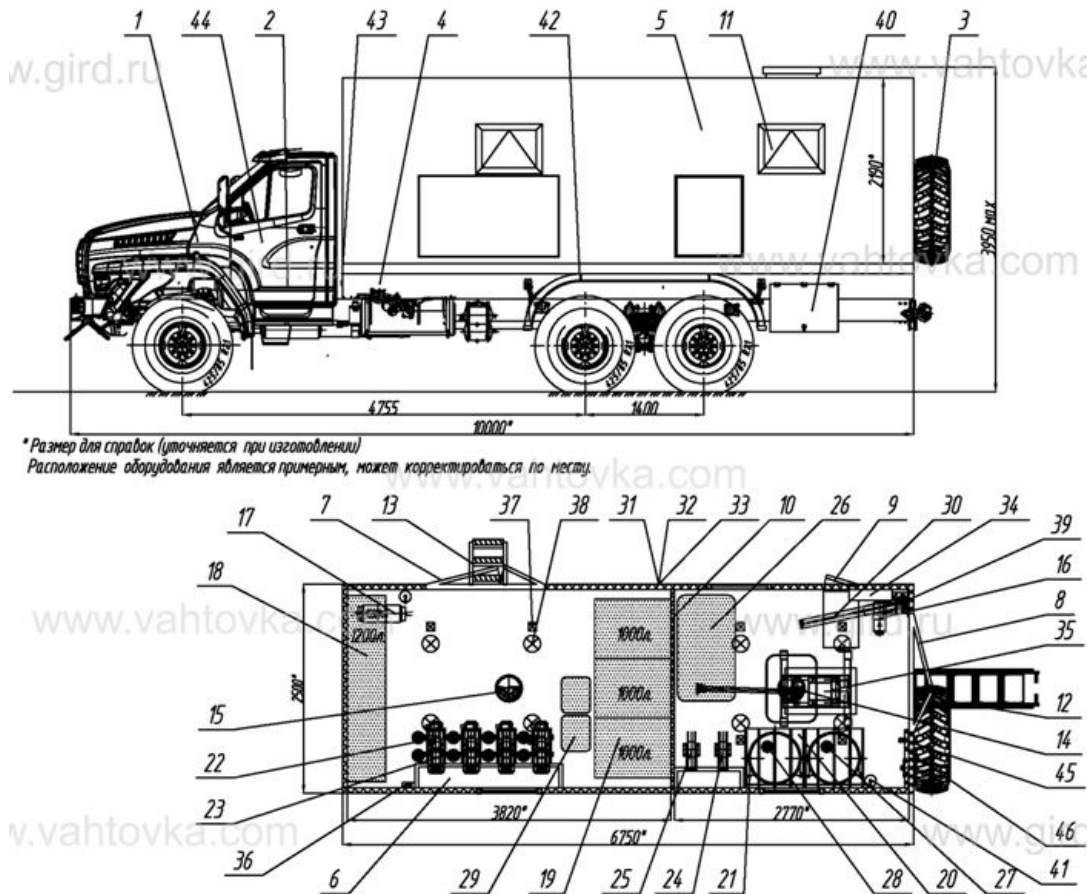


Маслостанция на шасси Урал Next

Артикул: 3638

Схематический рисунок



* Размер для справок (уточняется при изготовлении)
Расположение оборудования является примерным, может корректироваться по месту.

Комплектация и описание

1.	Шасси УРАЛ НЕКСТ 4320-6952-72Г38	1 шт.
2.	Доработка шасси автомобиля: - Доработка электросистемы шасси (отбор электроэнергии 24В) - Установка ответных кронштейнов крепления кузова-фургона - Установка элементов подключения генератора - Установка элементов подключения воздушных отопителей "Планар" - Установка аварийного освещения - Удлинение рамы	1 к-т.
3.	ДЗК на заднем свесе	1 шт.
4.	Надрамник	1 шт.
5.	Кузов-фургон из сэндвич-панелей, без скосов, толщина панелей 60мм, нижняя панель - 80мм. - Пол прорезиненное покрытие автолин (или рифленая резина)	1 шт.
6.	Ниша с дверцами для маслораздаточных пистолетов с пультом управления насосами (для четырех пистолетов, для двух пистолетов)	2 шт.

7.	Дверь боковая двухстворчатая для доступа в отсек для обслуживания оборудования и заправки емкостей	1 шт.
8.	Дверь задняя двухстворчатая	1 шт.
9.	Люк для доступа к оборудованию	1 шт.
10.	Перегородка	1 шт.
11.	Окно-форточка (стеклопакет) с двойным остеклением (««сталинит»»)	3 шт.
12.	Лестница-трап	1 шт.
13.	Лестница навесная	1 шт.
14.	Люк аварийно вентиляционный с вентилятором	1 шт.
15.	Вентилятор накрывной	1 шт.
16.	Отопитель автономный воздушный "Планар-4Д"	1 шт.
17.	Отопитель автономный воздушный "Планар-8Д"	1 шт.
18.	Емкость под гидравлическое масло 1200л с ТЭН, с уровнемером, сливным отверстием, люком для обслуживания	1 шт.
19.	Емкость под моторное масло 1000л с ТЭН, с уровнемером, сливным отверстием, люком для обслуживания. С демпфирующими прокладками, с усилением уголком.	3 шт.
20.	Поддон для бочки	2 шт.
21.	Ложемент для установки бочки	2 шт.
22.	Агрегат насосный типа Viscomat 200-350 или НМШ 5-25-4,0 с системой фильтрации, со шлангами (для выдачи масла)	4 к-т.
23.	Катушка маслораздаточная (рукав диаметром 32мм) с раздаточными пистолетами (морозостойкое исполнение) и расходомерами (типа SAMOA)	4 шт.
24.	Катушка для раздачи консистентной смазки с раздаточным пистолетом (морозостойкое исполнение) и расходомером (типа SAMOA)	1 к-т.
25.	Катушка для раздачи трансмиссионного масла (рукав диаметром 32мм) с раздаточным пистолетом (морозостойкое исполнение) и расходомером (типа SAMOA) морозостойкое исполнение	1 к-т.
26.	Компрессор К-6 (1000л.) или аналог	1 шт.
27.	Насос пневматический для бочки (консистентная смазка) типа Pressol	1 шт.
28.	Насос пневматический для бочки (трансмиссионное масло) типа Pressol	1 шт.
29.	Станция заправки масла типа СЗМ.35	2 шт.

30.	Трансформатор сварочный типа ВД-313	1 шт.
31.	Подключение внешних потребителей электроэнергии (розетки 220/380В)	1 к-т.
32.	Подключение внешнего потребителя воздуха (вентиль от компрессора)	1 шт.
33.	Внешний подвод электроэнергии (20кВт, 380В)	1 шт.
34.	Электрошкаф	1 шт.
35.	Генератор EG202.7 или аналог в нише с люком для обслуживания	1 шт.
36.	Розетка (220В/380В) (2/3), 10/16А	1 к-т.
37.	Плафон местного освещения (24В)	1 к-т.
38.	Плафон местного освещения (220В)	1 к-т.
39.	Консоль поворотная с ручной шестеренчатой талью 500 кг	1 к-т.
40.	Ящик инструментальный	1 шт.
41.	Огнетушитель ОП-2	2 шт.
42.	Установка крыльев и брызговиков	1 к-т.
43.	Установка фургона на шасси	1 к-т.
44.	Комплект принадлежностей шасси	1 шт.
45.	Комплект шанцевого инструмента	1 шт.
46.	Комплект принадлежностей и средств электробезопасности	1 шт.
	Бочка металлическая (давальческая, в комплект поставки не входит) - 2 шт. - запасной комплект шлангов - 1 шт. - запасной комплект фильтров для насосов - 2 шт.	

Маслостанция на шасси Урал Next от производителя

Ознакомьтесь с характеристиками, размерами, подробным описанием, характеристиками и фото товаров. Помните, что фотографии на сайте могут отличаться от реального изображения.

Завод "ГИРД" предлагает купить Маслостанция на шасси Урал Next от производителя с доставкой по всей России. Подробнее по телефону [8\(800\)200-24-63](tel:8(800)200-24-63)

Доставка

Доставка нашей спецтехники может осуществляться следующими способами:

- Самовывоз;
- Услуга по доставке техники по всей России нашим транспортным отделом;
- Доставка любой транспортной компанией.

Оплата

Оплатить спецтехнику нашего производства можно следующими способами:

- Безналичный расчет;
- Оплата наличными;
- Лизинг.

Чтобы получить подробную консультацию по способам доставки и оплаты нашей спецтехники позвоните по телефону [88002002463](tel:88002002463), звонок по России бесплатный.

Технические характеристики автотехники, приведенные на данной странице, носят справочный характер, т.к. параметры и иные эксплуатационные показатели зависят от желаемой покупателем комплектации транспортного средства.

При этом завод-изготовитель оставляет за собой право изменять технические характеристики техники, а также состав и перечень применяемых для ее изготовления комплектующих, если указанные мероприятия направлены на улучшение параметров конструкции, работоспособности автотехники и не изменяют ее назначение.

Телефон:

[8 \(800\) 200-24-63](tel:88002002463)

Бесплатный звонок из любого региона России

e-mail:

Просьба указывать в теме письма, кому оно адресовано.

g-s@gird.ru

Адрес:

456313, Челябинская обл., г. Миасс, ул. Севастопольская, 1а