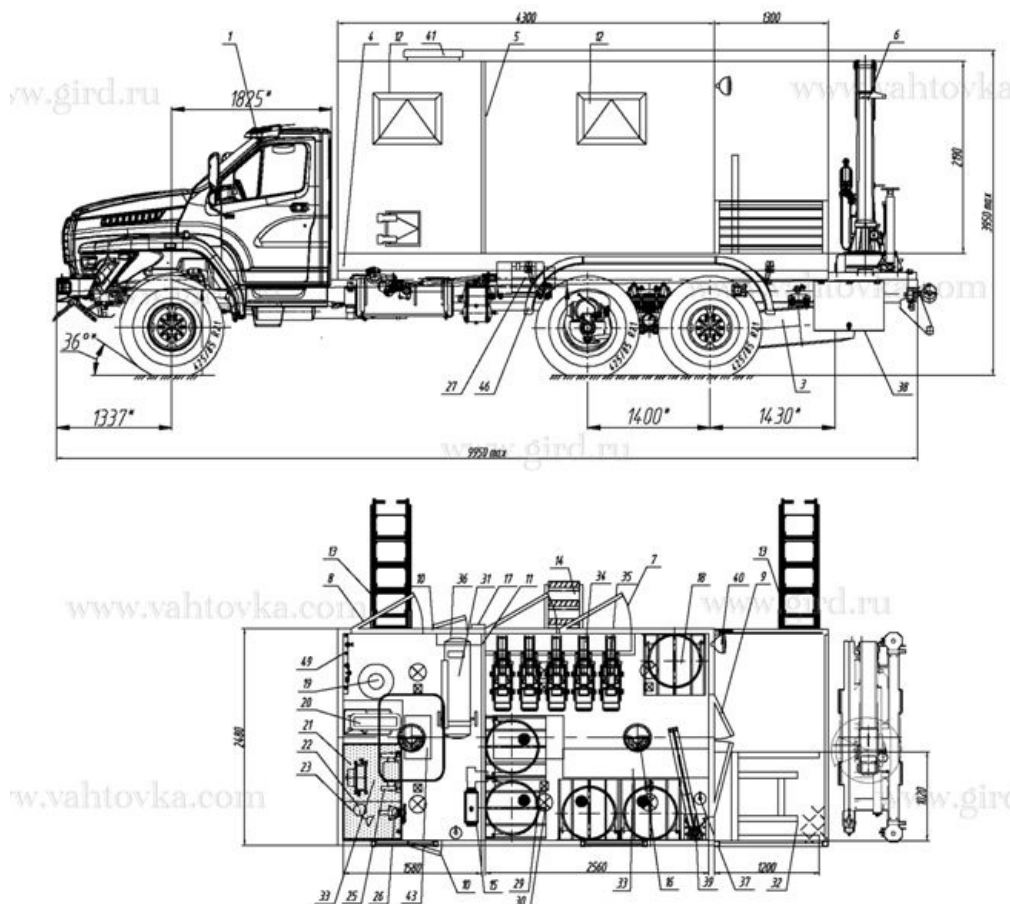


Маслостанция Урал Next 4320-6952-72Г38 с КМУ ИМ-50

Артикул: 3974

Схематический рисунок



Комплектация и описание

1.	Шасси УРАЛ 4320-6952-72Г38	1 шт.
2.	Доработка шасси автомобиля: -Удлинение рамы - Доработка электросистемы шасси (отбор электроэнергии 24В) - Установка ответных кронштейнов крепления кузова-фургона - Установка элементов подключения генератора и счетчика моточасов - Установка элементов подключения воздушного отопителя "Планар"	1 к- т.
3.	ДЗК на заднем свесе	1 шт.
4.	Надрамник	1 шт.
5.	Кузов-фургон из сэндвич-панелей, без скосов, толщина панелей 60мм, нижняя панель - 80мм. - Пол прорезиненное покрытие автолин (или рифленая резина)	1 шт.
6.	КМУ ИМ-50	1 шт.

7.	Ниша с дверцами для маслораздаточных пистолетов с пультом управления насосами (для двух пистолетов, для трех пистолетов)	2 шт.
8.	Дверь боковая с окном для доступа в отсек	1 шт.
9.	Дверь задняя двухстворчатая	1 шт.
10.	Люк доступа к оборудованию	2 шт.
11.	Перегородка	1 шт.
12.	Окно-форточка (стеклопакет) с двойным остеклением (««сталинит»»)	2 шт.
13.	Лестница-трап	2 шт.
14.	Лестница навесная	1 шт.
15.	Отопитель автономный воздушный "Планар-8Д" в кожухе с разводкой по отсекам	1 шт.
16.	Вентилятор накрышный	1 шт.
17.	Внешний подвод электроэнергии (20 кВт)	1 шт.
18.	Поддон для бочек 200 л с ложементом для бочки	5 шт.
19.	Солидолонагнетатель пневматический V=18 л SAMOA 424150	1 шт.
20.	Станок вертикально-сверлильный	1 шт.
21.	Верстак одностумбовый	1 шт.
22.	Светильник настольный	1 шт.
23.	Выпрямитель сварочный ВД-313	1 шт.
24.	Стенд для испытаний и регулировки форсунок М-106	1 шт.
25.	Точильно-шлифовальный станок	1 шт.
26.	Слесарные тисы	1 шт.
27.	Генератор EG 202.10 с люком для обслуживания	1 шт.
28.	Пуско-зарядное устройство 220В	1 шт.
29.	Фонари освещения 24 В	6 шт.
30.	Фонари освещения 220 В	6 шт.
31.	Компрессор СБ4/С-100	1 шт.
32.		1

	Тележка для снятия и транспортировки колес г\а диаметром от 850 мм г\п 750 кг ТГП-1	шт.
33.	Домкрат подкатной г\п 10 т	1 шт.
34.	Катушка с рукавом 10 м с дозирующим пистолетом и счетчиком расхода масла	5 шт.
35.	Электрический насос 220 В НМШ-5-40-2,5	5 шт.
36.	Электрошкаф	1 шт.
37.	Огнетушитель ОП-2	2 шт.
38.	Ящик инструментальный	1 шт.
39.	Консоль поворотная с ручной передвижной талью 500 кг	1 к-т.
40.	Фара-прожектор	1 к-т.
41.	Люк аварийно-вентиляционный с вентилятором	1 к-т.
42.	Розетки (220В)	1 к-т.
43.	Люк КОМ	1 шт.
44.	Отопитель от ДВС	1 шт.
45.	Розетки 380 В	1 к-т.
46.	Установка крыльев и брызговиков	1 к-т.
47.	Установка фургона на шасси	1 к-т.
48.	Комплект принадлежностей шасси	1 шт.
49.	Комплект шанцевого инструмента	1 шт.
50.	Комплект принадлежностей и средств электробезопасности	1 к-т.
51.	Комплект инструмента для сварочных работ	1 шт.
	Оборудование дополнительное: - Электрический гайковерт - Линейка для регулировки углов установки колес легковых и грузовых автомобилей - Пневмогайковерт с местом пдключения	1 шт.

Крано-манипуляторная установка ИМ-50



Технические характеристики

Количество гидравлических выдвижных секций	1 шт.
Грузовой момент	4,40 тм
Максимальная грузоподъемность	2 000 кг
Грузоподъемность на максимальном вылете	740 кг
Максимальный вылет стрелы	6,00 м
Рабочая температура окружающей среды, °С	- 40 ... +40
Максимальная высота подъема	9,20 м
Максимальная глубина опускания	2,50 м
Способ управления	Гидравлический
Место управления	С земли, ДУ
Транспортное положение опор	Вверх
Способ выдвижения опор	Ручной
База выдвижных опор	3 360 мм
База не выдвижных опор	2 200 мм
Масса без гидронасоса и рабочей жидкости	1 016 кг
Размер по осям шпилек	692 мм
Монтажная база	940 мм

Маслостанция Урал Next 4320-6952-72Г38 с КМУ ИМ-50 от производителя

Ознакомьтесь с характеристиками, размерами, подробным описанием, характеристиками и фото товаров. Помните, что фотографии на сайте могут отличаться от реального изображения.

Завод "ГИРД" предлагает купить Маслостанция Урал Next 4320-6952-72Г38 с КМУ ИМ-50 от производителя с доставкой по всей России. Подробнее по телефону [8\(800\)200-24-63](tel:8(800)200-24-63)

Доставка

Доставка нашей спецтехники может осуществляться следующими способами:

- Самовывоз;
- Услуга по доставке техники по всей России нашим транспортным отделом;
- Доставка любой транспортной компанией.

Оплата

Оплатить спецтехнику нашего производства можно следующими способами:

- Безналичный расчет;
- Оплата наличными;
- Лизинг.

Чтобы получить подробную консультацию по способам доставки и оплаты нашей спецтехники позвоните по телефону [88002002463](tel:88002002463), звонок по России бесплатный.

Технические характеристики автотехники, приведенные на данной странице, носят справочный характер, т.к. параметры и иные эксплуатационные показатели зависят от желаемой покупателем комплектации транспортного средства.

При этом завод-изготовитель оставляет за собой право изменять технические характеристики техники, а также состав и перечень применяемых для ее изготовления комплектующих, если указанные мероприятия направлены на улучшение параметров конструкции, работоспособности автотехники и не изменяют ее назначение.

Телефон:

[8 \(800\) 200-24-63](tel:8(800)200-24-63)

Бесплатный звонок из любого региона России

e-mail:

Просьба указывать в теме письма, кому оно адресовано.

g-s@gird.ru

Адрес:

456313, Челябинская обл., г. Миасс, ул. Севастопольская, 1а

© Группа предприятий «ГИРД»

www: gird.ru