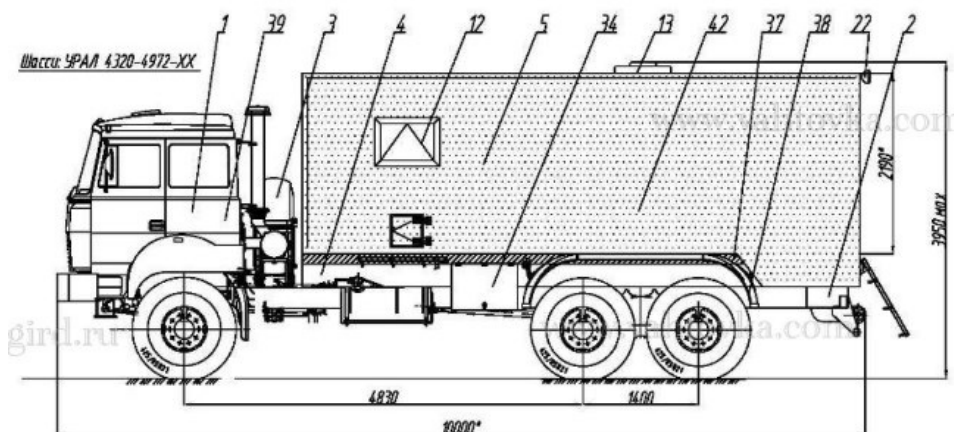


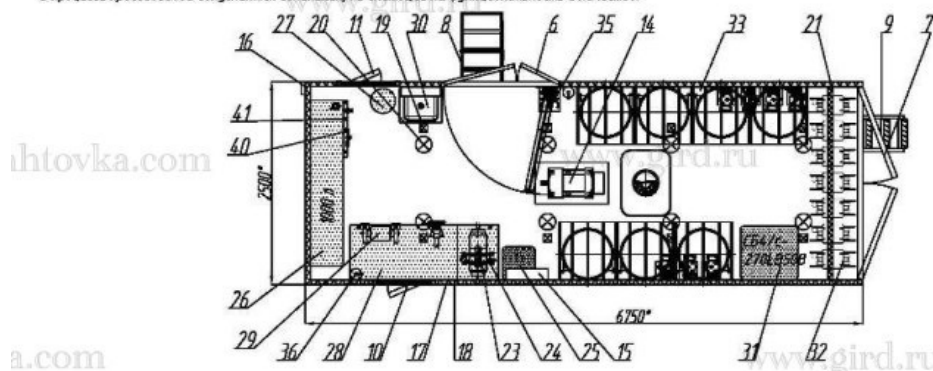
## Маслостанция Урал 4320-4972-82Е5

Артикул: 4680

### Схематический рисунок



\* Размер для справок (уточняется при изготовлении)  
Расположение оборудования является примерным, может корректироваться по месту.  
В процессе производства допускаются изменения, не влияющие на функциональность и качество.



### Комплектация и описание

1	Шасси Урал 4320-4972-82Е5 (6х6, Евро-5 , 312 л.с. ЯМЗ-53613-10, бескапотная кабина, ZF-9S1310T0, 9 ст. спальное место, тахограф)	1 шт.
2	Доработка шасси автомобиля:	К-Т
	- Доработка электросистемы шасси (отбор электроэнергии 24В)	
	- Установка ответных кронштейнов крепления кузова-фургона	
	- Установка элементов подключения генератора EG	
	- Удлинение свеса рамы	
3	ДЗК за кабиной	1 шт.
4	Надрамник	1 шт.
5	Кузов-фургон из сэндвич-панелей, без скосов, толщина панелей 60мм,	К-Т.
	нижняя панель - 80мм. RAL 9003 (белый)	
	- наружная обшивка - плакированный металлический лист	

	- внутренняя обшивка -- износостойкий пластик	
	- покрытие пола - рифленый алюминий с отбортовкой	
6	Дверь боковая распашная (оборудована качественным и надежным замком, окантована тройным контуром высококачественного уплотнителя)	1 шт.
7	Дверь задняя распашная (оборудована качественным и надежным замком, окантована тройным контуром высококачественного уплотнителя)	1 шт.
8	Лестница складная выдвижная двухсекционная (в транспортном положении убирается в нишу под полом фургона; конструкция предусматривает широкие ступеньки с противоскользящим эффектом);	1 шт.
9	Лестница навесная для доступа маслораздаточному оборудованию	1 шт.
10	Люк для доступа к оборудованию	1 шт.
11	Люк технологический для заправки воды	1 шт.
12	Окно-форточка (стеклопакет) с двойным остеклением (««сталинит»»)	2 шт.
13	Люк аварийно-вентиляционный с вентилятором	1 шт.
14	Генератор EG 202.7 с люком для обслуживания	1 шт.
15	Электрошкаф	1 шт.
16	Внешний подвод электроэнергии (20 кВт, 380В)	1 шт.
17	Розетка (380В) не менее двух	К-т
18	Розетка двойная (220В)	К-т
19	Плафон местного освещения (24В)	8 шт.
20	Плафон местного освещения (220В)	8 шт.
21	Подсветка (LED лента) в нише маслораздаточного оборудования автоматическая при открывании	К-т
22	Фара поворотная	2 шт.
23	Автономный отопитель Планар 4Д	1 шт.
24	Тосольная печь	1 шт.
25	Мойка высокого давления KARCHER HD 5/10	1 шт.
26	Бак для воды металлический 1000 л.	1 шт.
27	Насос гном 25/20 + шланг 10 м	1 шт.
28	Верстак с выдвижными ящиками с тисами	1 шт.
29	Точильно-шлифовальный станок	1 шт.
30	Умывальник с подогревом воды	1 шт.
31	Поршневой компрессор Remeza СБ 4 Ф 270.LB75B	1 шт.
32	Маслораздаточный оборудование в нише на задней панели фургона	К-т

33	Ложемент с элементами крепления под бочку: под гидравлическое масло -- 2 шт. под консистентную смазку -- 1 шт. под моторное масло -- 2 шт. под трансмиссионное масло -- 2 шт.	7 шт.
34	Ящик инструментальный	1 шт.
35	Консоль поворотная с ручной талью ТРШ-0,5 (500кг)	1 шт.
36	Огнетушитель ОП-5	2 шт.
37	Установка фургона на шасси	1 К-т
38	Установка крыльев и брызговиков	1 К-т
39	Комплект принадлежностей шасси	1 К-т
40	Комплект шанцевого инструмента	1 К-т
41	Комплект средств электробезопасности	1 К-т
42	Нанесение логотипа согласно брендбука Заказчика	1 К-т

### **Маслораздаточное оборудование**

1	Комплект для откачки масла из бочки 205 л с насосом РМ35, коэф. сжатия 5:1, монтаж на стену	6 шт.
2	Открытая катушка для тяжелых условий с рукавом для мин и синт масел 15 х 1/2 "	6 шт.
3	Раздаточный пистолет для масла с цифровым счетчиком, гибкий наконечник 90°, автомат. каплеотсекатель	6 шт.
4	Воздушный фильтр + регулятор, 0-12 бар, 3/8" BSP (F) - 1/2" BSP (F)	7 шт.
5	Комплект насоса РМ35 для бочки 185 кг	1 шт.
6	Открытая катушка для тяжелых условий для смазки, 15 м х 3/8"	1 шт.
7	Пистолет для раздачи консистентной смазки с расходомером	1 шт.

## **Маслостанция Урал 4320-4972-82Е5 от производителя**

Ознакомьтесь с характеристиками, размерами, подробным описанием, характеристиками и фото товаров. Помните, что фотографии на сайте могут отличаться от реального изображения.

Завод "ГИРД" предлагает купить Маслостанция Урал 4320-4972-82Е5 от производителя с доставкой по всей России. Подробнее по телефону [8\(800\)200-24-63](tel:8(800)200-24-63)

### **Доставка**

Доставка нашей спецтехники может осуществляться следующими способами:

- Самовывоз;
- Услуга по доставке техники по всей России нашим транспортным отделом;
- Доставка любой транспортной компанией.

### **Оплата**

Оплатить спецтехнику нашего производства можно следующими способами:

- Безналичный расчет;
- Оплата наличными;
- Лизинг.

Чтобы получить подробную консультацию по способам доставки и оплаты нашей спецтехники позвоните по телефону [88002002463](tel:88002002463), звонок по России бесплатный.

Технические характеристики автотехники, приведенные на данной странице, носят справочный характер, т.к. параметры и иные эксплуатационные показатели зависят от желаемой покупателем комплектации транспортного средства.

При этом завод-изготовитель оставляет за собой право изменять технические характеристики техники, а также состав и перечень применяемых для ее изготовления комплектующих, если указанные мероприятия направлены на улучшение параметров конструкции, работоспособности автотехники и не изменяют ее назначение.

**Телефон:**

[8 \(800\) 200-24-63](tel:88002002463)

Бесплатный звонок из любого региона России

**e-mail:**

Просьба указывать в теме письма, кому оно адресовано.

[g-s@gird.ru](mailto:g-s@gird.ru)

**Адрес:**

456313, Челябинская обл., г. Миасс, ул. Севастопольская, 1а