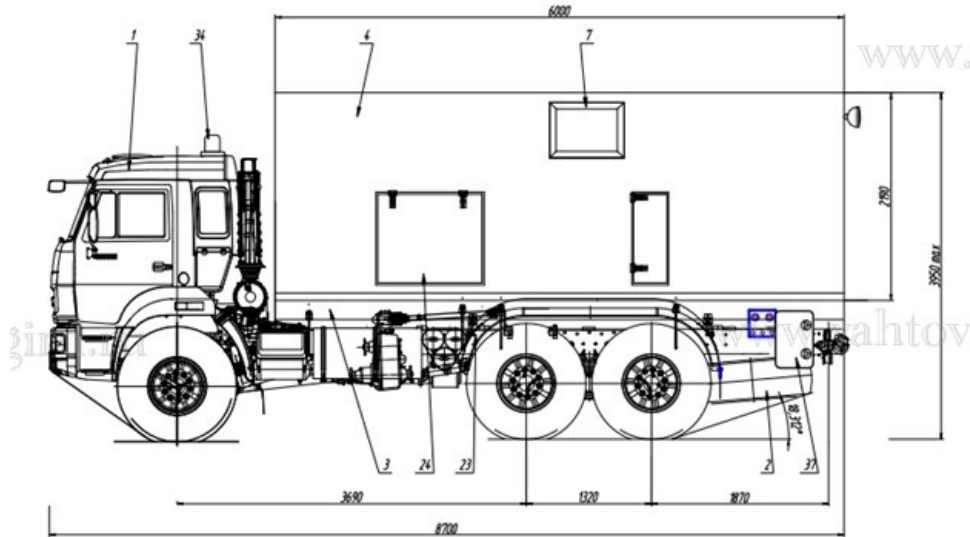


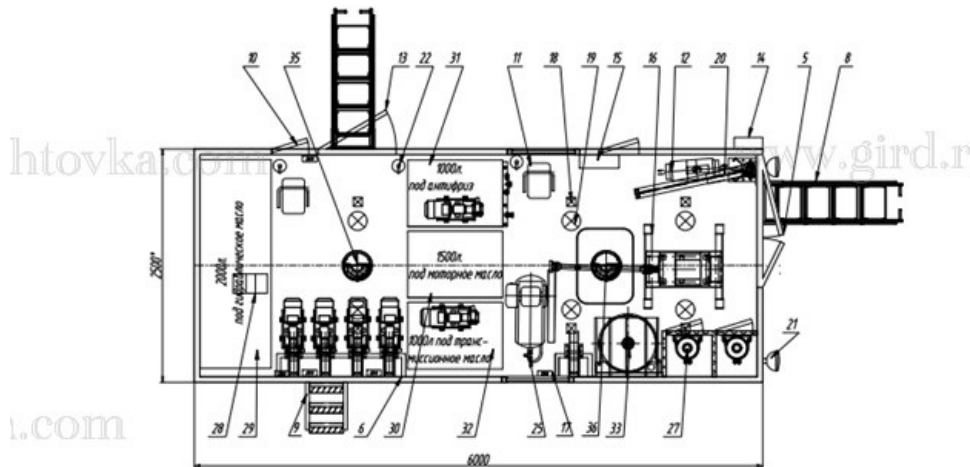
Маслостанция КаМАЗ 43118-3027-50

Артикул: 4176

Схематический рисунок



* Размер для справок (уточняется при изготовлении)
Расположение оборудования является примерным, может корректироваться по месту.



Комплектация и описание

1	<p>Шасси КАМАЗ 43118</p> <p>Доработка шасси:</p> <ul style="list-style-type: none"> - Доработка электросистемы шасси (отбор электроэнергии 24В); - Установка ответных кронштейнов крепления кузова-фургона; - Установка элементов подключения генератора EG202.7; - Удлинение рамы; - Кнопка "аварийная остановка" – 2 шт; - Сигнализация звуковая заднего хода автомобиля; - Проблесковый маячок оранжевого цвета; 	1 шт.
2	ДЗК на заднем свесе	1 шт.
3	Надрамник	1 шт.

4	Кузов-фургон из сэндвич-панелей, без сколов (цвет белый): сэндвич-панели толщиной 60мм, нижняя панель - 80мм - наружная и внутренняя обшивка - лакированный металлический лист - утеплитель - стиропен 50 - покрытие пола -- рифленый алюминиевый лист "квинтет" - фурнитура - нержавеющая сталь - обрамление - алюминий	1 шт.
5	Дверь задняя полустворчатая	1 шт.
6	Ниша с дверцами на газ-лифтах для маслораздаточных пистолетов	2 шт.
7	Окно-форточка (стеклопакет) с двойным остеклением	2 шт.
8	Лестница-трап	1 шт.
9	Лестница навесная	1 шт.
10	Люк вывод кабелей/шлангов (оборудования)	2 шт.
11	Пушка тепловая 220В	2 шт.
12	Автономный отопитель воздушный Планар 8Д 24, от собственного бачка	1 шт.
13	Зона емкостей (емкости - из стали) емкости оборудованы воздушными клапанами, кранами, люками, сливными отверстиями для обслуживания, уровнемерами, подогрев от ТЭН).	1 шт.
	Емкость для гидравлического масла V-2000 л с уровнемером и подогревом от ТЭН (термо-реле), заборный кран на дне емкости, волнорезы.	1 шт.
	Емкость для моторного масла V-1500л с уровнемером и подогревом от ТЭН (термо-реле), заборный кран на дне емкости, волнорезы.	1 шт.
	Емкость для охлаждающей жидкости V-1000л. с уровнемером и подогревом от ТЭН (термо-реле), заборный кран на дне емкости, волнорезы.	1 шт.
	Емкость для трансмиссионного масла V-1000л с уровнемером и подогревом от ТЭН (термо-реле), заборный кран на дне емкости, волнорезы.	1 шт.
	Место под бочку 200л. с поддоном, ложементом, с элементами крепления, для консистентной смазки	1 к-т
	Компрессор Remeza СБ4/С-100.LB30	1 шт.
14	Розетки 220В/380В для подключения внешнего потребителя	1 к-т
15	Электрошкаф	1 шт.
16	Синхронный Генератор EG 202.7 с подключением через кардан от КОМ	1 шт.
17	Розетка (220В), (380В) в местах установки оборудования	1 к-т
18	Плафон местного освещения (24В)	6 шт.
19	Плафон местного освещения (220В)	6 шт.
20	Консоль поворотная с ручной талью (500кг)	1 к-т
21	Фара-прожектор (светодиод.) 24В в задней части фургона	2 шт.

22	Огнетушитель ОП-5	3 шт.
23	Установка крыльев и брызговиков	1 к-т
24	Установка фургона на шасси	1 к-т
25	Комплект принадлежностей шасси (приложение №1)	1 шт.
26	Грузозахват для бочек	1 шт.
27	Ящик для азотных баллонов с полками	2 шт.
28	Система пожаротушения автоматическая (Генератор огнетушащего аэрозоля АГС-7/1 с узлом запуска ВЭЛТХ)	1 шт.

Маслораздаточное оборудование

1.	Пост раздачи моторного масла	
	Viscomat 230/3 М - Электрический насос для перекачки масла с вязкостью до 2000 мм ² /с (комплект)	2
	Катушка со шлангом 14 МТ 1 - 3/4" BSP	2
	Расходомер 1ШО-25-УСС (бухг.учет) /аналог - установлен в кузове	2
	Высокопроизводительный пистолет для раздачи масла с цифровым счетчиком, жесткий наконечник 30°, 3/4"	2
	Viscomat 230/3 М - Электрический насос) для закачки в ёмкость 1000л. моторного масла (комплект)	1
2.	Пост раздачи гидравлического масла	
	Viscomat 230/3 М - Электрический насос для перекачки масла с вязкостью до 2000 мм ² /с (комплект)	1
	Катушка со шлангом 14 МТ 1 - 3/4" BSP	1
	Расходомер 1ШО-25-УСС (бухг.учет) /аналог - установлен в кузове	1
	Высокопроизводительный пистолет для раздачи масла с цифровым счетчиком, жесткий наконечник 30°, 3/4"	1
	Viscomat 230/3 М - Электрический насос) для закачки в ёмкость 1000л. моторного масла (комплект)	1
3.	Пост раздачи консистентной смазки для бочки 200л	
	Насос пневматический для раздачи консистентной смазки (комплект)	2
	Комбинированное устройство (фильтр, регулятор, манометр, смазочное устройство)	2
	Катушка со шлангом 15 метров 1/2 дюйма	2
	Раздаточный пистолет с расходомером и БРС для пополнения бака АЦСС	2

Маслостанция КамАЗ 43118-3027-50 от производителя

Ознакомьтесь с характеристиками, размерами, подробным описанием, характеристиками и фото

товаров. Помните, что фотографии на сайте могут отличаться от реального изображения. Завод "ГИРД" предлагает купить Маслостанция КамАЗ 43118-3027-50 от производителя с доставкой по всей России. Подробнее по телефону [8\(800\)200-24-63](tel:8(800)200-24-63)

Доставка

Доставка нашей спецтехники может осуществляться следующими способами:

- Самовывоз;
- Услуга по доставке техники по всей России нашим транспортным отделом;
- Доставка любой транспортной компанией.

Оплата

Оплатить спецтехнику нашего производства можно следующими способами:

- Безналичный расчет;
- Оплата наличными;
- Лизинг.

Чтобы получить подробную консультацию по способам доставки и оплаты нашей спецтехники позвоните по телефону [88002002463](tel:88002002463), звонок по России бесплатный.

Технические характеристики автотехники, приведенные на данной странице, носят справочный характер, т.к. параметры и иные эксплуатационные показатели зависят от желаемой покупателем комплектации транспортного средства.

При этом завод-изготовитель оставляет за собой право изменять технические характеристики техники, а также состав и перечень применяемых для ее изготовления комплектующих, если указанные мероприятия направлены на улучшение параметров конструкции, работоспособности автотехники и не изменяют ее назначение.

Телефон:

[8 \(800\) 200-24-63](tel:8(800)200-24-63)

Бесплатный звонок из любого региона России

e-mail:

Просьба указывать в теме письма, кому оно адресовано.

g-s@gird.ru

Адрес:

456313, Челябинская обл., г. Миасс, ул. Севастопольская, 1а