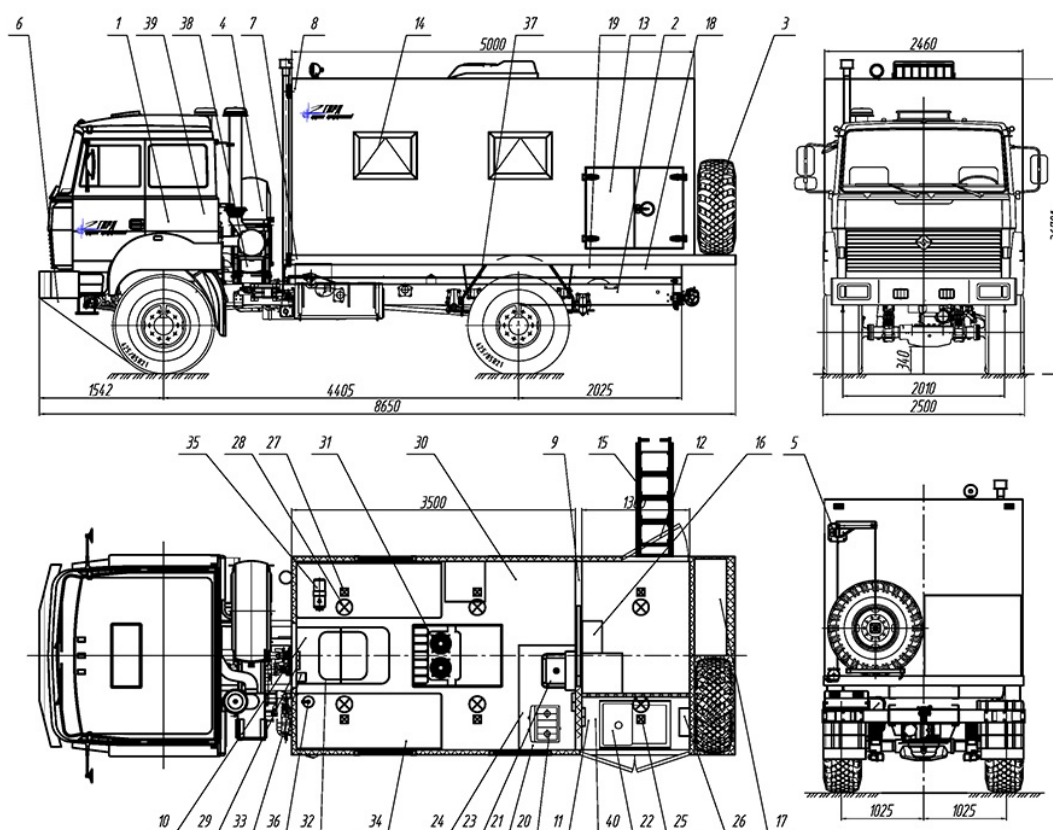


ТБМ Охотник Урал 43206-4151-79M

Автомобиль «Урал-Охотник», созданный на базе полноприводного бескапотного шасси «Урал» с колесной формулой 4x4, предназначен для доставки к месту охоты или рыбалки группы.

Фургон изотермический, разделен на 2 отсека. В отсеке отдыха расположены 2 рундука, стол, умывальник и электрическая плита. В отсеке предусмотрен откидной люк для охоты. В бытовом отсеке установлен шкаф для оружия и шкаф для одежды. По левой стороне фургона имеется ниша с бензогенератором.

Схематический рисунок



Описание схематического рисунка

- | | |
|-----------------------------------------------------------------------------------------------------------------------------------------------------------------------------------------------------------------------------------------------------------------------------------------------------------------------------------------------------------------------------------------------------------------------------------------------------------------------------------------------------|-----------------------------------------------------------------------------------------------------------------------------------------------------------------------------------------------------------------------------------------------------------------------------------------------------------------------------------------------------------------------------------------------------------------------------------------------------------------------------------------------------------|
| <p>1. Шасси Урал 43206-4151-79 M(со спальником)</p> <p>2. Доработка шасси автомобиля:
— Доработка электросистемы шасси</p> <p>3. ДЗК на задней панели фургона</p> <p>4. ДЗК за кабиной автомобиля</p> <p>5. Консоль подъема/опускания запасного колеса</p> <p>6. Лебедка передняя электрическая 6,5Т</p> <p>7. Платформа</p> <p>8. Фургон из сэндвич-панелей
Покрытие пола: автолин-отсеки отдыха, рифленый алюминий рабочий отсек</p> <p>9. Перегородка межотсечная со сдвижной дверью</p> | <p>19. Внешний подвод электроэнергии (32А, 220В)</p> <p>20. Плитка двухкомфорочная электрическая</p> <p>21. Стол-тумба кухонный</p> <p>22. Умывальник с подогревом воды</p> <p>23. Холодильник 20л</p> <p>24. Дизель-генератор (3 кВт», 220В) на выдвижной аппарели</p> <p>25. Электрощкаф распределительный настенный с УЗО</p> <p>26. Плафон местного освещения (24В)</p> <p>27. Плафон местного освещения (220В)</p> <p>28. Розетка двойная (220В) с заземляющим контактом</p> <p>29. Шкаф одежный</p> |
|-----------------------------------------------------------------------------------------------------------------------------------------------------------------------------------------------------------------------------------------------------------------------------------------------------------------------------------------------------------------------------------------------------------------------------------------------------------------------------------------------------|-----------------------------------------------------------------------------------------------------------------------------------------------------------------------------------------------------------------------------------------------------------------------------------------------------------------------------------------------------------------------------------------------------------------------------------------------------------------------------------------------------------|

10. Люк в крыши для стрельбы, рядом установлена фара-искатель
 11. Ниша дизель-генератора
 12. Дверь входная боковая с элементами фиксации в открытом положении
 13. Дверь двухстворчатая для доступа в нишу дизель-генератора
 14. Окно стеклопакет с двойным автомобильным остеклением открывается вниз (по шт в боковых панелях, 1шт в передней панели)
 15. Лестница-трап
 16. Сейф оружейный
 17. Бак топливный 500л на задней площадке
 18. Лестница навесная(для доступа в нишу дизель-генератора)

30. Кондиционер накрывной Webaasto
 31. Стол откидной
 32. Переговорное устройство с кабиной водителя
 33. Диван-рундук
 34. Отопитель воздушный Планар 4Д
 35. Огнетушитель (по 1 шт в каждом отсеке)
 36. Установка крыльев и брызговиков
 37. Установка фургона на шасси автомобиля
 38. Принадлежности шасси
 39. Средства электробезопасности
 40. Бак для воды над нишей дизель-генератора

Шасси автомобиля **Урал 43206-4151-79** с двигателем **ЕВРО-4**

Технические характеристики шасси Урал 43206-4151-79

Параметры масс	
Грузоподъемность, кг	6 000
Масса снаряженного шасси, кг	6 995
Полная масса автомобиля, кг	13 145
Распределение полной массы	
На передний мост, кг	5 180
На задний мост, кг	7 965
Двигатель	
Модель	ЯМЗ-53622-10 (ЕВРО-4)
Тип	четырёхтактный дизель
Количество и расположение цилиндров	6, L-образное
Номинальная мощность, л.с.	240
Коробка передач	
Модель	ЯМЗ-0905
Тип	механическая, 5-ступенчатая
Тормозная система	
Привод тормозной системы	пневматический
Шины	
Модель	Кама-1260
Размерность шин	425/85 R21
Габаритные размеры	
Длина, мм	7 635.....7 790
Ширина, мм	2 500
Высота, мм	3 310

ТБМ Охотник Урал 43206-4151-79М от производителя

Ознакомьтесь с характеристиками, размерами, подробным описанием, характеристиками и фото товаров. Помните, что фотографии на сайте могут отличаться от реального изображения.

Завод "ГИРД" предлагает купить ТБМ Охотник Урал 43206-4151-79М от производителя с доставкой по всей России. Подробнее по телефону [8\(800\)200-24-63](tel:8(800)200-24-63)

Доставка

Доставка нашей спецтехники может осуществляться следующими способами:

- Самовывоз;
- Услуга по доставке техники по всей России нашим транспортным отделом;
- Доставка любой транспортной компанией.

Оплата

Оплатить спецтехнику нашего производства можно следующими способами:

- Безналичный расчет;
- Оплата наличными;
- Лизинг.

Чтобы получить подробную консультацию по способам доставки и оплаты нашей спецтехники позвоните по телефону [88002002463](tel:88002002463), звонок по России бесплатный.

Технические характеристики автотехники, приведенные на данной странице, носят справочный характер, т.к. параметры и иные эксплуатационные показатели зависят от желаемой покупателем комплектации транспортного средства.

При этом завод-изготовитель оставляет за собой право изменять технические характеристики техники, а также состав и перечень применяемых для ее изготовления комплектующих, если указанные мероприятия направлены на улучшение параметров конструкции, работоспособности автотехники и не изменяют ее назначение.

Телефон:

[8 \(800\) 200-24-63](tel:88002002463)

Бесплатный звонок из любого региона России

e-mail:

Просьба указывать в теме письма, кому оно адресовано.

g-s@gird.ru

Адрес:

456313, Челябинская обл., г. Миасс, ул. Севастопольская, 1а