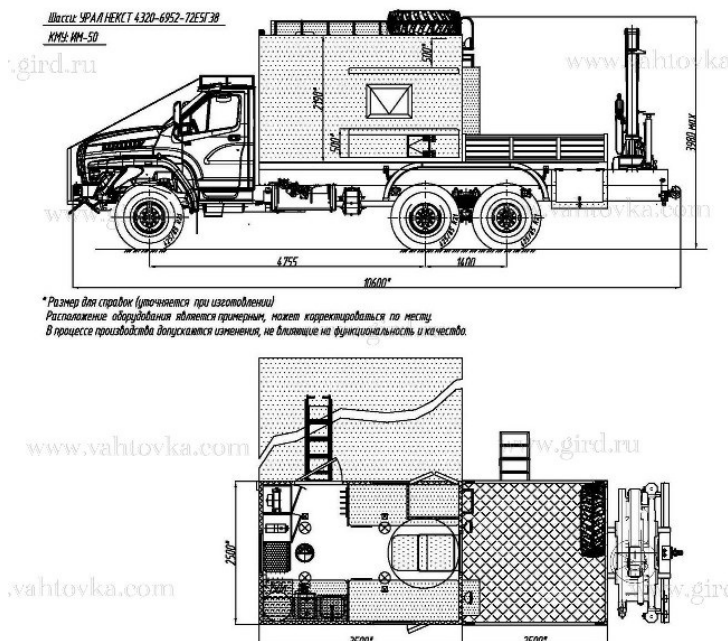


## ТБМ Охотник на шасси Урал Next с КМУ ИМ-50

Артикул: 4989

### Схематический рисунок



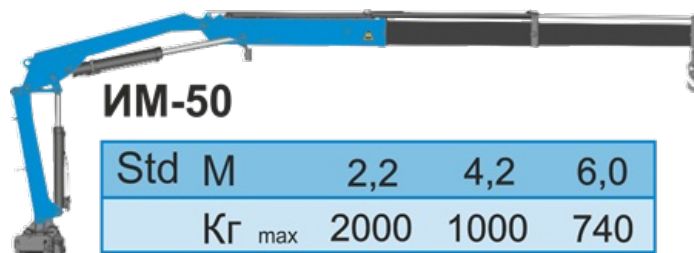
### Комплектация и описание

1.	Шасси Урал Next 4320-6952-74Е5Г38	1 шт.
2.	Кузов-фургон из сэндвич-панелей 60 мм	1 шт.
3.	Дверь входная с лестницей	1 шт.
4.	Окна, в том числе откидные с москитными сетками	к-т.
5.	Лестница на крышу фургона из бортовой платформы	1 шт.
6.	Багажник на крыше фургона с такелажными кольцами с антискользящим покрытием и защитой вокруг люков	1 шт.
7.	Грузовая платформа с откидными бортами	1 шт.
8.	КМУ ИМ-50	1 шт.
9.	Бензиновый генератор	1 шт.
10.	Освещение прожекторами (24V) по периметру фургона (встроено в багажник), управление из фургона	к-т.
11.	Холодильник	1 шт.
12.	Газовая варочная поверхность	1 шт.
	Вытяжка электрическая	1

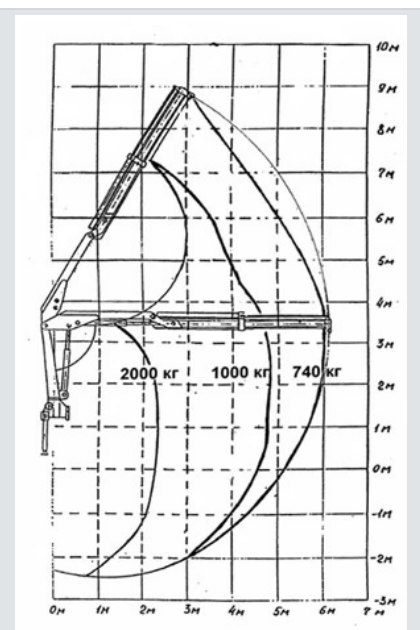
13.		шт.
14.	Микроволновая печь	1 шт.
15.	Водонагреватель Webasto	1 шт.
16.	Инвертор 24-220	1 шт.
17.	Комплект АКБ для резервного питания	1 шт.
18.	Внешний подвод электроэнергии	1 шт.
19.	Конвектор отопления настенный	1 шт.
20.	Переговорное устройство кабина-фургон	1 шт.
21.	Розетки электрические	к-т.
22.	Вентилятор на крышный	1 шт.
23.	Тосольная печь	1 шт.
24.	Автономный отопитель	1 шт.
25.	Спальное место-рундук	2 шт.
26.	Спальная полка верхняя не откидная	2 шт.
27.	Шкафы для хранения над спальными полками	2 шт.
28.	Крючки для одежды	к-т.
29.	Стол трансформер складной увеличенный с нишей для хранения	1 шт.
30.	Столешница угловая	1 шт.
31.	Мойка из нержавеющей стали со смесителем	1 шт.
32.	Напольные кухонные шкафы	к-т.
33.	Навесные кухонные шкафы	к-т.
34.	Насос для гидросистемы	1 шт.
35.	Шкаф с полками	1 шт.
36.	Шкаф гардероб	1 шт.
37.	Люк ""Охотника"" с полным открыванием	2 шт.
38.	Ящики багажные на крыше фургона герметичные с замком	4 шт.
39.	Тент со съёмным креплением сбоку фургона	1 шт.
40.	Бак для чистой воды 150 литров	1

		ШТ.
41.	Сетки для хранения	2 ШТ.
42.	Комплект принадлежностей шасси	К-Т.
43.	Комплект шанцевого инструмента	К-Т.

### Крано-манипуляторная установка ИМ-50



Количество гидравлических выдвижных секций	1 шт.
Грузовой момент	4,40 тм
Максимальная грузоподъемность	2 000 кг
Грузоподъемность на максимальном вылете	740 кг
Максимальный вылет стрелы	6,00 м
Рабочая температура окружающей среды, °С	- 40 ... +40
Максимальная высота подъема	9,20 м
Максимальная глубина опускания	2,50 м
Способ управления	Гидравлический
Масса без гидронасоса и рабочей жидкости	1 016 кг
Размер по осям шпилек	692 мм
Монтажная база	940 мм



### ТБМ Охотник на шасси Урал Next с КМУ ИМ-50 от производителя

Ознакомьтесь с характеристиками, размерами, подробным описанием, характеристиками и фото товаров. Помните, что фотографии на сайте могут отличаться от реального изображения.

Завод "ГИРД" предлагает купить ТБМ Охотник на шасси Урал Next с КМУ ИМ-50 от производителя с доставкой по всей России. Подробнее по телефону [8\(800\)200-24-63](tel:8(800)200-24-63)

#### Доставка

Доставка нашей спецтехники может осуществляться следующими способами:

- Самовывоз;
- Услуга по доставке техники по всей России нашим транспортным отделом;
- Доставка любой транспортной компанией.

#### Оплата

Оплатить спецтехнику нашего производства можно следующими способами:

- Безналичный расчет;
- Оплата наличными;
- Лизинг.

Чтобы получить подробную консультацию по способам доставки и оплаты нашей спецтехники позвоните по телефону [88002002463](tel:88002002463), звонок по России бесплатный.

Технические характеристики автотехники, приведенные на данной странице, носят справочный

характер, т.к. параметры и иные эксплуатационные показатели зависят от желаемой покупателем комплектации транспортного средства.

При этом завод-изготовитель оставляет за собой право изменять технические характеристики техники, а также состав и перечень применяемых для ее изготовления комплектующих, если указанные мероприятия направлены на улучшение параметров конструкции, работоспособности автотехники и не изменяют ее назначение.

**Телефон:**

[8 \(800\) 200-24-63](tel:8002002463)

Бесплатный звонок из любого региона России

**e-mail:**

Просьба указывать в теме письма, кому оно адресовано.

[g-s@gird.ru](mailto:g-s@gird.ru)

**Адрес:**

456313, Челябинская обл., г. Миасс, ул. Севастопольская, 1а

© Группа предприятий «ГИРД»

www: [gird.ru](http://gird.ru)