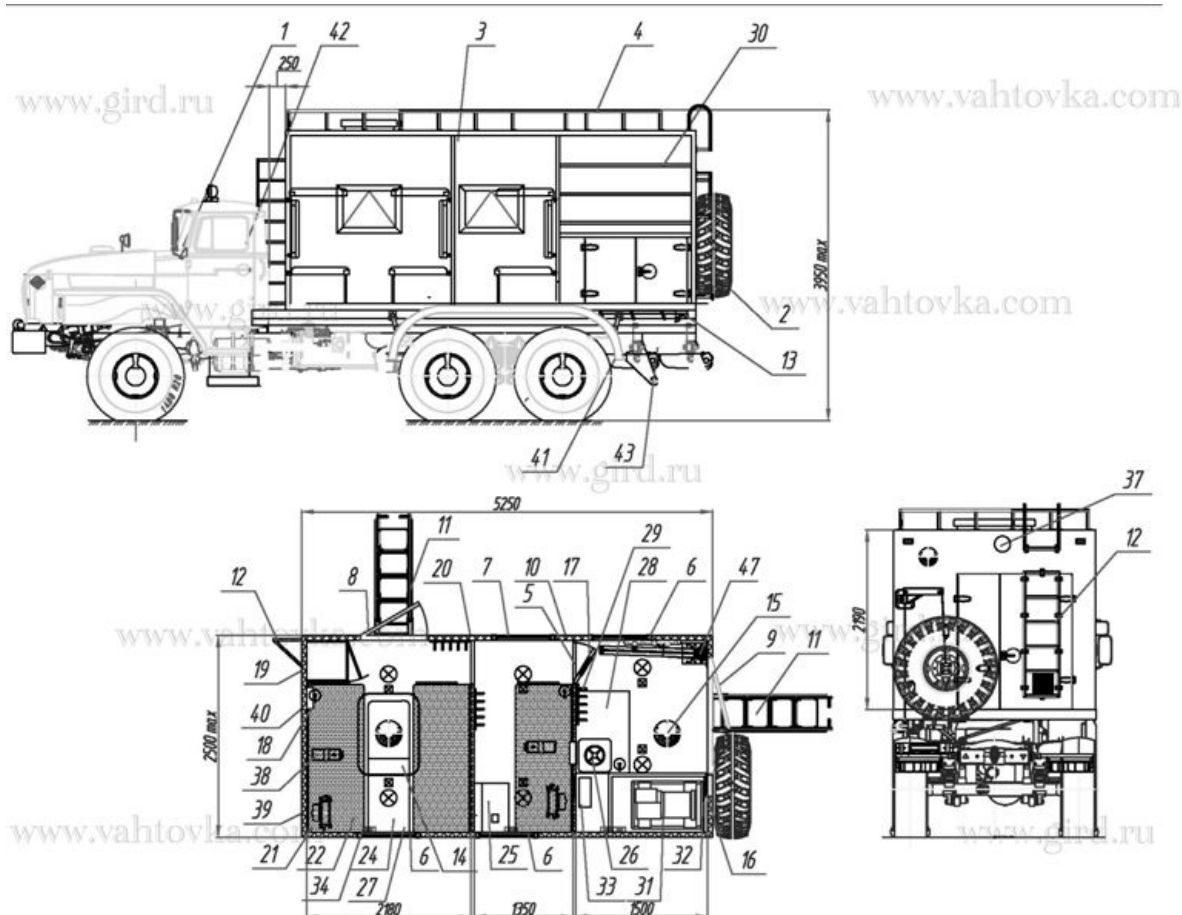


Линейный бригадный автомобиль (ТБМ) на шасси Урал 4320

Артикул: 3937

Схематический рисунок



Комплектация и описание

<p>1. Шасси УРАЛ4320-1112-61Е5 с доработкой в части обеспечения наличия:</p> <ul style="list-style-type: none"> - установка фароискателей (слева и справа) с возможностью управления с места водителя и пассажира - установка разъемов для подключения тормозной системы и электрооборудования прицепа - искрогаситель системы выпуска отработанных газов (давальческая) - защитные сетки на передние и задние фонари (давальческая) - предпускового подогревателя двигателя (давальческая) - антиблокировочная система тормозов (давальческая) - система преодоления бродов (давальческая) - крепление задних фонарей выполнить усиленным (давальческая) - межколесной блокировки (давальческая) - информационных табличек об использовании специальных масел и жидкостей в зависимости от времени года - элементов подключения воздушного отопителя - элементов подключения отопителя от системы охлаждения двигателя - отбора электроэнергии 24В, -удлинение рамы 	<p>1 шт.</p>
----------------------------------------------------------------------------------------------------------------------------------------------------------------------------------------------------------------------------------------------------------------------------------------------------------------------------------------------------------------------------------------------------------------------------------------------------------------------------------------------------------------------------------------------------------------------------------------------------------------------------------------------------------------------------------------------------------------------------------------------------------------------------------------------------------------------------------------------------------------------------------------------------------------------------------------------------------------------------------------------------------------------------------------------------------------------------------------------------------	------------------

2.	ДЗК на задней панели фургона	1 шт.
3.	Фургон из сэндвич-панелей (60мм), прямоугольной формы, покрытие наружное и внутреннее - лакированный металл цвет снаружи - голубой (Pantone 307 RAL 5012), утеплитель-стиропен 50, внутреннее и наружное обрамление - алюминиевый профиль дверные пороги - рифленый алюминий - покрытие пола - автолин	1 к-т.
4.	На крыше фургона ограждение по периметру для перевозки такелажа и установки специальных ящиков с жестким креплением (петли крепления груза) На крыше по периметру дорожка 600 мм рифленый алюминий	1 к-т.
5.	Перегородка между пассажирским и грузовым отсеком оборудована вытяжным вентилятором	1 шт.
6.	Окно с двойным стеклопакетом с регулируемой форточкой, со съёмной москитной сеткой	3 шт.
7.	Окно с двойным стеклопакетом глухое	1 шт.
8.	Дверь входная боковая с окном, с внешним, внутренним замком и фиксатором открытого положения, с водозащитным козырьком и поручнем. Открывание замков дверей непосредственно с земли.	1 шт.
9.	Дверь входная задняя двухстворчатая, с внешним, внутренним замком и фиксатором открытого положения, с водозащитным козырьком и поручнем. Открывание замков дверей непосредственно с земли.	1 шт.
10.	Дверь между жилым и грузовым отсеком с внутренним замком (с вентиляционной решеткой с жалюзи)	1 шт.
11.	Лестница-трап	2 шт.
12.	Лестница для подъема на крышу (сзади и спереди)	2 шт.
13.	Лестница съёмная	1 шт.
14.	Люк аварийно-вентиляционный с термоизоляцией и вентилятором	1 шт.
15.	Вентилятор на крышный	1 шт.
16.	Вентилятор вытяжной (в грузовом отсеке) на задней панели и на перегородке	2 шт.
17.	Решетка вентиляционная с жалюзи (в грузовом отсеке одна в перегородке, одна в задней панели)	2 шт.
18.	Устройство двусторонней звуковой и световой связи "кабина-кузов"	1 шт.
19.	Шкаф с полками через 400мм (500x500) вещевой с запорным устройством поворотного типа, без ключа. Полки с бортиком 60 мм и съёмной сеткой.	1 шт.
20.	Вешалка	2 шт.
21.	Полка спальная откидная	3 шт.
22.	Диван-рундук со спинкой, с вентиляционными отверстиями в стенках (с ремнями безопасности на 2 чел. на каждый) и отсеками для хранения вещей	3 шт.

23.	Лестница на второй ярус	3 шт.
24.	Стол откидной с жесткой фиксацией (не менее 1200мм)	1 шт.
25.	Стол откидной	1 шт.
26.	Фляга для воды, 40л	1 шт.
27.	Радиоприемник (магнитола) с потолочными динамиками (4 шт по 2 шт в отсеке)	1 к-т.
28.	Верстак однотумбовый	1 шт.
29.	Вешалки для ППЗ	1 к-т.
30.	Полка шириной 300мм (от задней стенки до перегородки, на высоте 350мм от потолка и между полками, с бортиком 50-80мм)	3 шт.
31.	Генератор PRAMAC HGW с двигателем HONDA GX 390 (6 кВт) в нише с распашными створками снаружи и съемной стенкой в грузовом отсеке В нише канистра (20л) для ГСМ с креплением	1 шт.
32.	Столешница метал. над нишей генератора (по всей длине отсека)	1 шт.
33.	Электрошкаф с УЗО, автоматами	1 шт.
34.	Розетка (220В) двойная (у стола пассажирского отсека, в левом переднем углу грузового отсека на высоте 1000мм от пола)	3 шт.
35.	Плафон местного освещения (24В). Выключатели на каждый отсек.	6 шт.
36.	Плафон местного освещения (220В). Выключатели на каждый отсек.	6 шт.
37.	Фара-прожектор	1 шт.
38.	Отопитель Планар 4Д.	2 шт.
39.	Отопитель от системы охлаждения двигателя	2 шт.
40.	Огнетушитель ОП-5	3 шт.
41.	Установка крыльев и брызговиков	1 к-т.
42.	Установка фургона на шасси автомобиля	1 к-т.
43.	Ящик инструментальный	2 шт.
44.	Принадлежности шасси	1 к-т.
45.	Шанцевый инструмент	1 к-т.
46.	Принадлежности и средства электробезопасности	1 к-т.
47.	Консоль поворотная, 500 кг	1

	ШТ.
Дополнительное оборудование: - петли для закрепления груза (на правой и задней стенке) в два ряда по три и восемь петель в ряду - строп буксировочный бм. под тяговое усилие не менее 10т - розетка для подключения внешнего источника электроэнергии - аптечка (в каждом пассажирском отсеке) - 2 шт. - кабель вводной не менее 2м с вилкой для подключения к генератору (в нише)	1 к-т.

Линейный бригадный автомобиль (ТБМ) на шасси Урал 4320 от производителя

Ознакомьтесь с характеристиками, размерами, подробным описанием, характеристиками и фото товаров. Помните, что фотографии на сайте могут отличаться от реального изображения.

Завод "ГИРД" предлагает купить Линейный бригадный автомобиль (ТБМ) на шасси Урал 4320 от производителя с доставкой по всей России. Подробнее по телефону [8\(800\)200-24-63](tel:8(800)200-24-63)

Доставка

Доставка нашей спецтехники может осуществляться следующими способами:

- Самовывоз;
- Услуга по доставке техники по всей России нашим транспортным отделом;
- Доставка любой транспортной компанией.

Оплата

Оплатить спецтехнику нашего производства можно следующими способами:

- Безналичный расчет;
- Оплата наличными;
- Лизинг.

Чтобы получить подробную консультацию по способам доставки и оплаты нашей спецтехники позвоните по телефону [88002002463](tel:88002002463), звонок по России бесплатный.

Технические характеристики автотехники, приведенные на данной странице, носят справочный характер, т.к. параметры и иные эксплуатационные показатели зависят от желаемой покупателем комплектации транспортного средства.

При этом завод-изготовитель оставляет за собой право изменять технические характеристики техники, а также состав и перечень применяемых для ее изготовления комплектующих, если указанные мероприятия направлены на улучшение параметров конструкции, работоспособности автотехники и не изменяют ее назначение.

Телефон:

[8 \(800\) 200-24-63](tel:8(800)200-24-63)

Бесплатный звонок из любого региона России

e-mail:

Просьба указывать в теме письма, кому оно адресовано.

g-s@gird.ru

Адрес:

456313, Челябинская обл., г. Миасс, ул. Севастопольская, 1а