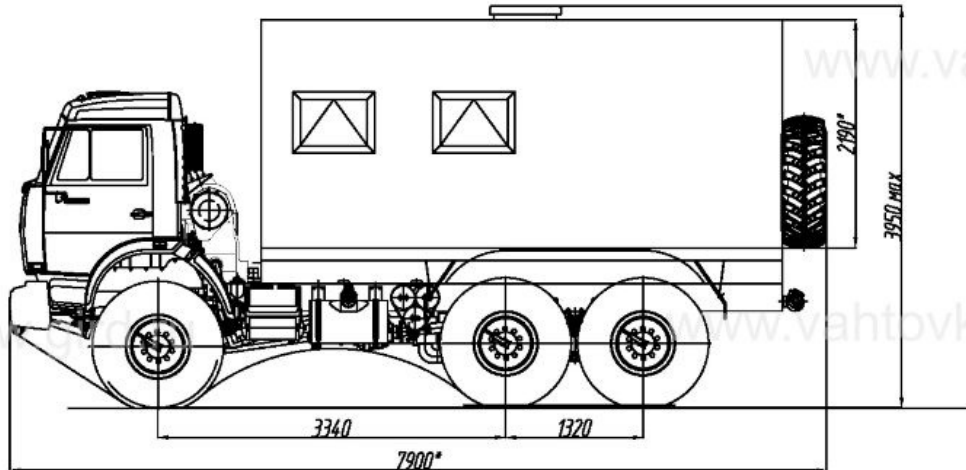


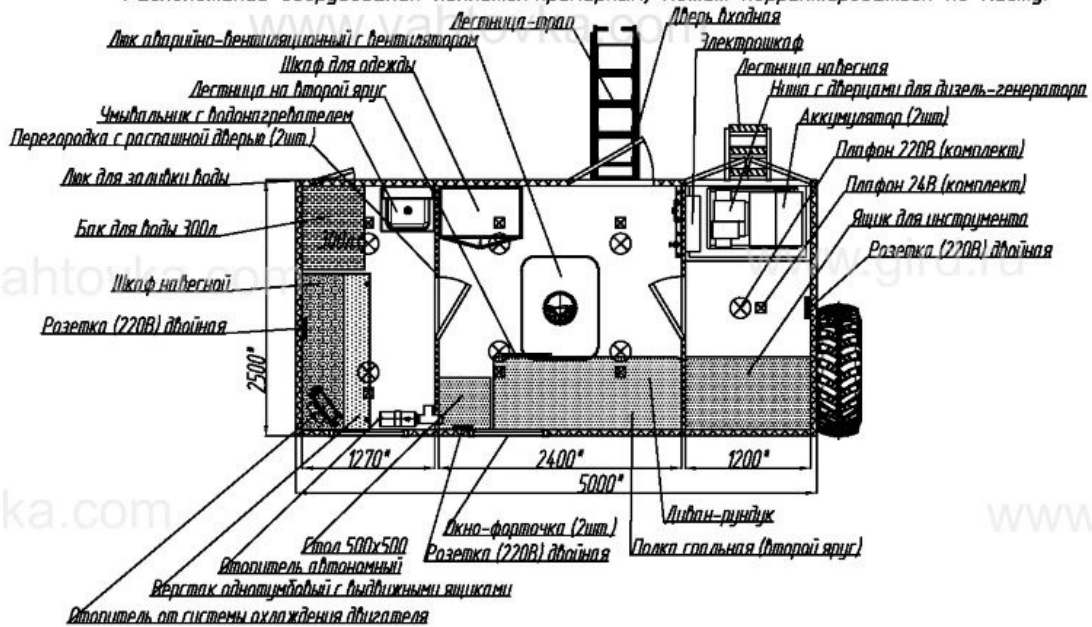
## ТБМ на шасси КамАЗ 43114

Артикул: 3457

### Схема и комплектация



\* Размер для справок (уточняется при изготовлении)  
Расположение оборудования является примерным, может корректироваться по месту.



### Технические характеристики шасси КамАЗ 43114

грузоподъемность, кг	6000
масса буксируемого прицепа, кг	12000 по шоссе 7500 по грунту
полная масса, кг	15420
снаряженная масса, кг	9120
габаритные размеры (ДхШхВ), мм	7960 x 2500 x 2945
размеры платформы (ДхШхВ), мм	4800 x 2320 x 500
погрузочная высота, мм	1535
дорожный просвет, мм	365
колесная база, мм	3340 + 1320
колея передних/ задних колес, мм	2010/ 2010

наружный радиус поворота, м	11,3
максимальная скорость, км/ч	90
расход топлива, л/100 км	31,5
объем топливного бака, л	170 + 125
запас хода, км	930

### двигатель: КамАЗ-740.31-240 (Евро-2)

дизель, четырехтактный, 8-ми цилиндровый, V-образный 90°, турбо с ОНВ, верхнеклапанный, жидкостного охлаждения	
диаметр цилиндра, мм	120,0
ход поршня, мм	120,0
рабочий объем, л	10,85
степень сжатия	16,5
мощность двигателя, л.с. (кВт) (с ограничителем числа оборотов)	240 (176) при 2200 об/мин
крутящий момент, кгс*м (Нм)	93 (912) при 1100-1500 об/м

### трансмиссия

сцепление	двухдисковое, сухое
коробка передач	механическая, 5-ти ступенчатая
раздаточная коробка	2-х ступенчатая (1,692:1 и 0,917:1) с блокируемым межосевым дифференциалом (1:2)
главная передача	двойная, пара конических и пара цилиндрических шестерен (6,53:1)
привод переднего моста	постоянный, неотключаемый
привод задних мостов	последовательный, проходной
размер шин	425/85 R21 (1260x425-533P)

### проходимость

преодолеваемый брод, м	1,5
преодолеваемый подъем, град.	31

## ТБМ на шасси КамАЗ 43114 от производителя

Ознакомьтесь с характеристиками, размерами, подробным описанием, характеристиками и фото товаров. Помните, что фотографии на сайте могут отличаться от реального изображения.

Завод "ГИРД" предлагает купить ТБМ на шасси КамАЗ 43114 от производителя с доставкой по всей России. Подробнее по телефону [8\(800\)200-24-63](tel:8(800)200-24-63)

### Доставка

Доставка нашей спецтехники может осуществляться следующими способами:

- Самовывоз;
- Услуга по доставке техники по всей России нашим транспортным отделом;
- Доставка любой транспортной компанией.

### Оплата

Оплатить спецтехнику нашего производства можно следующими способами:

- Безналичный расчет;
- Оплата наличными;
- Лизинг.

Чтобы получить подробную консультацию по способам доставки и оплаты нашей спецтехники позвоните по телефону [88002002463](tel:88002002463), звонок по России бесплатный.

Технические характеристики автотехники, приведенные на данной странице, носят справочный характер, т.к. параметры и иные эксплуатационные показатели зависят от желаемой покупателем комплектации транспортного средства.

При этом завод-изготовитель оставляет за собой право изменять технические характеристики техники, а также состав и перечень применяемых для ее изготовления комплектующих, если указанные мероприятия направлены на улучшение параметров конструкции, работоспособности автотехники и не изменяют ее назначение.

**Телефон:**

[8 \(800\) 200-24-63](tel:88002002463)

Бесплатный звонок из любого региона России

**e-mail:**

Просьба указывать в теме письма, кому оно адресовано.

[g-s@gird.ru](mailto:g-s@gird.ru)

**Адрес:**

456313, Челябинская обл., г. Миасс, ул. Севастопольская, 1а