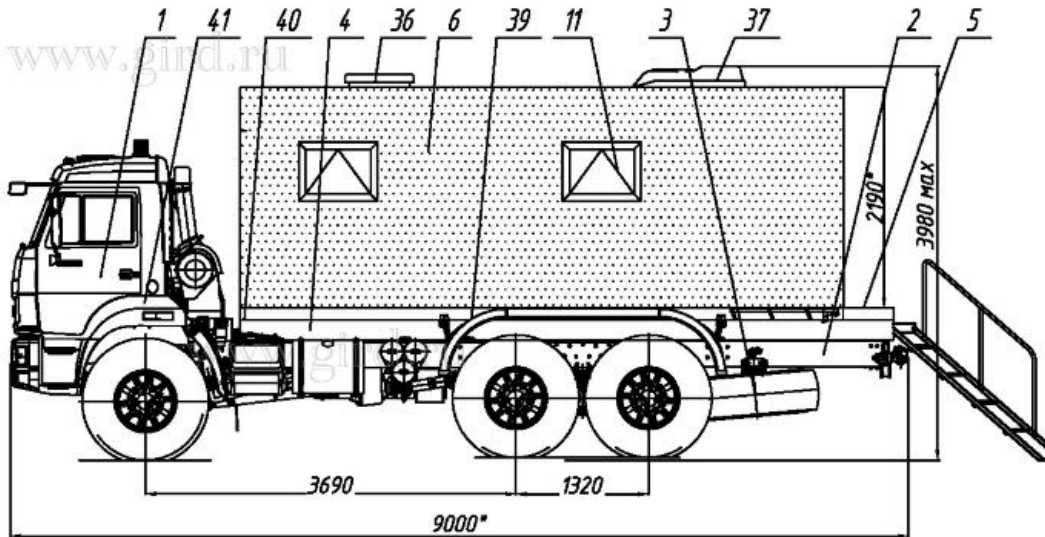


## Передвижная столовая ТБМ на шасси КамАЗ 43118 Артикул: 4089

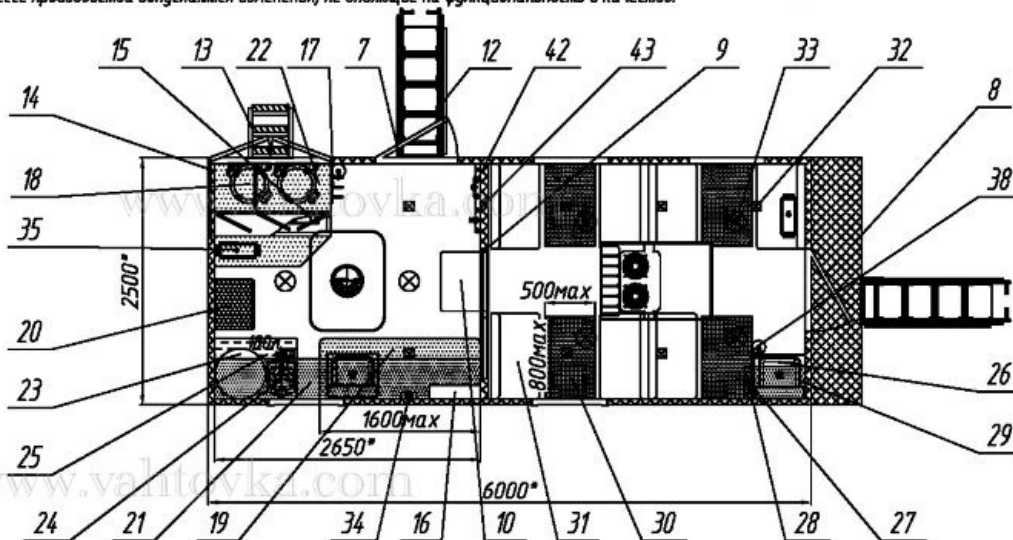
### Схематический рисунок



\* Размер для справок (уточняется при изготовлении)

Расположение оборудования является примерным, может корректироваться по месту.

В процессе производства допускаются изменения, не влияющие на функциональность и качество.



### Комплектация и описание

1.	Шасси КАМАЗ 43118-50 (кабина двухместная, без спального места)	1 шт.
2.	<p>Доработка шасси автомобиля в части обеспечения наличия::</p> <ul style="list-style-type: none"> <li>- установки ответных кронштейнов крепления кузова-фургона</li> <li>- установки элементов подключения воздушных отопителей "Планар"</li> <li>- доработки электросистемы шасси (отбор электроэнергии 24В)</li> <li>- установки проблескового маяка оранжевого цвета</li> <li>- установки передних, боковых, задних габаритных огней (по 4шт. каждого расположения)</li> <li>- удлинения заднего свеса шасси</li> </ul>	1 к- т.
3.	ДЗК на заднем свесе	1

		шт.
4.	Надрамник	1 шт.
5.	Площадка	1 шт.
6.	Кузов-фургон из сэндвич-панелей (RAL 9003), без скосов, панели толщиной 60мм, нижняя панель 80мм. - наружная обшивка - лакированный металлический лист, внутренняя обшивка - стены - пластик, до уровня столов - оцинкованный лист - покрытие пола - рифленая резина в кухонном отсеке, автолин в обеденном отсеке	1 шт.
7.	Дверь боковая с окном для доступа в кухонный отсек.	1 шт.
8.	Дверь задняя с окном для доступа в обеденный зал.	1 шт.
9.	Перегородка со сдвижной дверью и окном раздачи	1 шт.
10.	Столешница откидная на двери, для раздачи пищи	1 шт.
11.	Окно-форточка (стеклопакет) с двойным остеклением («сталинит»), с противомоскитной сеткой	4 шт.
12.	Лестница-трап со съемным поручнем с левой стороны	2 шт.
13.	Лестница навесная	1 шт.
14.	Внешний подвод электроэнергии (220В)	1 шт.
15.	Генератор автономный Kipor KDE 6500E ( в нише с дверцами, поверхность ниши- из нержавеющей стали с отбортовкой )	1 шт.
16.	Электрошкаф с УЗО и автоматами	1 к-т.
17.	Вешалка для одежды (3 двойных крючка)	1 шт.
18.	Зона для двух термоконтейнеров (на поверхности ниши, с элементами крепления)	1 шт.
19.	Стол-тумба разделочный (столешница из нержавеющей стали) высотой 850 mm, с мойкой (подвод горячей и холодной воды)	1 шт.
20.	СВЧ-печь на кронштейнах	2 шт.
21.	Шкаф навесной	1 к-т.
22.	Шкаф-бар встроенный (на два отделения, с полками, трехстворчатый, с элементами крепления бутылок) - по эскизу конструктора	1 к-т.
23.	Нагреватель накопительный, 30л, с разводкой к мойке и умывальнику	1 шт.
24.	Станция водонасосная с разводкой к мойке и умывальнику	1 шт.
25.	Емкость для питьевой воды на 180л.	1 шт.
26.	Умывальник с подводом горячей и холодной воды	1 шт.

27.	Перегородка	1 шт.
28.	Шкаф навесной для туалетных принадлежностей	1 шт.
29.	Вешалка для одежды (8 двойных крючков)	1 шт.
30.	Стол обеденный 500мах x 800мах (из ламинированной ДСП, с окантовкой пластиковой лентой)	4 шт.
31.	Диван рундук со спинкой	7 шт.
32.	Плафон светодиодный (24В)	1 к-т.
33.	Плафон светодиодный (220В)	1 к-т.
34.	Розетка (220В): - одинарная - 4шт., под СВЧ-печи - 2шт., под водонасосную станцию - 1шт., под водонагреватель - 1шт., - двойная - 5шт., над столами в обеденном отсеке - 3шт., над зоной разделочного стола в кухонном отсеке - 2шт.	1 к-т.
35.	Отопитель автономный воздушный "Планар 4Д-24В" (1шт - в кухонном отсеке, в кожухе-ступени)	2 шт.
36.	Люк аварийно-вентиляционный с вентилятором	1 шт.
37.	Кондиционер навесной Август 23БС-М-524	1 шт.
38.	Огнетушитель ОП	2 шт.
39.	Установка крыльев и брызговиков	1 к-т.
40.	Установка фургона на шасси автомобиля	1 к-т.
41.	Комплект принадлежностей шасси	1 к-т.
42.	Комплект шанцевого инструмента	1 к-т.
43.	Комплект принадлежностей и средств электробезопасности	1 к-т.

## Передвижная столовая ТБМ на шасси КамАЗ 43118 от производителя

Ознакомьтесь с характеристиками, размерами, подробным описанием, характеристиками и фото товаров. Помните, что фотографии на сайте могут отличаться от реального изображения.

Завод "ГИРД" предлагает купить Передвижная столовая ТБМ на шасси КамАЗ 43118 от производителя с доставкой по всей России. Подробнее по телефону [8\(800\)200-24-63](tel:8(800)200-24-63)

### Доставка

Доставка нашей спецтехники может осуществляться следующими способами:

- Самовывоз;
- Услуга по доставке техники по всей России нашим транспортным отделом;
- Доставка любой транспортной компанией.

## Оплата

Оплатить спецтехнику нашего производства можно следующими способами:

- Безналичный расчет;
- Оплата наличными;
- Лизинг.

Чтобы получить подробную консультацию по способам доставки и оплаты нашей спецтехники позвоните по телефону [88002002463](tel:88002002463), звонок по России бесплатный.

Технические характеристики автотехники, приведенные на данной странице, носят справочный характер, т.к. параметры и иные эксплуатационные показатели зависят от желаемой покупателем комплектации транспортного средства.

При этом завод-изготовитель оставляет за собой право изменять технические характеристики техники, а также состав и перечень применяемых для ее изготовления комплектующих, если указанные мероприятия направлены на улучшение параметров конструкции, работоспособности автотехники и не изменяют ее назначение.

### Телефон:

[8 \(800\) 200-24-63](tel:88002002463)

Бесплатный звонок из любого региона России

### e-mail:

Просьба указывать в теме письма, кому оно адресовано.

[g-s@gird.ru](mailto:g-s@gird.ru)

### Адрес:

456313, Челябинская обл., г. Миасс, ул. Севастопольская, 1а