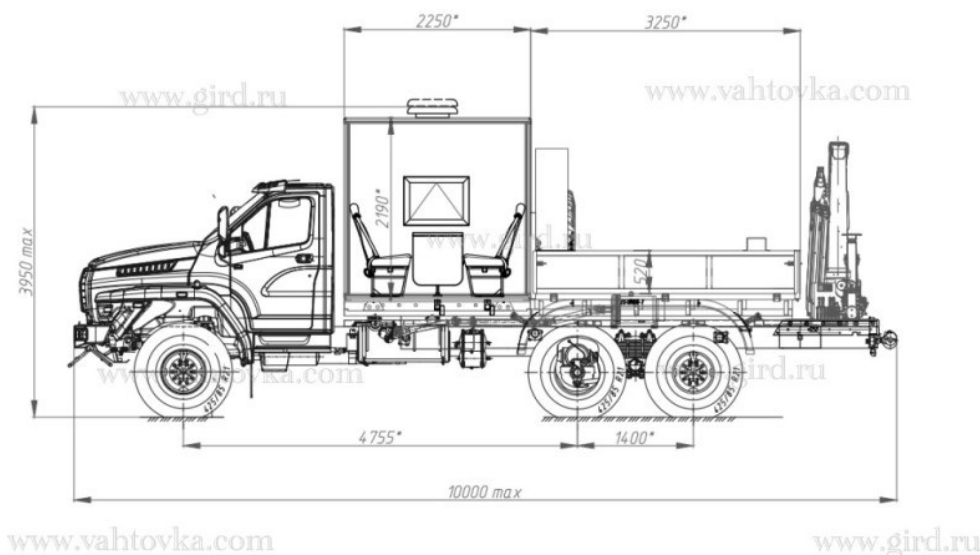


ГПА Урал Next с КМУ РК 10000

Артикул: 4888

Схематический рисунок







Комплектация и описание

Кузов-фургон из сэндвич панелей, без скосов, толщиной 60мм, наружная обшивка - лакированный металл; утеплитель - стиропен 50; внутренняя обшивка - лакированный металл, покрытие пола - автолин	1
Окно стеклопакет с форточкой	1
Дверь с окном (лестничный блок с низким входом);	1
Окно в фургоне с двойным стеклопакетом и травмобезопасным стеклом	1
Бортовая платформа стальная, правый борт откидной	1
ДЗК в бортовой платформе	1
Сертифицированные сиденья с ремнями	6
Переговорное устройство	1
Отопление от системы ДВС	1
Автономный отопитель Планар 4Д	1
Люк аварийно-вентиляционный	1
Стол складной	1
Принадлежности:	
Огнетушитель	1
Знак аварийной остановки	1

Противооткатные башмаки	2
Аптечка медицинская	1

Крано-манипуляторная установка

pk10000std																		
	<table border="1"> <tr> <td>m</td> <td></td> <td><u>4.4</u></td> <td><u>6.1</u></td> </tr> <tr> <td>kg</td> <td>max. 5700</td> <td>2160</td> <td>1570</td> </tr> </table>	m		<u>4.4</u>	<u>6.1</u>	kg	max. 5700	2160	1570									
m		<u>4.4</u>	<u>6.1</u>															
kg	max. 5700	2160	1570															
pk10000a																		
	<table border="1"> <tr> <td>m</td> <td></td> <td><u>4.4</u></td> <td><u>6.1</u></td> <td><u>8.0</u></td> </tr> <tr> <td>kg</td> <td>max. 5580</td> <td>2080</td> <td>1490</td> <td>1120</td> </tr> </table>	m		<u>4.4</u>	<u>6.1</u>	<u>8.0</u>	kg	max. 5580	2080	1490	1120							
m		<u>4.4</u>	<u>6.1</u>	<u>8.0</u>														
kg	max. 5580	2080	1490	1120														
pk10000b V1, V2, V3																		
	<table border="1"> <tr> <td>m</td> <td></td> <td><u>4.4</u></td> <td><u>6.1</u></td> <td><u>8.0</u></td> <td><u>10.1</u></td> <td><u>12.3</u></td> <td><u>14.3</u></td> <td><u>16.4</u></td> </tr> <tr> <td>kg</td> <td>max. 5460</td> <td>2010</td> <td>1410</td> <td>1030</td> <td>800</td> <td>620</td> <td>480</td> <td>330</td> </tr> </table>	m		<u>4.4</u>	<u>6.1</u>	<u>8.0</u>	<u>10.1</u>	<u>12.3</u>	<u>14.3</u>	<u>16.4</u>	kg	max. 5460	2010	1410	1030	800	620	480
m		<u>4.4</u>	<u>6.1</u>	<u>8.0</u>	<u>10.1</u>	<u>12.3</u>	<u>14.3</u>	<u>16.4</u>										
kg	max. 5460	2010	1410	1030	800	620	480	330										
pk10000c V1, V2																		
	<table border="1"> <tr> <td>m</td> <td></td> <td><u>4.4</u></td> <td><u>6.1</u></td> <td><u>8.0</u></td> <td><u>10.1</u></td> <td><u>12.2</u></td> <td><u>14.2</u></td> <td><u>16.3</u></td> </tr> <tr> <td>kg</td> <td>max. 5360</td> <td>1950</td> <td>1340</td> <td>950</td> <td>720</td> <td>590</td> <td>480</td> <td>330</td> </tr> </table>	m		<u>4.4</u>	<u>6.1</u>	<u>8.0</u>	<u>10.1</u>	<u>12.2</u>	<u>14.2</u>	<u>16.3</u>	kg	max. 5360	1950	1340	950	720	590	480
m		<u>4.4</u>	<u>6.1</u>	<u>8.0</u>	<u>10.1</u>	<u>12.2</u>	<u>14.2</u>	<u>16.3</u>										
kg	max. 5360	1950	1340	950	720	590	480	330										

Макс. подъемный момент	9.5 тм
Макс. грузоподъемность	5700 кг
Макс. гидравлический вылет	12.5 м
Угол поворота	400°°
Усилие поворота с одинарным приводом	1.2 тм
Стандарт размаха аутригеров	10' 9"
Требуемое для монтажа пространство (станд.)	0.70 м
Ширина в транспортном положении	2.50 м
Макс. рабочее давление	315 бар
Общий вес (станд.)	1031 кг

ГПА Урал Next с КМУ РК 10000 от производителя

Ознакомьтесь с характеристиками, размерами, подробным описанием, характеристиками и фото товаров. Помните, что фотографии на сайте могут отличаться от реального изображения.

Завод "ГИРД" предлагает купить ГПА Урал Next с КМУ РК 10000 от производителя с доставкой по всей России. Подробнее по телефону [8\(800\)200-24-63](tel:8(800)200-24-63)

Доставка

Доставка нашей спецтехники может осуществляться следующими способами:

- Самовывоз;
- Услуга по доставке техники по всей России нашим транспортным отделом;
- Доставка любой транспортной компанией.

Оплата

Оплатить спецтехнику нашего производства можно следующими способами:

- Безналичный расчет;
- Оплата наличными;
- Лизинг.

Чтобы получить подробную консультацию по способам доставки и оплаты нашей спецтехники позвоните по телефону [88002002463](tel:88002002463), звонок по России бесплатный.

Технические характеристики автотехники, приведенные на данной странице, носят справочный характер, т.к. параметры и иные эксплуатационные показатели зависят от желаемой покупателем комплектации транспортного средства.

При этом завод-изготовитель оставляет за собой право изменять технические характеристики техники, а также состав и перечень применяемых для ее изготовления комплектующих, если указанные мероприятия направлены на улучшение параметров конструкции, работоспособности автотехники и не изменяют ее назначение.

Телефон:

[8 \(800\) 200-24-63](tel:8(800)200-24-63)

Бесплатный звонок из любого региона России

e-mail:

Просьба указывать в теме письма, кому оно адресовано.

g-s@gird.ru

Адрес:

456313, Челябинская обл., г. Миасс, ул. Севастопольская, 1а

© Группа предприятий «ГИРД»

www: gird.ru