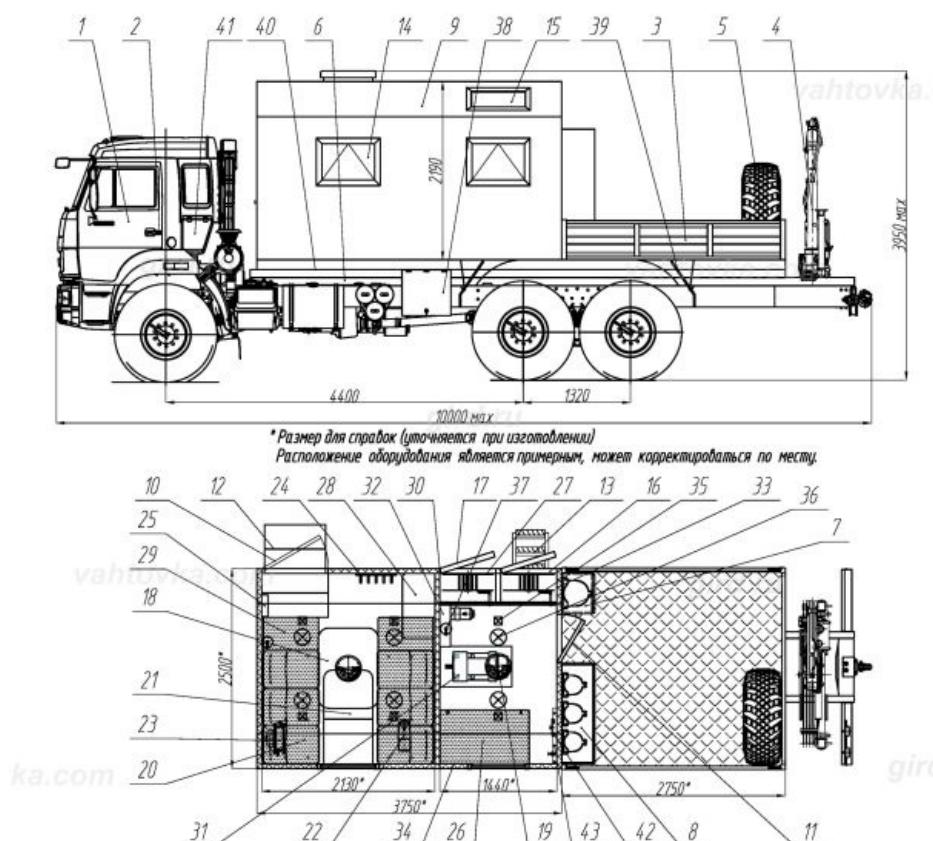


## ГПА КамАЗ 43118 с КМУ ИМ-25

Артикул: 3370

Схематический рисунок



### Комплектация и описание

1.	Шасси КамАЗ 43118-RF (колесная база 4400, кабина рестайлинговая со спальным местом, трехместная, цвет "голубое пламя" RAL 5015)	1 шт.
2.	Доработка шасси в части обеспечения наличия: - отбора электроэнергии 24В - установки ответных кронштейнов крепления кузова-фургона - установки элементов подключения воздушных отопителей, отопителя от системы охлаждения двигателя - установки элементов подключения генератора типа EG 202.9 - установки элементов подключения КМУ - установки пневмоэлектровыводов прицепа - предпускового подогревателя двигателя WEBASTO с функцией поддержания рабочей температуры двигателя во время движения, с топливным баком 10л - установки металлической защиты радиатора и картера двигателя - удлинения заднего свеса шасси	1 к- т.
3.	Платформа грузовая с правым и левым откидными бортами (борт с откидной ступенью), задний не откидной	1 к- т.
4.	КМУ ИМ-25	1 к- т.
5.	ДЗК	1

		шт.
6.	Надрамник	1 шт.
7.	Шкаф для пропанового баллона с элементами крепления	1 шт.
8.	Шкаф для кислородных баллонов (3шт.) с элементами крепления	1 шт.
9.	Кузов-фургон со скосами (цвет "голубое пламя" RAL 5015), из сэндвич-панелей толщиной 60мм, нижняя панель - 80мм. - наружная и внутренняя обшивка - лакированный металлический лист - утеплитель фургона - стиропен - покрытие пола - рифленая резина	1 шт.
10.	Дверь боковая одностворчатая с окном, с устройствами фиксации в открытом положении	1 шт.
11.	Дверь задняя одностворчатая	1 шт.
12.	Блок лестничный с заниженным входом	1 шт.
13.	Лестница съемная (для подъема на платформу и доступа к барабанам с кабелем)	1 шт.
14.	Окно-форточка (стеклопакет) с двойным остеклением (««сталинит»»)	2 шт.
15.	Окно (стеклопакет) в скосе глухое (в рабочем отсеке)	2 шт.
16.	Люк для доступа к оборудованию	1 шт.
17.	Люк для доступа к барабану	2 шт.
18.	Люк аварийно-вентиляционный с вентилятором	1 шт.
19.	Вентилятор накрышный	1 шт.
20.	Сиденье трехместное пассажирское с ремнями безопасности	2 шт.
21.	Стол с откидной столешницей	1 шт.
22.	Отопитель автономный воздушный "Планар 4Д" с подачей топлива от основного топливного бака шасси	2 шт.
23.	Отопитель от системы охлаждения двигателя	1 шт.
24.	Вешалка	1 шт.
25.	Устройство переговорное с кабиной водителя типа "Таганай"	1 шт.
26.	Верстак однотумбовый с выдвижными ящиками	1 шт.
27.	Барабан (для сварочных кабелей длиной 30м), в нише. Обеспечить возможность подключения к инвертору заказчика	2 шт.
28.	Диван-рундук	1 шт.

29.	Полка спальная откидная	2 шт.
30.	Внешний подвод электроэнергии (20 кВт)	1 шт.
31.	Генератор типа EG 202.9, 40кВт (с люком для обслуживания внутри фургона)	1 к- т.
32.	Электрошкаф с автоматами защиты	1 шт.
33.	Розетки для подключения внешних потребителей (розетка двойная 220В - 2шт., 380В - 1шт.)	1 к- т.
34.	Розетка 220В двойная (над столом - 1шт., над верстаком - 1шт.)	2 шт.
35.	Плафон освещения (24В)	6 шт.
36.	Плафон освещения (220В)	1 шт.
37.	Огнетушитель ОП-2	2 шт.
38.	Ящик инструментальный	1 шт.
39.	Установка крыльев и брызговиков	1 к- т.
40.	Установка фургона на шасси автомобиля	1 к- т.
41.	Комплект принадлежностей шасси	1 шт.
42.	Комплект шанцевого инструмента	1 шт.
43.	Комплект принадлежностей и средств электробезопасности	1 шт.

### Крано-манипуляторная установка ИМ-25



#### Технические характеристики

Количество гидравлических выдвигаемых секций	2 шт.
Грузовой момент	2,52 тм
Максимальная грузоподъемность	990 кг
Грузоподъемность (при вылете стрелы)	990 кг - 2,5 м 690 кг - 3,6 м 470 кг - 5,2 м 405 кг - 6,0 м 350 кг - 6,78 м
Грузоподъемность на максимальном вылете	350 кг
Максимальный вылет стрелы	6,78 м

Рабочая температура окружающей среды, °С	- 40 ... +40
Максимальная высота подъема	7,90 м
Максимальная глубина опускания	5,00 м
Способ управления	Гидравлический
Угол поворота колонны	410 град.
Место управления	С земли, ДУ
Транспортное положение опор	Вверх
Способ выдвижения опор	Ручной
База опор	3 160 мм
Масса без гидронасоса, рабочей жидкости	630 кг
Емкость гидробака, л (полная/max/min)	28,8 / 25,1 / 20,7
Производительность насоса	15 л/мин
Рабочее давление	28 МПа
Размер по осям шпилек	429 мм
Размер для монтажа на раме	780 мм
Габаритные размеры в трансп. положении, мм	2 200 x 580 x 1 570

## ГПА КамАЗ 43118 с КМУ ИМ-25 от производителя

Ознакомьтесь с характеристиками, размерами, подробным описанием, характеристиками и фото товаров. Помните, что фотографии на сайте могут отличаться от реального изображения.

Завод "ГИРД" предлагает купить ГПА КамАЗ 43118 с КМУ ИМ-25 от производителя с доставкой по всей России. Подробнее по телефону [8\(800\)200-24-63](tel:8(800)200-24-63)

### Доставка

Доставка нашей спецтехники может осуществляться следующими способами:

- Самовывоз;
- Услуга по доставке техники по всей России нашим транспортным отделом;
- Доставка любой транспортной компанией.

### Оплата

Оплатить спецтехнику нашего производства можно следующими способами:

- Безналичный расчет;
- Оплата наличными;
- Лизинг.

Чтобы получить подробную консультацию по способам доставки и оплаты нашей спецтехники позвоните по телефону [88002002463](tel:88002002463), звонок по России бесплатный.

Технические характеристики автотехники, приведенные на данной странице, носят справочный характер, т.к. параметры и иные эксплуатационные показатели зависят от желаемой покупателем комплектации транспортного средства.

При этом завод-изготовитель оставляет за собой право изменять технические характеристики техники, а также состав и перечень применяемых для ее изготовления комплектующих, если указанные мероприятия направлены на улучшение параметров конструкции, работоспособности автотехники и не изменяют ее назначение.

### Телефон:

[8 \(800\) 200-24-63](tel:8(800)200-24-63)

Бесплатный звонок из любого региона России

**e-mail:**

Просьба указывать в теме письма, кому оно адресовано.

[g-s@gird.ru](mailto:g-s@gird.ru)

**Адрес:**

456313, Челябинская обл., г. Миасс, ул. Севастопольская, 1а

© Группа предприятий «ГИРД»

www: [gird.ru](http://gird.ru)