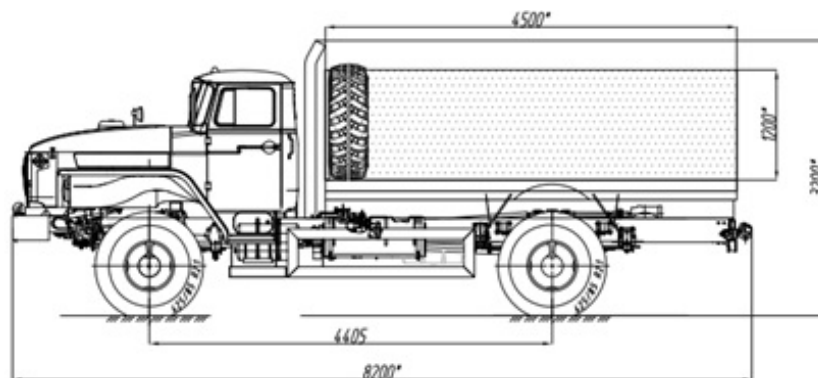


Бортовой автомобиль на шасси Урал 43206-1112-61Е5

Артикул: 5171

Схематический рисунок



Технические характеристики

Доработка шасси:

- Обеспечение преодоления водных преград глубиной до 2 м без дополнительной подготовки ТС;
- Обеспечение максимально возможной высоты забора воздуха;
- Герметизация электропроводки;
- Утепление, отопления от системы охлаждения ДВС отсека аккумуляторных батарей;
- Установка утеплительных чехлов на капот;
- Утепление радиатора системы охлаждения;
- Удлинение рамы на длину, необходимую для установки бортовой платформы;
- Установка защитного устройства перед радиатором системы охлаждения для защиты его от повреждения льдинами при преодолении водных преград;
- Установка механической лебедки барабанного типа с червячным редуктором и ленточным тормозом. Рабочая длина троса 60 м., диаметр троса 17,5 мм. Тяговое усилие на третьем ряду намотки троса 68,6-88,2 кН (7-9 тс). Лебедка с блоком полиспафт, благодаря блоку тяговое усилие удваивается.
- Оборудование шасси сцепным устройством с подводкой розеток тормозной пневмосистемы.
- Обеспечение защиты картеров мостов от попадания воды при преодолении водных преград;
- Подогрев топлива в топливных баках, топливопроводов, форсунок;
- Вынос выпускной трубы глушителя вверх.
- Шланги и трубки тормозной системы, а так же ключевые узлы ходовой части автомобиля защищены от воздействия открытого пламени для сохранения работоспособности автомобиля.

Готовое изделие проходит антикоррозийную обработку, а именно:

- пескоструйная обработка
- травление
- флюсование
- горячее цинкование

Так же дополнительно, методом порошковой покраски окрашиваются борта, стойки, передний

защитный борт.

Бортовой автомобиль на шасси Урал 43206-1112-61Е5 от производителя

Ознакомьтесь с характеристиками, размерами, подробным описанием, характеристиками и фото товаров. Помните, что фотографии на сайте могут отличаться от реального изображения.

Завод "ГИРД" предлагает купить Бортовой автомобиль на шасси Урал 43206-1112-61Е5 от производителя с доставкой по всей России. Подробнее по телефону [8\(800\)200-24-63](tel:8(800)200-24-63)

Доставка

Доставка нашей спецтехники может осуществляться следующими способами:

- Самовывоз;
- Услуга по доставке техники по всей России нашим транспортным отделом;
- Доставка любой транспортной компанией.

Оплата

Оплатить спецтехнику нашего производства можно следующими способами:

- Безналичный расчет;
- Оплата наличными;
- Лизинг.

Чтобы получить подробную консультацию по способам доставки и оплаты нашей спецтехники позвоните по телефону [88002002463](tel:88002002463), звонок по России бесплатный.

Технические характеристики автотехники, приведенные на данной странице, носят справочный характер, т.к. параметры и иные эксплуатационные показатели зависят от желаемой покупателем комплектации транспортного средства.

При этом завод-изготовитель оставляет за собой право изменять технические характеристики техники, а также состав и перечень применяемых для ее изготовления комплектующих, если указанные мероприятия направлены на улучшение параметров конструкции, работоспособности автотехники и не изменяют ее назначение.

Телефон:

[8 \(800\) 200-24-63](tel:8(800)200-24-63)

Бесплатный звонок из любого региона России

e-mail:

Просьба указывать в теме письма, кому оно адресовано.

g-s@gird.ru

Адрес:

456313, Челябинская обл., г. Миасс, ул. Севастопольская, 1а