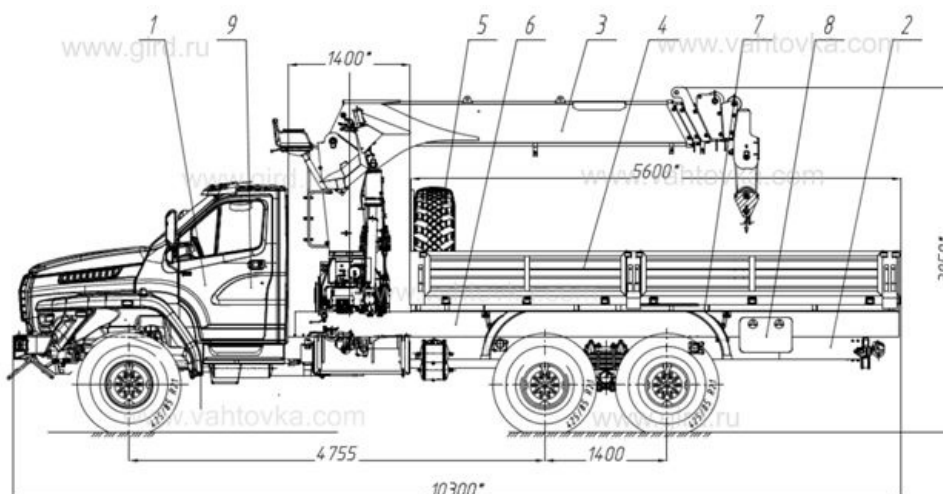


Урал Next 4320-6952-72Г38 с КМУ ИТ-150

Артикул: 3516

Схематический рисунок



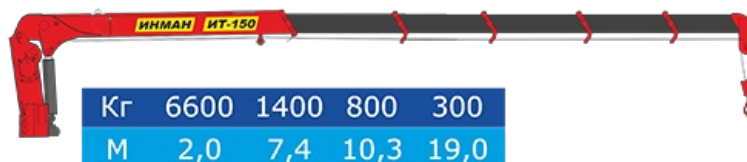
* Размер для справок (уточняется при изготовлении)

Комплектация и описание

1.	Шасси Урал 4320-6952-72Г38	1 шт.
2.	Доработка шасси автомобиля в части обеспечения наличия: - отбора электроэнергии на 24В; - установки элементов подключения КМУ; - установки сертифицированного цифрового тахографа; - удлинения рамы	1 к-т.
3.	Крано-манипуляторная установка ИТ-150	1 к-т.
4.	Платформа грузовая, борта и дно - алюминиевые	1 к-т.
5.	ДЗК в платформе, на переднем борту	1 шт.
6.	Надрамник	1 шт.
7.	Установка крыльев и брызговиков	1 к-т.
8.	Ящик инструментальный пластиковый	1 шт.
9.	Принадлежности шасси: - Упор противооткатный - 2 шт.; - Знак аварийной остановки - 1 шт.; - Аптечка медицинская - 1 шт; - Огнетушитель ОП 2 - 1 шт;	1 к-т.

Крано-манипуляторная установка ИТ-150

ИТ 150



Технические характеристики

Количество гидравлических выдвигаемых секций	5 шт.
Грузовой момент	15,0 тм
Максимальная грузоподъемность	6 600 кг
Грузоподъемность (при вылете стрелы)	6 600 кг (2,0 м) 1 400 кг (7,4 м) 800 кг (10,3 м) 300 кг (19,0 м)
Грузоподъемность на максимальном вылете	300 кг
Максимальный вылет стрелы	19,0 м
Рабочая температура окружающей среды, °С	— 40..... +40
Максимальная высота подъема	19,5 м
Максимальная глубина опускания	19,5 м
Способ управления	Гидравлический
Угол поворота колонны	420 град.
Место управления	С сиденья
Транспортное положение опор	Вверх
Способ выдвижения опор	Гидравлический
Стандартная база опор	5 630 мм
Масса без гидронасоса и рабочей жидкости	2 900 кг
Емкость гидробака, л (полная/маx/min)	127 / 120 / 103
Производительность насоса	60 л/мин
Рабочее давление	24 МПа
Размер по осям шпилек	703 мм
Размер для монтажа на раме	1 200 мм
Габаритные размеры в трансп. положении, мм	5 300××2 500××2 500

Урал Next 4320-6952-72Г38 с КМУ ИТ-150 от производителя

Ознакомьтесь с характеристиками, размерами, подробным описанием, характеристиками и фото товаров. Помните, что фотографии на сайте могут отличаться от реального изображения.

Завод "ГИРД" предлагает купить Урал Next 4320-6952-72Г38 с КМУ ИТ-150 от производителя с доставкой по всей России. Подробнее по телефону [8\(800\)200-24-63](tel:8(800)200-24-63)

Доставка

Доставка нашей спецтехники может осуществляться следующими способами:

- Самовывоз;
- Услуга по доставке техники по всей России нашим транспортным отделом;
- Доставка любой транспортной компанией.

Оплата

Оплатить спецтехнику нашего производства можно следующими способами:

- Безналичный расчет;
- Оплата наличными;
- Лизинг.

Чтобы получить подробную консультацию по способам доставки и оплаты нашей спецтехники позвоните по телефону [88002002463](tel:88002002463), звонок по России бесплатный.

Технические характеристики автотехники, приведенные на данной странице, носят справочный характер, т.к. параметры и иные эксплуатационные показатели зависят от желаемой покупателем комплектации транспортного средства.

При этом завод-изготовитель оставляет за собой право изменять технические характеристики техники, а также состав и перечень применяемых для ее изготовления комплектующих, если указанные мероприятия направлены на улучшение параметров конструкции, работоспособности автотехники и не изменяют ее назначение.

Телефон:

[8 \(800\) 200-24-63](tel:88002002463)

Бесплатный звонок из любого региона России

e-mail:

Просьба указывать в теме письма, кому оно адресовано.

g-s@gird.ru

Адрес:

456313, Челябинская обл., г. Миасс, ул. Севастопольская, 1а