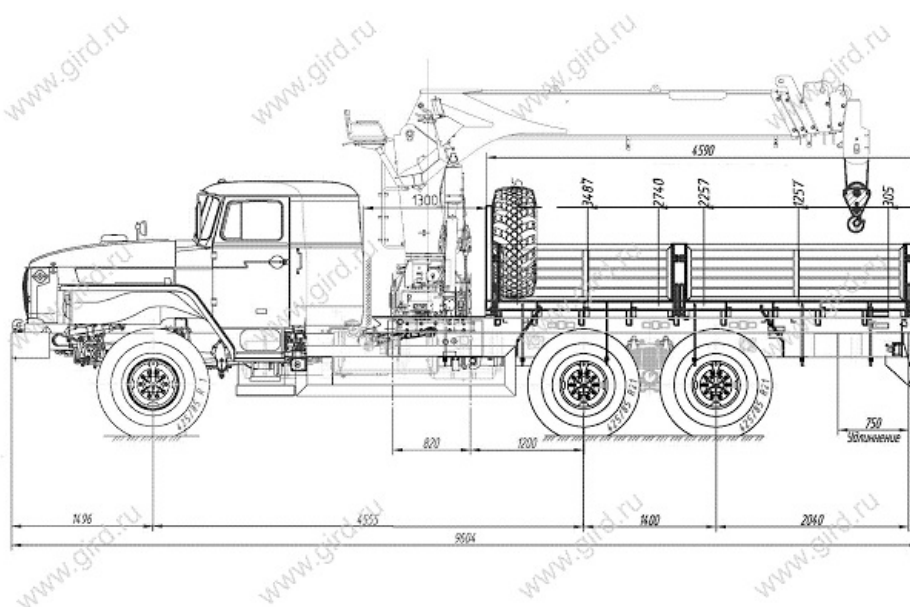


Урал 4320 с КМУ ИТ-150, со спальным местом

Артикул: 2999

Схематический рисунок Бортового автомобиля



Техническое описание шасси Урал 4320-1912-60

Параметры масс	
Грузоподъемность, кг	12 000
Двигатель	
Модель	ЯМЗ-65654 (ЕВРО-4)
Тип	четырёхтактный дизель
Количество и расположение цилиндров	6, V-образное
Мощность двигателя, л.с. (кВт)	230 (169,2)
Трансмиссия	
Коробка передач	ЯМЗ-2361, механическая, 5-ступенчатая
Раздаточная коробка	Механическая, 2-ступенчатая с цилиндрическим блокируемым межосевым дифференциалом
Подвеска шасси автомобиля Урал	

Передняя	зависимая, на двух продольных полуэллиптических рессорах, с гидравлическими телескопическими амортизаторами
Задняя	зависимая, балансирующая, на двух продольных полуэллиптических рессорах или зависимая, пневматическая с продольными рычагами и реактивными штангами
Шины	
Модель	ИД-П284
Размерность шин	1200x500-508



Технические характеристики

Количество гидравлических выдвижных секций	5 шт.
Грузовой момент	15,0 тм
Максимальная грузоподъемность	6 600 кг
Грузоподъемность (при вылете стрелы)	6 600 кг (2,0 м) 1 400 кг (7,4 м) 800 кг (10,3 м) 300 кг (19,0 м)
Грузоподъемность на максимальном вылете	300 кг
Максимальный вылет стрелы	19,0 м
Рабочая температура окружающей среды, °С	— 40..... +40
Максимальная высота подъема	19,5 м
Максимальная глубина опускания	19,5 м
Способ управления	Гидравлический
Угол поворота колонны	420 град.
Место управления	С сиденья
Транспортное положение опор	Вверх
Способ выдвижения опор	Гидравлический
Стандартная база опор	5 630 мм
Масса без гидронасоса и рабочей жидкости	2 900 кг
Емкость гидробака, л (полная/max/min)	127 / 120 / 103
Производительность насоса	60 л/мин
Рабочее давление	24 МПа
Размер по осям шпилек	703 мм
Размер для монтажа на раме	1 200 мм
Габаритные размеры в трансп. положении, мм	5 300××2 500××2 500

Урал 4320 с КМУ ИТ-150, со спальным местом от производителя

Ознакомьтесь с характеристиками, размерами, подробным описанием, характеристиками и фото

товаров. Помните, что фотографии на сайте могут отличаться от реального изображения.

Завод "ГИРД" предлагает купить Урал 4320 с КМУ ИТ-150, со спальным местом от производителя с доставкой по всей России. Подробнее по телефону [8\(800\)200-24-63](tel:8(800)200-24-63)

Доставка

Доставка нашей спецтехники может осуществляться следующими способами:

- Самовывоз;
- Услуга по доставке техники по всей России нашим транспортным отделом;
- Доставка любой транспортной компанией.

Оплата

Оплатить спецтехнику нашего производства можно следующими способами:

- Безналичный расчет;
- Оплата наличными;
- Лизинг.

Чтобы получить подробную консультацию по способам доставки и оплаты нашей спецтехники позвоните по телефону [88002002463](tel:88002002463), звонок по России бесплатный.

Технические характеристики автотехники, приведенные на данной странице, носят справочный характер, т.к. параметры и иные эксплуатационные показатели зависят от желаемой покупателем комплектации транспортного средства.

При этом завод-изготовитель оставляет за собой право изменять технические характеристики техники, а также состав и перечень применяемых для ее изготовления комплектующих, если указанные мероприятия направлены на улучшение параметров конструкции, работоспособности автотехники и не изменяют ее назначение.

Телефон:

[8 \(800\) 200-24-63](tel:8(800)200-24-63)

Бесплатный звонок из любого региона России

e-mail:

Просьба указывать в теме письма, кому оно адресовано.

g-s@gird.ru

Адрес:

456313, Челябинская обл., г. Миасс, ул. Севастопольская, 1а