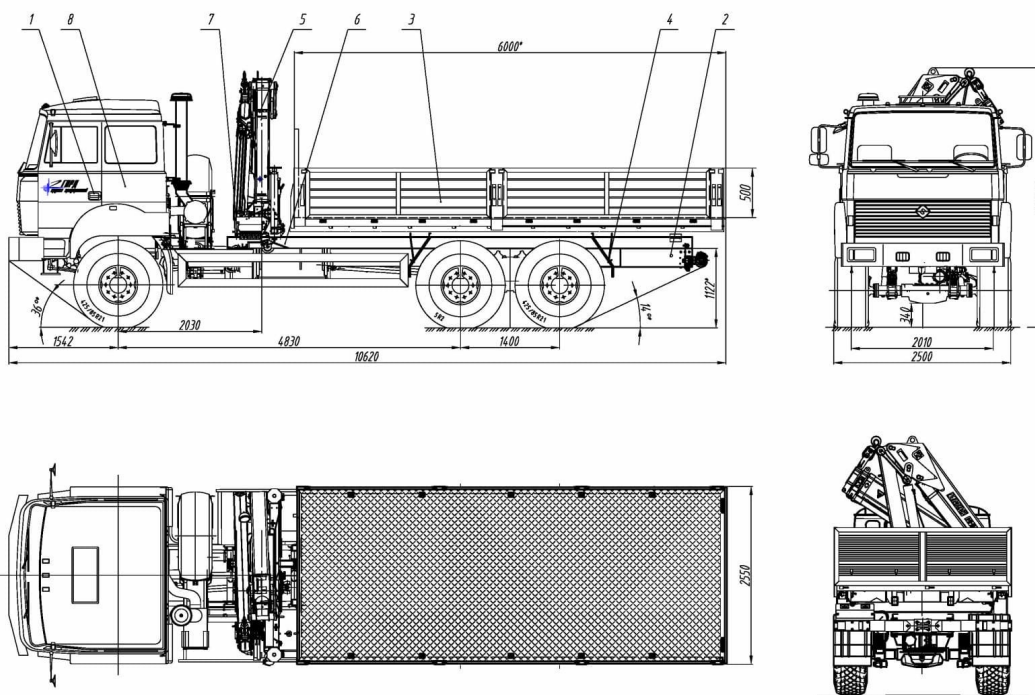


## Бортовой автомобиль Урал 4320-4972-80М с КМУ ИМ-95

Артикул: 2670

### Схематический рисунок Бортовой автомобиль Урал 4320-4972-80М с КМУ ИМ-95

4124.00.000(2670)



1. Шасси Урал 4320-4972-80М
2. Доработка шасси автомобиля:
  - Доработка электросистемы шасси (установка светотехники)
  - Установка крепления надрамника КМУ в районе установки гидроманипулятора
  - Доработка шасси (замена бака или перенос ресивера, при необходимости)
  - Установка элементов подключения краноманипуляторной установки
3. Бортовая платформа
4. Установка брызговиков
5. Краноманипуляторная установка ИМ-95

6. Надрамник КМУ
7. Установка КМУ на шасси автомобиля
  - установка насоса с отбором мощности от КОМ на КПП
  - прокладка гидравлических элементов (РВД) по шасси
8. Принадлежности шасси
  - знак аварийной остановки
  - аптечка 1 шт.
  - противооткатные башмаки 2 шт.
  - огнетушитель 1 шт.
  - комплект ЗИП 1 к-т.

#### Крано-манипуляторная установка ИМ-95



Кг	4000	2830	1840	1260	950
М	2,0	3,0	4,5	6,4	8,2

Технические характеристики ИМ-95

Количество гидравлических выдвижных секций	2 шт.
Грузовой момент	8,50 тм
Максимальная грузоподъемность	4 000 кг
Грузоподъемность (при вылете стрелы)	4 000 кг (2,0 м) 2 830 кг (3,0 м) 1 840 кг (4,5 м) 1 260 кг (6,5 м) 950 кг (8,25 м)
Грузоподъемность на максимальном вылете	950 кг
Максимальный вылет стрелы	8,25 м
Рабочая температура окружающей среды, °С	- 40 ... +40
Максимальная высота подъема	9,94 м
Максимальная глубина опускания	5,96 м
Способ управления	Гидравлический
Угол поворота колонны	410 град.
Место управления	С земли, с сиденья, ДУ
Транспортное положение опор	Вверх
Способ выдвижения опор	Ручной
Стандартная база опор	3 704 мм
База опор с увеличенным вылетом	4 855 мм
Масса без гидронасоса и рабочей жидкости	1,5 т
Емкость гидробака, л (полная/маx/min)	63,6 / 52 / 45,6
Производительность насоса	25 л/мин
Рабочее давление	28 МПа
Размер по осям шпилек	620 мм
Монтажная база	860 мм
Габаритные размеры в трансп. положении, мм	2 485 x 700 x 2 340

## Бортовой автомобиль Урал 4320-4972-80М с КМУ ИМ-95 от производителя

Ознакомьтесь с характеристиками, размерами, подробным описанием, характеристиками и фото товаров. Помните, что фотографии на сайте могут отличаться от реального изображения.

Завод "ГИРД" предлагает купить Бортовой автомобиль Урал 4320-4972-80М с КМУ ИМ-95 от производителя с доставкой по всей России. Подробнее по телефону [8\(800\)200-24-63](tel:8(800)200-24-63)

### Доставка

Доставка нашей спецтехники может осуществляться следующими способами:

- Самовывоз;
- Услуга по доставке техники по всей России нашим транспортным отделом;
- Доставка любой транспортной компанией.

### Оплата

Оплатить спецтехнику нашего производства можно следующими способами:

- Безналичный расчет;
- Оплата наличными;
- Лизинг.

Чтобы получить подробную консультацию по способам доставки и оплаты нашей спецтехники позвоните по телефону [88002002463](tel:88002002463), звонок по России бесплатный.

Технические характеристики автотехники, приведенные на данной странице, носят справочный характер, т.к. параметры и иные эксплуатационные показатели зависят от желаемой покупателем комплектации транспортного средства.

При этом завод-изготовитель оставляет за собой право изменять технические характеристики техники, а также состав и перечень применяемых для ее изготовления комплектующих, если указанные мероприятия направлены на улучшение параметров конструкции, работоспособности автотехники и не изменяют ее назначение.

**Телефон:**

[8 \(800\) 200-24-63](tel:8(800)200-24-63)

Бесплатный звонок из любого региона России

**e-mail:**

Просьба указывать в теме письма, кому оно адресовано.

[g-s@gird.ru](mailto:g-s@gird.ru)

**Адрес:**

456313, Челябинская обл., г. Миасс, ул. Севастопольская, 1а

© Группа предприятий «ГИРД»

www: [gird.ru](http://gird.ru)