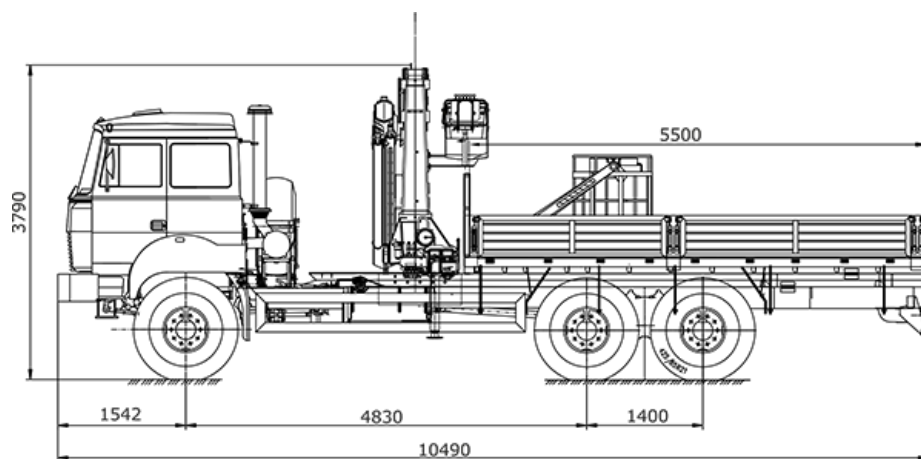


УРАЛ 4320-4971-80 с КМУ ИМ-240-04

Артикул: 2062

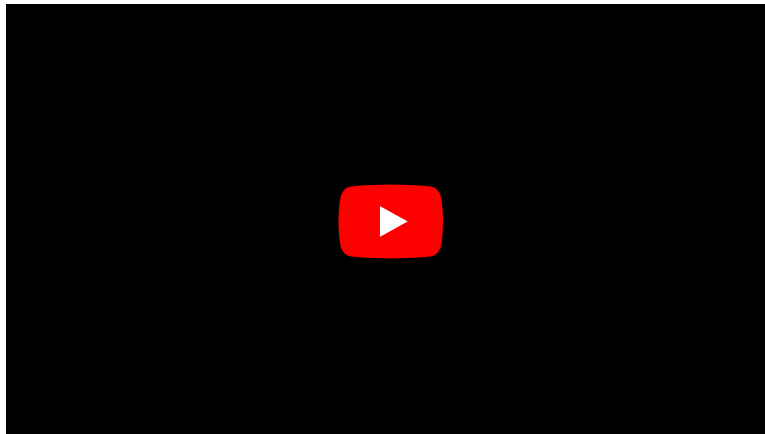
Схематический рисунок бортового Урала 4320-4971-80 с КМУ ИМ-240-04



Технические характеристики бортового автомобиля Урал с КМУ ИМ-240-04

Параметры масс	
Масса перевозимого груза, кг	7 500
Снаряженная масса, кг	14 150
Полная масса, кг	21 800
Распределение нагрузки от автомобиля полной массы	
На передний мост, кг	6 120
На заднюю тележку, кг	15 680
Двигатель	
Модель	ЯМЗ-53642-10 (ЕВРО-4)
Тип	дизельный
Мощность, л.с.	285
Коробка передач	
Модель	ZF9S
Тип	механическая, 9-ступенчатая
Габаритные размеры	
Длина, мм	10 490
Ширина, мм	2 500
Высота, мм, не более	3 790
Габаритные размеры грузовой платформы	
Длина грузовой платформы, мм	5 500
Ширина, мм	2 420
Высота борта, мм	620

Видео испытания КМУ ИМ-240-04



УРАЛ 4320-4971-80 с КМУ ИМ-240-04 от производителя

Ознакомьтесь с характеристиками, размерами, подробным описанием, характеристиками и фото товаров. Помните, что фотографии на сайте могут отличаться от реального изображения.

Завод "ГИРД" предлагает купить УРАЛ 4320-4971-80 с КМУ ИМ-240-04 от производителя с доставкой по всей России. Подробнее по телефону [8\(800\)200-24-63](tel:8(800)200-24-63)

Доставка

Доставка нашей спецтехники может осуществляться следующими способами:

- Самовывоз;
- Услуга по доставке техники по всей России нашим транспортным отделом;
- Доставка любой транспортной компанией.

Оплата

Оплатить спецтехнику нашего производства можно следующими способами:

- Безналичный расчет;
- Оплата наличными;
- Лизинг.

Чтобы получить подробную консультацию по способам доставки и оплаты нашей спецтехники позвоните по телефону [88002002463](tel:88002002463), звонок по России бесплатный.

Технические характеристики автотехники, приведенные на данной странице, носят справочный характер, т.к. параметры и иные эксплуатационные показатели зависят от желаемой покупателем комплектации транспортного средства.

При этом завод-изготовитель оставляет за собой право изменять технические характеристики техники, а также состав и перечень применяемых для ее изготовления комплектующих, если указанные мероприятия направлены на улучшение параметров конструкции, работоспособности автотехники и не изменяют ее назначение.

Телефон:

[8 \(800\) 200-24-63](tel:8(800)200-24-63)

Бесплатный звонок из любого региона России

e-mail:

Просьба указывать в теме письма, кому оно адресовано.

g-s@gird.ru

Адрес:

456313, Челябинская обл., г. Миасс, ул. Севастопольская, 1а