

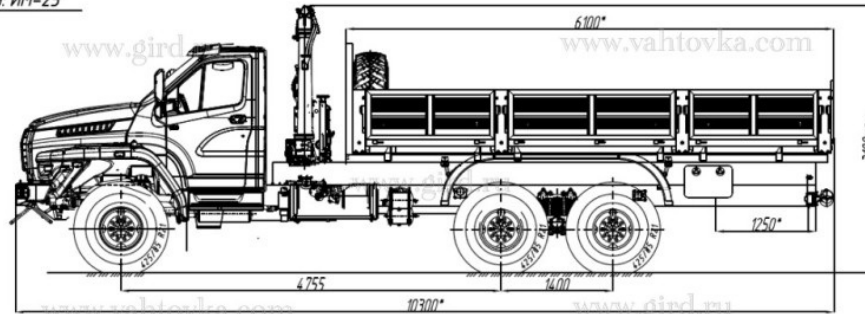
## Бортовой автомобиль Урал Next с КМУ ИМ-25

Артикул: 4558

### Схематический рисунок

Шасси: УРАЛ 4320-6952-72Е5Г38А31

КМУ: ИМ-25



\* Размер для справок (уточняется при изготовлении)  
Расположение оборудования является примерным, может корректироваться по месту.  
В процессе производства допускаются изменения, не влияющие на функциональность и качество.

### Технические характеристики шасси

Колесная формула	6×6
Двигатель	ЯМЗ-53613-10
Мощность двигателя	312 л.с.
Коробка передач	ZF-9S1310T0, 9 ст.
Привод тормозной системы	пневматический
Топливный бак	300+210 л
Шины	425/85 R21
Кабина	Урал NEXT 1-рядная

### Крано-манипуляторная установка ИМ-25

Количество гидравлических выдвигаемых секций	2 шт.
Грузовой момент	2,52 тм
Максимальная грузоподъемность	990 кг
Грузоподъемность (при вылете стрелы)	990 кг - 2,5 м 690 кг - 3,6 м 470 кг - 5,2 м 405 кг - 6,0 м 350 кг - 6,78 м
Грузоподъемность на максимальном вылете	350 кг
Максимальный вылет стрелы	6,78 м
Рабочая температура окружающей среды, °С	- 40 ... +40
Максимальная высота подъема	7,90 м
Максимальная глубина опускания	5,00 м
Способ управления	Гидравлический
Угол поворота колонны	410 град.
Место управления	С земли, ДУ
Транспортное положение опор	Вверх

Способ выдвижения опор	Ручной
База опор	3 160 мм
Масса без гидронасоса, рабочей жидкости	630 кг
Емкость гидробака, л (полная/max/min)	28,8 / 25,1 / 20,7
Производительность насоса	15 л/мин
Рабочее давление	28 МПа
Размер по осям шпилек	429 мм
Размер для монтажа на раме	780 мм
Габаритные размеры в трансп. положении, мм	2 200 x 580 x 1 570

## Бортовой автомобиль Урал Next с КМУ ИМ-25 от производителя

Ознакомьтесь с характеристиками, размерами, подробным описанием, характеристиками и фото товаров. Помните, что фотографии на сайте могут отличаться от реального изображения.

Завод "ГИРД" предлагает купить Бортовой автомобиль Урал Next с КМУ ИМ-25 от производителя с доставкой по всей России. Подробнее по телефону [8\(800\)200-24-63](tel:8(800)200-24-63)

### Доставка

Доставка нашей спецтехники может осуществляться следующими способами:

- Самовывоз;
- Услуга по доставке техники по всей России нашим транспортным отделом;
- Доставка любой транспортной компанией.

### Оплата

Оплатить спецтехнику нашего производства можно следующими способами:

- Безналичный расчет;
- Оплата наличными;
- Лизинг.

Чтобы получить подробную консультацию по способам доставки и оплаты нашей спецтехники позвоните по телефону [88002002463](tel:88002002463), звонок по России бесплатный.

Технические характеристики автотехники, приведенные на данной странице, носят справочный характер, т.к. параметры и иные эксплуатационные показатели зависят от желаемой покупателем комплектации транспортного средства.

При этом завод-изготовитель оставляет за собой право изменять технические характеристики техники, а также состав и перечень применяемых для ее изготовления комплектующих, если указанные мероприятия направлены на улучшение параметров конструкции, работоспособности автотехники и не изменяют ее назначение.

### Телефон:

[8 \(800\) 200-24-63](tel:8(800)200-24-63)

Бесплатный звонок из любого региона России

### e-mail:

Просьба указывать в теме письма, кому оно адресовано.

[g-s@gird.ru](mailto:g-s@gird.ru)

### Адрес:

456313, Челябинская обл., г. Миасс, ул. Севастопольская, 1а