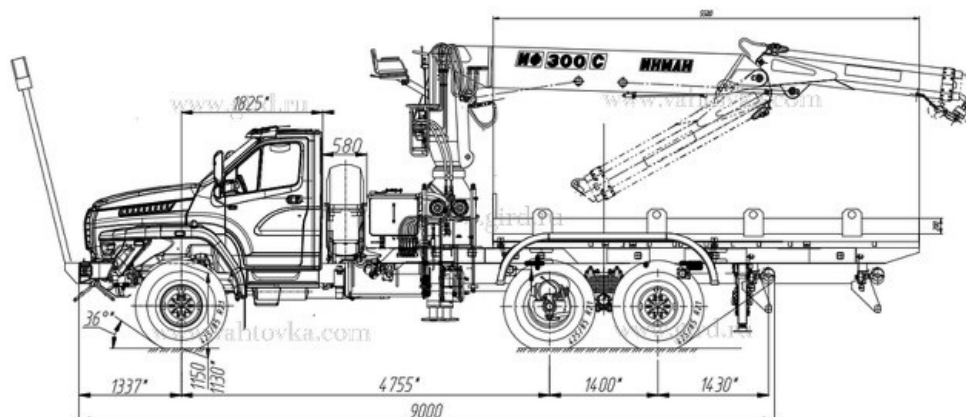


Бортовой автомобиль на шасси Урал Next с КМУ ИФ-300

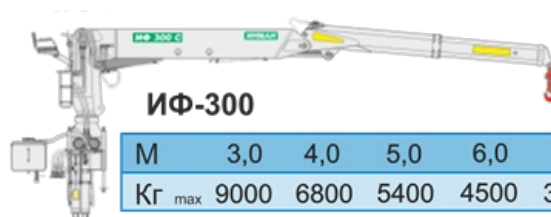
Артикул: 5117



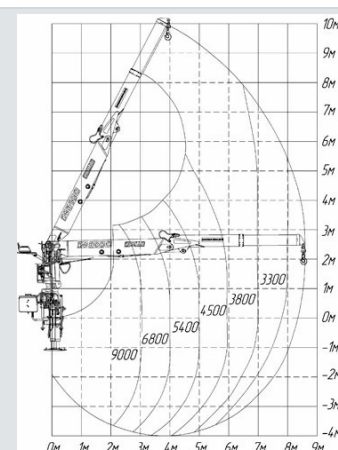
Технические характеристики шасси

Колесная формула	6×6
Двигатель	ЯМЗ-53613-10
Мощность двигателя	312 л.с.
Коробка передач	ZF-9S1310T0, 9 ст.
Привод тормозной системы	пневматический
Топливный бак	300+210 л
Шины	425/85 R21
Кабина	Урал NEXT 1-рядная

Крано-манипуляторная установка ИФ-300



Количество гидравлических выдвижных секций	1 шт.
Грузовой момент	27,00 т
Максимальная грузоподъемность	9 000 кг
Грузоподъемность на максимальном вылете	3 300 кг
Максимальный вылет стрелы	8,00 м
Максимальная высота подъема	9,50 м
Максимальная глубина опускания	2,20 м
Способ управления	Гидравлический
Место управления	С сиденья, ДУ
База опор	4 500 мм



Бортовой автомобиль на шасси Урал Next с КМУ ИФ-300 от производителя

Ознакомьтесь с характеристиками, размерами, подробным описанием, характеристиками и фото товаров. Помните, что фотографии на сайте могут отличаться от реального изображения.

Завод "ГИРД" предлагает купить Бортовой автомобиль на шасси Урал Next с КМУ ИФ-300 от производителя с доставкой по всей России. Подробнее по телефону [8\(800\)200-24-63](tel:8(800)200-24-63)

Доставка

Доставка нашей спецтехники может осуществляться следующими способами:

- Самовывоз;
- Услуга по доставке техники по всей России нашим транспортным отделом;
- Доставка любой транспортной компанией.

Оплата

Оплатить спецтехнику нашего производства можно следующими способами:

- Безналичный расчет;
- Оплата наличными;
- Лизинг.

Чтобы получить подробную консультацию по способам доставки и оплаты нашей спецтехники позвоните по телефону [88002002463](tel:88002002463), звонок по России бесплатный.

Технические характеристики автотехники, приведенные на данной странице, носят справочный характер, т.к. параметры и иные эксплуатационные показатели зависят от желаемой покупателем комплектации транспортного средства.

При этом завод-изготовитель оставляет за собой право изменять технические характеристики техники, а также состав и перечень применяемых для ее изготовления комплектующих, если указанные мероприятия направлены на улучшение параметров конструкции, работоспособности автотехники и не изменяют ее назначение.

Телефон:

[8 \(800\) 200-24-63](tel:8(800)200-24-63)

Бесплатный звонок из любого региона России

e-mail:

Просьба указывать в теме письма, кому оно адресовано.

g-s@gird.ru

Адрес:

456313, Челябинская обл., г. Миасс, ул. Севастопольская, 1а