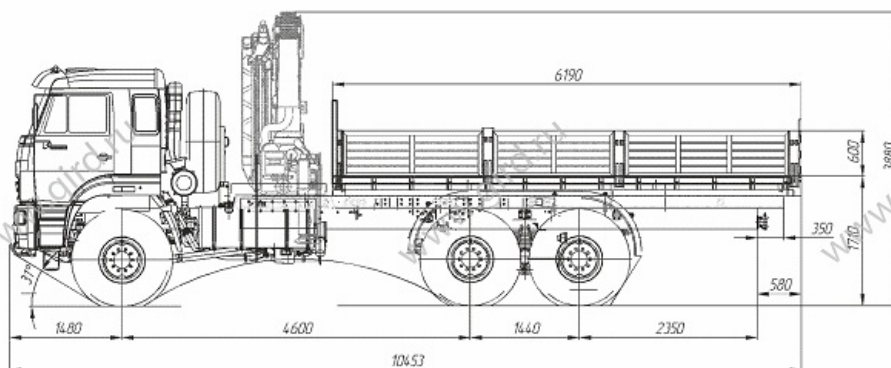


Камаз 65224 с КМУ ИМ 320-05

Артикул: 2904

Схематический рисунок Камаз 65224 с КМУ ИМ 320 - 05



Технические характеристики шасси Камаз 65224-43

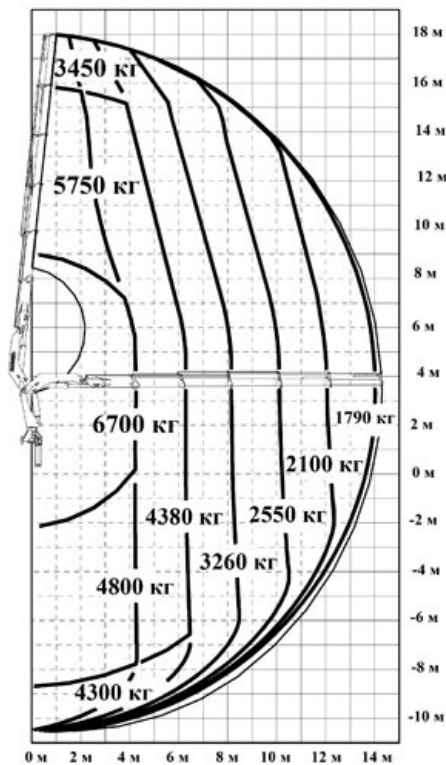
Параметры масс	
Снаряженная масса, кг	11 400
Полная масса, кг	27 500 (30 500*)
Допустимая масса надстройки с грузом, кг	15 950 (18 950*)
Распределение нагрузки от автомобиля снаряженной массы	
На переднюю ось, кг	5 700
На заднюю тележку, кг	5 700
Распределение нагрузки от автомобиля полной массы	
На переднюю ось, кг	7 500
На заднюю тележку, кг	20 000 (23 000*)
Двигатель	
Модель, тип	740.63-400, дизельный с турбонаддувом
Мощность, кВт(л.с.)	294 (400)
Рабочий объем, л ³	11,76
Расположение и число цилиндров	V-образное, 8
Коробка передач	
Модель, тип	ZF 16S1820, механическая, 16-ступенчатая

Управление	Механическое, дистанционное
Главная передача	
Передаточное отношение	6,88
Раздаточная коробка	
Тип	Механическая, двухступенчатая с блокируемым межосевым дифференциалом
Управление	Пневматическое
Сцепление	
Тип	Диафрагменное, однодисковое
Привод	Гидравлический с пневмоусилителем
Тормоза	
Привод	Пневматический
Диаметр барабана, мм	420
Ширина тормозных накладок, мм	180
Колеса и шины	
Тип колес	Дисковые
Тип шин	Пневматические, камерные
Размер шин	16.00 R20
Электрооборудование	
Напряжение, В	24
Аккумуляторы, В/Ачас	2 x 12 / 190
Генератор, В/Вт	28 / 2000
Кабина	
Тип	Расположенная над двигателем, с высокой крышей
Исполнение	Со спальным местом
Характеристики автомобиля полной массой 39 500 кг	
Максимальная скорость, не менее, км/ч	80
Угол преодол. подъема автопоездом, не менее, град.	18

ИМ 320

Количество гидравлических выдвижных секций	5 шт.
Грузовой момент	28,8 тм
Максимальная грузоподъемность	6 700 кг
Грузоподъемность (при вылете стрелы)	6 700 кг (4,2 м) 4 380 кг (6,2 м) 3 260 кг (8,2 м) 2 550 кг (10,0 м) 2 100 кг (12,0 м) 1 790 кг (14,0 м)
Грузоподъемность на максимальном вылете	1 790 кг
Максимальный вылет стрелы	14,20 м
Рабочая температура окружающей среды, °С	- 40 ... +40
Максимальная высота подъема	17,96 м
Максимальная глубина опускания	9,14 м
Способ управления	Гидравлический
Угол поворота колонны	400 град.
Место управления	С земли, ДУ
Транспортное положение опор	Вверх
Способ выдвижения опор	Гидравлический
Стандартная база опор	5 640 мм
Длинная база опор	6 616 мм
Масса без гидронасоса и рабочей жидкости	3 514 кг
Емкость гидробака, л (полная/max/min)	100,8 / 92,3 / 85,1
Производительность насоса	55-80 л/мин
Рабочее давление	30 МПа

Пульт ДУ

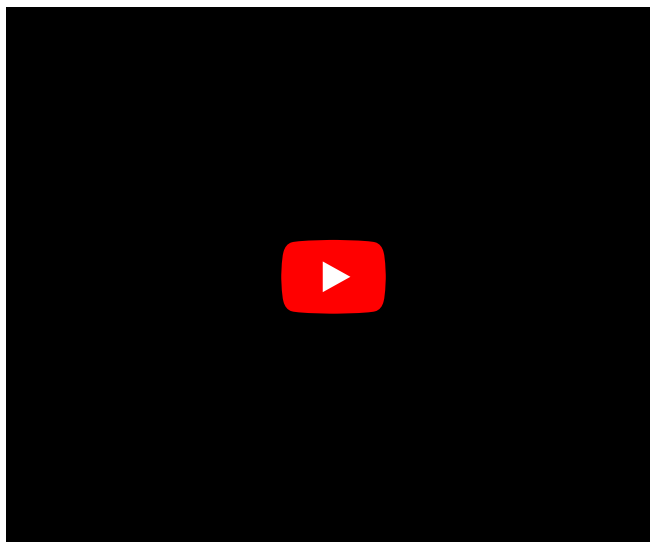


Технические характеристики

Тип управления - кабельное

Количество рычагов управления - 4-5

Масса пульта - 3,9 кг



Камаз 65224 с КМУ ИМ 320-05 от производителя

Ознакомьтесь с характеристиками, размерами, подробным описанием, характеристиками и фото товаров. Помните, что фотографии на сайте могут отличаться от реального изображения.

Завод "ГИРД" предлагает купить Камаз 65224 с КМУ ИМ 320-05 от производителя с доставкой по всей России. Подробнее по телефону [8\(800\)200-24-63](tel:8(800)200-24-63)

Доставка

Доставка нашей спецтехники может осуществляться следующими способами:

- Самовывоз;
- Услуга по доставке техники по всей России нашим транспортным отделом;

- Доставка любой транспортной компанией.

Оплата

Оплатить спецтехнику нашего производства можно следующими способами:

- Безналичный расчет;
- Оплата наличными;
- Лизинг.

Чтобы получить подробную консультацию по способам доставки и оплаты нашей спецтехники позвоните по телефону [88002002463](tel:88002002463), звонок по России бесплатный.

Технические характеристики автотехники, приведенные на данной странице, носят справочный характер, т.к. параметры и иные эксплуатационные показатели зависят от желаемой покупателем комплектации транспортного средства.

При этом завод-изготовитель оставляет за собой право изменять технические характеристики техники, а также состав и перечень применяемых для ее изготовления комплектующих, если указанные мероприятия направлены на улучшение параметров конструкции, работоспособности автотехники и не изменяют ее назначение.

Телефон:

[8 \(800\) 200-24-63](tel:88002002463)

Бесплатный звонок из любого региона России

e-mail:

Просьба указывать в теме письма, кому оно адресовано.

g-s@gird.ru

Адрес:

456313, Челябинская обл., г. Миасс, ул. Севастопольская, 1а