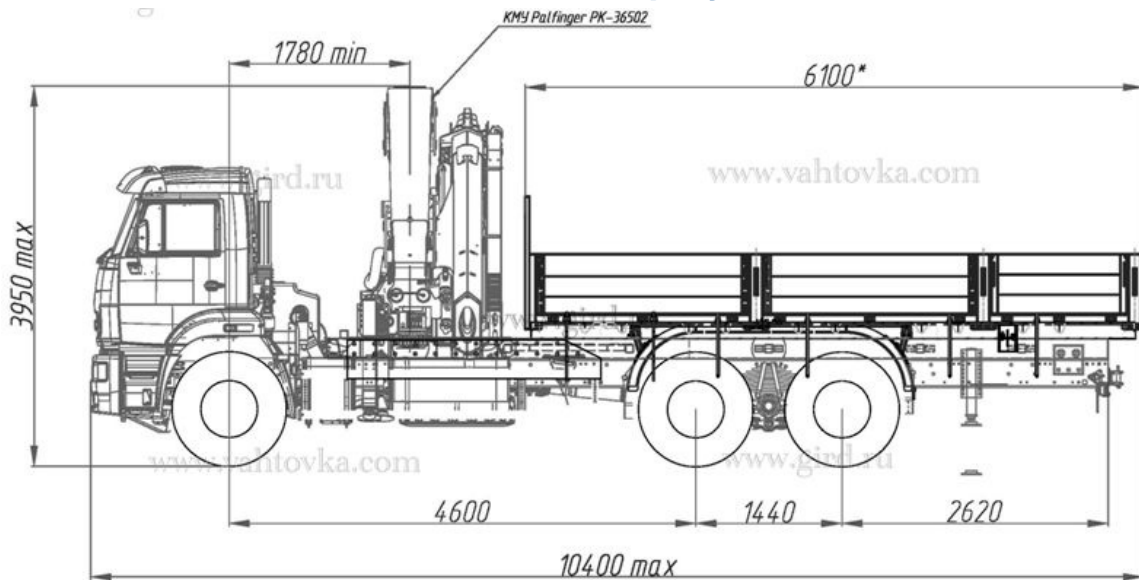


КамАЗ 6520 с КМУ РК 36502

Артикул: 3668

**Схематический рисунок**



**Технические характеристики шасси**

Колесная формула	6x4
Тип ошиновки	2
Грузоподъемность, т (нагрузка / седельно-сцепное устройство)	23,10
Мощность двигателя, л.с.	400
Модель коробки передач	ZF16
Передаточное отношение главной передачи	5,11
Объем платформы, куб.м / монтажная длина рамы, мм	7760
Спальное место	—
Шины	315/80R22,5
Бак, л	350

**Крано-манипуляторная установка РК 36502**

Максимальный подъемный момент	34.5 тм
Максимальная грузоподъемность	13200 кг
Максимальный гидравлический вылет	16.3 м
Максимальный вылет с ручным выдвиганием	23.3 м
Угол поворота	400°

Усилие поворота с одинарным приводом	4.0 тм
Стандарт размаха аутригеров	6.6 м
Требуемое для монтажа пространство (станд.)	1.28 м
Максимальное рабочее давление	320 бар
Общий вес (станд.)	3800 кг
Ширина в транспортном положении	2.55 м

## КамАЗ 6520 с КМУ РК 36502 от производителя

Ознакомьтесь с характеристиками, размерами, подробным описанием, характеристиками и фото товаров. Помните, что фотографии на сайте могут отличаться от реального изображения.

Завод "ГИРД" предлагает купить КамАЗ 6520 с КМУ РК 36502 от производителя с доставкой по всей России. Подробнее по телефону [8\(800\)200-24-63](tel:8(800)200-24-63)

### Доставка

Доставка нашей спецтехники может осуществляться следующими способами:

- Самовывоз;
- Услуга по доставке техники по всей России нашим транспортным отделом;
- Доставка любой транспортной компанией.

### Оплата

Оплатить спецтехнику нашего производства можно следующими способами:

- Безналичный расчет;
- Оплата наличными;
- Лизинг.

Чтобы получить подробную консультацию по способам доставки и оплаты нашей спецтехники позвоните по телефону [88002002463](tel:88002002463), звонок по России бесплатный.

Технические характеристики автотехники, приведенные на данной странице, носят справочный характер, т.к. параметры и иные эксплуатационные показатели зависят от желаемой покупателем комплектации транспортного средства.

При этом завод-изготовитель оставляет за собой право изменять технические характеристики техники, а также состав и перечень применяемых для ее изготовления комплектующих, если указанные мероприятия направлены на улучшение параметров конструкции, работоспособности автотехники и не изменяют ее назначение.

### Телефон:

[8 \(800\) 200-24-63](tel:8(800)200-24-63)

Бесплатный звонок из любого региона России

### e-mail:

Просьба указывать в теме письма, кому оно адресовано.

[g-s@gird.ru](mailto:g-s@gird.ru)

### Адрес:

456313, Челябинская обл., г. Миасс, ул. Севастопольская, 1а