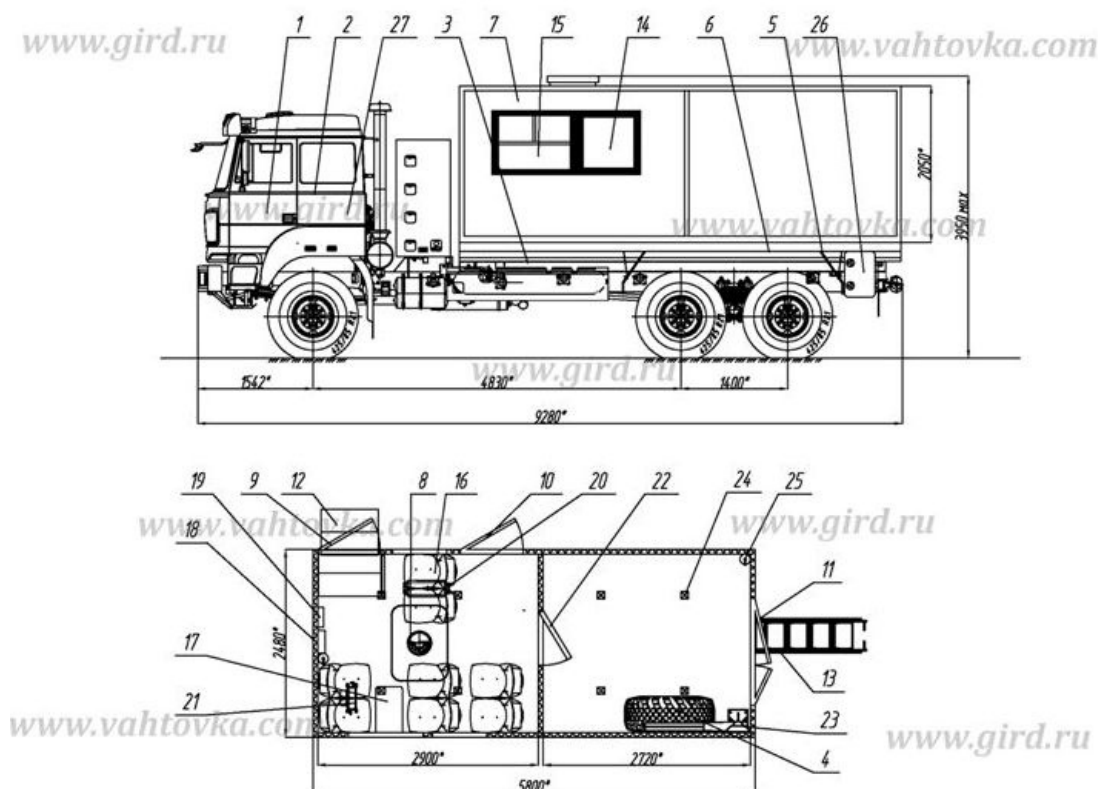


Вахтовый автобус "Берлога" на шасси Урал 4320 (метан), 8 мест + грузовой отсек

Артикул: 3233

Схематический рисунок



Комплектация и описание

1.	Шасси Урал 4320-4972-16И03 (на компримированном газе-метане, кабина со спальным местом	1 шт.
2.	Доработка шасси автомобиля в части обеспечения наличия: <ul style="list-style-type: none"> - отбора электроэнергии на 24В - установки ответных кронштейнов крепления кузова-фургона - установки элементов подключения воздушного отопителя "Webasto AT Evo 55", отопителя от системы охлаждения двигателя - утепления моторного отсека, решетки радиатора (чехол утеплительный), аккумуляторного отсека - подогрева АКБ, зеркал, зоны щеток стеклоочистителей, сидений в кабине (коврик) - автономного отопителя кабины "Webasto" - установки системы спутниковой навигации ГЛОНАСС/GSP"NAVIS CN-5704" - установки сертифицированного цифрового тахографа DTСO3283 с блоком СКЗИ - установки защиты картера 	1к- т
3.	Надрамник	1 шт.
4.	ДЗК в грузовом отсеке	1 шт.
5.	Установка крыльев и брызговиков	1к-

		Т
6.	Установка фургона	1к-т
7.	Кузов-фургон (цвет- синий, RAL 5002) из сэндвич панелей, без скосов. Панели толщиной 60мм, нижняя панель (80мм). - наружная обшивка - лакированный металлический лист, внутренняя обшивка пассажирского и грузового отсека- армированный пластик, - утеплитель - стиропен - покрытие пола в пассажирском отсеке - автолин с отбортовкой 150мм, в грузовом - рифленый алюминий "квинтет"	1 шт.
8.	Люк аварийно-вентиляционный с вентилятором	1 шт.
9.	Дверь боковая одностворчатая для доступа в пассажирский отсек, окно с двойным стеклопакетом (««триплекс»» с внешним, внутренним замком и фиксатором открытого положения, с водозащитным козырьком, с автоматической подсветкой	1 шт.
10.	Дверь боковая эвакуационная одностворчатая для доступа в пассажирский отсек, окно с двойным стеклопакетом (««триплекс»» с внешним, внутренним замком и фиксатором открытого положения, с водозащитным козырьком, с автоматической подсветкой	1 шт.
11.	Дверь задняя двухстворчатая (полупортная)	1 шт.
12.	Блок лестничный с заниженным входом	1к-т
13.	Лестница-трап	1 шт.
14.	Окно с двойным стеклопакетом (««триплекс»»), со шторкой	2 шт.
15.	Окно с двойным стеклопакетом со сдвижной форточкой, со шторкой	1 шт.
16.	Сиденье двухместное пассажирское с ремнями безопасности ("РИАТ")	4 шт.
17.	Стол	1 шт.
18.	Ящик с аптечкой	1 шт.
19.	Устройство переговорное с кабиной водителя "Таганай"	1 шт.
20.	Отопитель автономный "Webasto AT Evo 55"	1 шт.
21.	Отопитель от системы охлаждения двигателя	1 шт.
22.	Перегородка с распашной дверью	1 шт.
23.	Кран-укосина поворотная с ручной передвижной талью (грузоподъемность 500кг.)	1 шт.
24.	Светильник светодиодный пылевлагозащищенный (24В)	8 шт.
25.	Огнетушитель ОП	2 шт.
26.	Ящик инструментальный пластиковый	2 шт.

<p>27. Принадлежности шасси: Противооткатный упор - 2 шт. Знак аварийной остановки - 1 шт. Аптечка медицинская - 1 шт. Огнетушитель ОП-2 - 1 шт. Комплект ЗИП - 1 шт. Молоток аварийный - 2 шт.</p>	1к- т
---	----------

Вахтовый автобус "Берлога" на шасси Урал 4320 (метан), 8 мест + грузовой отсек от производителя

Ознакомьтесь с характеристиками, размерами, подробным описанием, характеристиками и фото товаров. Помните, что фотографии на сайте могут отличаться от реального изображения.

Завод "ГИРД" предлагает купить Вахтовый автобус "Берлога" на шасси Урал 4320 (метан), 8 мест + грузовой отсек от производителя с доставкой по всей России. Подробнее по телефону [8\(800\)200-24-63](tel:8(800)200-24-63)

Доставка

Доставка нашей спецтехники может осуществляться следующими способами:

- Самовывоз;
- Услуга по доставке техники по всей России нашим транспортным отделом;
- Доставка любой транспортной компанией.

Оплата

Оплатить спецтехнику нашего производства можно следующими способами:

- Безналичный расчет;
- Оплата наличными;
- Лизинг.

Чтобы получить подробную консультацию по способам доставки и оплаты нашей спецтехники позвоните по телефону [88002002463](tel:88002002463), звонок по России бесплатный.

Технические характеристики автотехники, приведенные на данной странице, носят справочный характер, т.к. параметры и иные эксплуатационные показатели зависят от желаемой покупателем комплектации транспортного средства.

При этом завод-изготовитель оставляет за собой право изменять технические характеристики техники, а также состав и перечень применяемых для ее изготовления комплектующих, если указанные мероприятия направлены на улучшение параметров конструкции, работоспособности автотехники и не изменяют ее назначение.

Телефон:

[8 \(800\) 200-24-63](tel:8(800)200-24-63)

Бесплатный звонок из любого региона России

e-mail:

Просьба указывать в теме письма, кому оно адресовано.

g-s@gird.ru

Адрес:

456313, Челябинская обл., г. Миасс, ул. Севастопольская, 1а