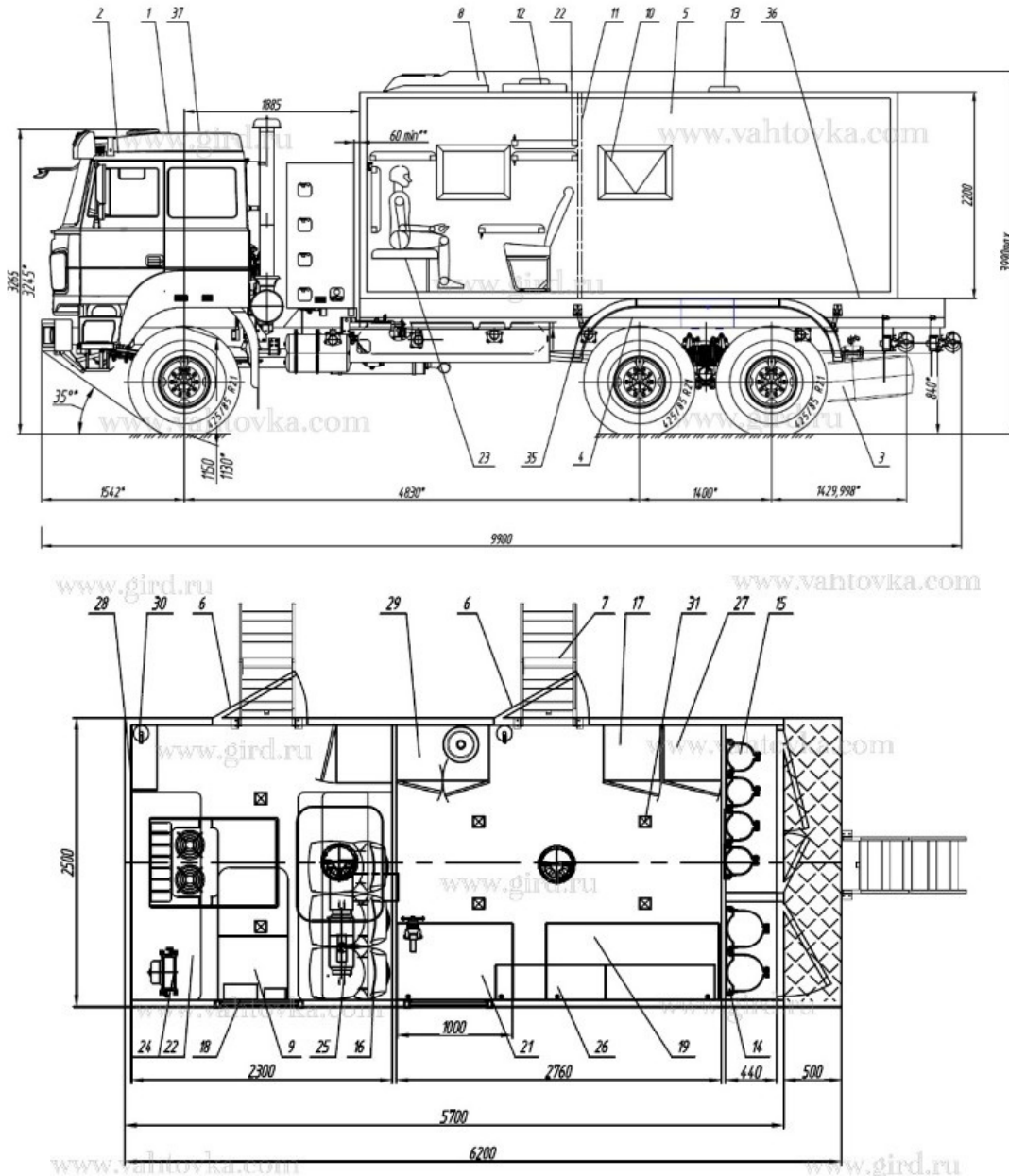


ПАРМ Урал 4320-4972-16ИЗ (метан)

Артикул: 4499

**Схематический рисунок**



**Комплектация и описание**

1.	Шасси УРАЛ 4320-4972-16ИЗ, кабина двухместная, со спальным местом	1 шт.
2.	Доработка шасси автомобиля в части обеспечения наличия: - Отбора электроэнергии 24В - Установки ответных кронштейнов крепления кузова-фургона - Установки элементов подключения воздушного отопителя "Планар", отопителя от системы охлаждения двигателя	1 к-т.
3.	ДЗК на заднем свесе	1 шт.
4.	Надрамник	1

		шт.
5.	Кузов-фургон без скосов: из пятислойных сэндвич-панелей толщиной 60мм нижняя панель - 80мм. - Наружная и внутренняя обшивка - плакированный металлический лист - Утеплитель фургона стиропен 50 - Покрытие пола - автолин	1 шт.
6.	Дверь боковая одностворчатая, с глухим окном, с устройствами фиксации в открытом положении	2 шт.
7.	Лестница-трап (лестница раскладная)	3 шт.
8.	Система кондиционирования фургона	1 шт.
9.	Столик раскладной	1 шт.
10.	Окно (стеклопакет) с двойным остеклением («сталинит») с форточкой	2 шт.
11.	Перегородка	1 шт.
12.	Люк аварийно-вентиляционный с вентилятором	1 шт.
13.	Вентилятор	1 шт.
14.	Ниша с дверцей (для 2-х пропановых баллонов) с элементами крепления	1 шт.
15.	Ниша с дверцей (для 4-х кислородных баллонов) с элементами крепления	1 шт.
16.	Сиденье пассажирское трехместное, оборудовано трехточечными ремнями безопасности	1 к-т
17.	Ящик для хранения ломов/лопат/кувалд (с элементами крепления)	1 шт.
18.	Устройство переговорное	1 шт.
19.	Верстак однотумбовый с выдвижными ящиками (толщина столешницы 4мм)	1 шт.
20.	Тисы слесарные	1 шт.
21.	Верстак	1 шт.
22.	Спальная полка (откидная 1 шт)	3 шт.
23.	Спальное место-рундук, место для сидения с ремнями безопасности (3 шт)	1 к-т.
24.	Отопитель от системы охлаждения двигателя	1 шт.
25.	Отопитель воздушный "Планар-8Д" с разводкой по отсекам (пассажирскому, ремонтному)	1 шт.
26.	Полка навесная	2 шт.
27.	Шкаф для хранения одежды (костюмы,краги,маски сварщика)	1 шт.

28.	Электрошкаф	1 шт.
29.	Шкаф с распашными дверцами и полками для хранения электроинструмента и отсеком для нагнетателя смазки	1 шт.
30.	Огнетушитель ОП-2 с креплением	2 шт.
31.	Плафон освещения (24В)	6 шт.
32.	Установка крыльев и брызговиков	1 к-т.
33.	Установка фургона на шасси автомобиля	1 к-т.
34.	Комплект принадлежностей шасси	1 к-т.
35.	<p>Дополнительное оборудование:</p> <p>Система "ЭРА-ГЛОНАС"-оборудование с установкой (функция двухсторонней голосовой связи, тревожная кнопка)</p> <p>Оборудование ГЛОНАСС-Гранит-Навигатор (последней модификации) с установкой.</p> <p>Условия подключения оборудования</p> <p>-электрическое питание должно сохраняться при отключении массы (подключение в обход размыкателя массы)</p> <p>- оборудование должно быть установлено открыто, на передней панели транспортного средства под лобовым стеклом</p> <p>Утепление кабины, капота и двигателя</p> <p>Тахограф с блоком СКЗИ (цифровой DTСO-3283 (С УСТАНОВКОЙ))</p> <p>Отопитель Планар 4Д в кабине</p> <p>Система кондиционирования кабины</p> <p>Электропривод и электроподогрев зеркал</p> <p>Замена пластиковых трубок на медные пневмосистемы</p> <p>Установка противотуманных фар</p>	1 шт.

## ПАРМ Урал 4320-4972-16ИЗ (метан) от производителя

Ознакомьтесь с характеристиками, размерами, подробным описанием, характеристиками и фото товаров. Помните, что фотографии на сайте могут отличаться от реального изображения.

Завод "ГИРД" предлагает купить ПАРМ Урал 4320-4972-16ИЗ (метан) от производителя с доставкой по всей России. Подробнее по телефону [8\(800\)200-24-63](tel:8(800)200-24-63)

### Доставка

Доставка нашей спецтехники может осуществляться следующими способами:

- Самовывоз;
- Услуга по доставке техники по всей России нашим транспортным отделом;
- Доставка любой транспортной компанией.

### Оплата

Оплатить спецтехнику нашего производства можно следующими способами:

- Безналичный расчет;
- Оплата наличными;
- Лизинг.

Чтобы получить подробную консультацию по способам доставки и оплаты нашей спецтехники позвоните по телефону [88002002463](tel:88002002463), звонок по России бесплатный.

Технические характеристики автотехники, приведенные на данной странице, носят справочный характер, т.к. параметры и иные эксплуатационные показатели зависят от желаемой покупателем комплектации транспортного средства.

При этом завод-изготовитель оставляет за собой право изменять технические характеристики техники, а также состав и перечень применяемых для ее изготовления комплектующих, если указанные мероприятия направлены на улучшение параметров конструкции, работоспособности автотехники и не изменяют ее назначение.

**Телефон:**

[8 \(800\) 200-24-63](tel:8002002463)

Бесплатный звонок из любого региона России

**e-mail:**

Просьба указывать в теме письма, кому оно адресовано.

[g-s@gird.ru](mailto:g-s@gird.ru)

**Адрес:**

456313, Челябинская обл., г. Миасс, ул. Севастопольская, 1а

© Группа предприятий «ГИРД»

www: [gird.ru](http://gird.ru)