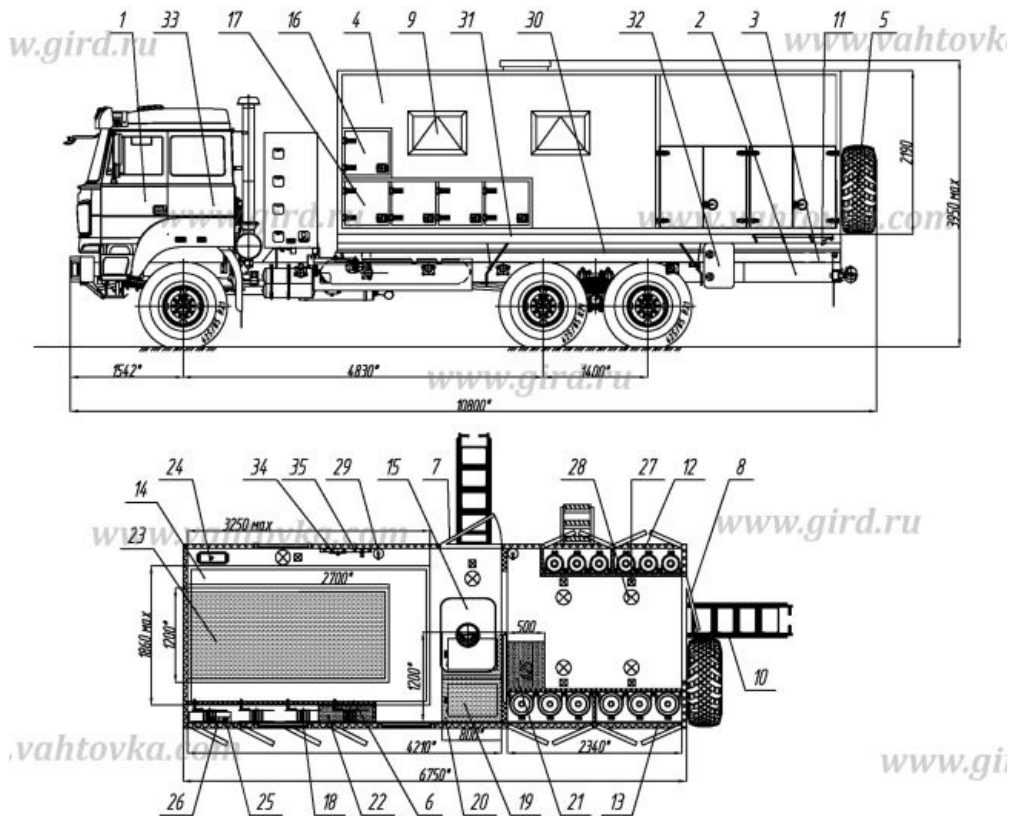


АРС-4 на шасси Урал 4320-4972-16 (метан)

Артикул: 3184

Схематический рисунок



Комплектация и описание

1.	Шасси Урал 4320-4972-16И03 на сжатом газе - метане, кабина со спальным местом	1 шт.
2.	Доработка шасси автомобиля: - Доработка электросистемы шасси (отбор электроэнергии 24В) - Установка ответных кронштейнов крепления кузова-фургона - Установка элементов подключения воздушного отопителя "Планар-4Д" - Установка системы спутниковой навигации ГЛОНАСС "Гранит-Навигатор 4.10" - Светоотражающая маркировка фургона - Удлинение свеса рамы	1 к-т
3.	Надрамник	1 шт.
4.	Фургон (цвет - синий, RAL 5002): из сэндвич-панелей, без скосов, толщина панелей 60мм, панель нижняя - 80мм - утеплитель фургона стиропен 50 - внутренняя и внешняя обшивка - лакированный стальной лист - покрытие пола - автолин	1 шт.
5.	ДЗК на задней панели	1 шт.
6.	Ниша размещения сварочных катушек с кабелем	1 шт.

7.	Дверь боковая с окном	1 шт.
8.	Дверь задняя двухстворчатая	1 шт.
9.	Окно (стеклопакет) с двойным остеклением (««сталинит»») с форточкой	3 шт.
10.	Лестница-трап	2 шт.
11.	Лестница съемная	1 шт.
12.	Ниша для размещения кислородных баллонов (6шт.) с распашными дверцами	1 шт.
13.	Ниша для размещения пропановых баллонов (6шт.) с распашными дверцами	1 шт.
14.	Люк в крыше для монтажа-демонтажа дизель-генератора (1860 мах X 3250 мах)	1 шт.
15.	Люк аварийно-вентиляционный с вентилятором	1 шт.
16.	Люк ниши электрооборудования	1 шт.
17.	Люк для катушки под сварочный кабель	4 шт.
18.	Катушка под сварочный кабель, закреплена на люке ниши	4 шт.
19.	Выпрямитель сварочный (380В)	4 шт.
20.	Стеллаж под сварочные выпрямители	1 шт.
21.	Шкаф металлический типа ШИ-02-02	1 шт.
22.	Печь для сушки электродов типа ЭПСЭ 20/400 (на 20кг.)	1 шт.
23.	Дизель-электростанция мощностью 100кВт с отводом выхлопных газов (зона размещения 2700 X 1200)	1 шт.
24.	Отопитель воздушный Планар 4Д	1 шт.
25.	Розетка (220В)	1 к-т
26.	Розетка (380 В/32А)	1 к-т
27.	Плафон местного освещения (24В)	8 шт.
28.	Плафон местного освещения (220В)	8 шт.
29.	Огнетушитель ОП	2 шт.
30.	Установка фургона на шасси	1 к-т
31.	Установка крыльев и брызговиков	1 к-т

32.	Ящик инструментальный пластиковый	1 шт.
33.	Комплект принадлежностей шасси	1 шт.
34.	Комплект шанцевого инструмента	1 шт.
35.	Комплект средств электробезопасности	1 шт.

АРС-4 на шасси Урал 4320-4972-16 (метан) от производителя

Ознакомьтесь с характеристиками, размерами, подробным описанием, характеристиками и фото товаров. Помните, что фотографии на сайте могут отличаться от реального изображения.

Завод "ГИРД" предлагает купить АРС-4 на шасси Урал 4320-4972-16 (метан) от производителя с доставкой по всей России. Подробнее по телефону [8\(800\)200-24-63](tel:8(800)200-24-63)

Доставка

Доставка нашей спецтехники может осуществляться следующими способами:

- Самовывоз;
- Услуга по доставке техники по всей России нашим транспортным отделом;
- Доставка любой транспортной компанией.

Оплата

Оплатить спецтехнику нашего производства можно следующими способами:

- Безналичный расчет;
- Оплата наличными;
- Лизинг.

Чтобы получить подробную консультацию по способам доставки и оплаты нашей спецтехники позвоните по телефону [88002002463](tel:88002002463), звонок по России бесплатный.

Технические характеристики автотехники, приведенные на данной странице, носят справочный характер, т.к. параметры и иные эксплуатационные показатели зависят от желаемой покупателем комплектации транспортного средства.

При этом завод-изготовитель оставляет за собой право изменять технические характеристики техники, а также состав и перечень применяемых для ее изготовления комплектующих, если указанные мероприятия направлены на улучшение параметров конструкции, работоспособности автотехники и не изменяют ее назначение.

Телефон:

[8 \(800\) 200-24-63](tel:8(800)200-24-63)

Бесплатный звонок из любого региона России

e-mail:

Просьба указывать в теме письма, кому оно адресовано.

g-s@gird.ru

Адрес:

456313, Челябинская обл., г. Миасс, ул. Севастопольская, 1а