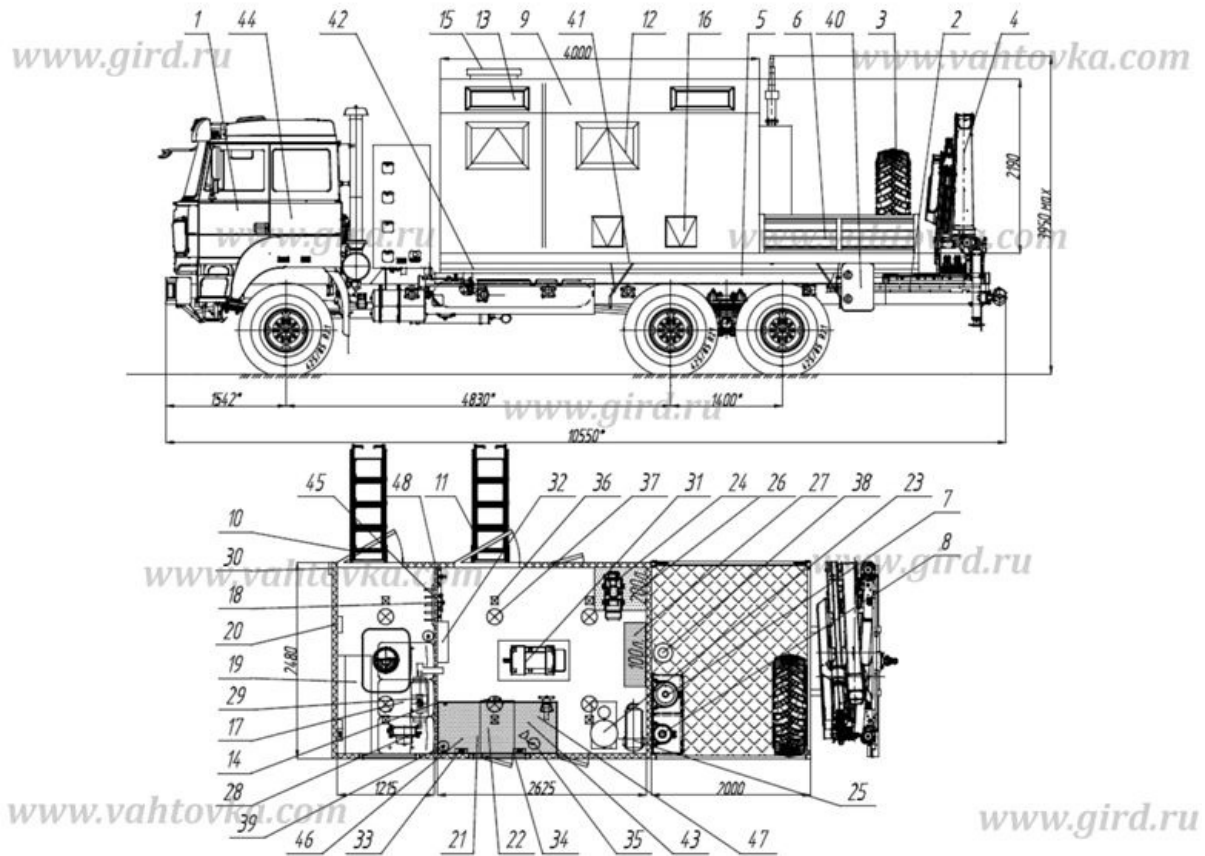


**АРОК Урал 4320 (метан) с КМУ РК 8500**

**Артикул: 3185**

Схематический рисунок



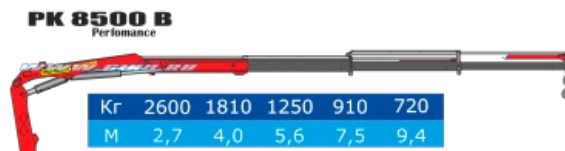
**Комплектация и описание автомобиля**

1.	Шасси Урал-4320-4972-16И03 (на сжатом газе - метане, кабина со спальным местом, цвет кабины - синий, RAL 5002)	1 шт.
2.	Доработка шасси автомобиля в части обеспечения наличия: - Отбора электроэнергии 24В - Установки ответных кронштейнов крепления кузова-фургона - Установки элементов подключения воздушного отопителя "Планар", отопителя от системы охлаждения двигателя - Установки элементов подключения генератора EG 202.6 - Установки элементов подключения КМУ - Установки системы спутниковой навигации ГЛОНАСС/GSP"NAVISCN-5704" - Установки сертифицированного цифрового тахографа DTСO3283 с блоком СКЗИ - Установки защиты картера - Чехла утеплительного на радиатор - Утепления кабины - Установки отопителя кабины Webasto, ПЖД - Подогрева АКБ, зеркал, зоны щеток стеклоочистителей, сидений в кабине	1 к-т
3.	ДЗК в грузовой платформе	1 шт.
4.	КМУ Palfinger PK 8500A	1 шт.

5.	Надрамник	1 шт.
6.	Платформа грузовая (цвет- синий, RAL 5002), с правым откидным бортом, с откидной ступенькой и скобой для облегчения подъема-спуска	1 шт.
7.	Шкаф для пропанового баллона с элементами крепления	1 шт.
8.	Шкаф для кислородного баллона с элементами крепления	1 шт.
9.	Кузов-фургон со скосами из сэндвич-панелей толщиной 60мм (фанера с двух сторон), нижняя панель - 80мм. - Наружная и внутренняя обшивка - лакированный металлический лист - Утеплитель фургона стиропен - Покрытие пола - автолин	1 шт.
10.	Дверь боковая одностворчатая, с глухим окном, с устройствами фиксации в открытом положении	2 шт.
11.	Лестница-трап	2 шт.
12.	Окно (стеклопакет) с двойным остеклением («сталлинит») с форточкой	2 шт.
13.	Окно (стеклопакет) с двойным остеклением в скосе	4 шт.
14.	Перегородка	1 шт.
15.	Люк аварийно-вентиляционный с вентилятором	1 шт.
16.	Люк для доступа к оборудованию	3 шт.
17.	Сиденье пассажирское трехместное, оборудовано трехточечными ремнями безопасности	1 к-т
18.	Вешалка	1 шт.
19.	Стол откидной	1 шт.
20.	Устройство переговорное	1 шт.
21.	Верстак однотумбовый с выдвижными ящиками (толщина столешницы 4 мм)	1 шт.
22.	Выпрямитель сварочный ARC-315	1 шт.
23.	Солидолонагнетатель С-322М	1 шт.
24.	Агрегат насосный НМШ 2-40-1,6/16	1 шт.
25.	Компрессор поршневой электрический воздушный, 8 атм., 1.5 кВт, 220В	1 шт.
26.	Бак 200л.	1 шт.
27.	Бак для промывочной жидкости 100л.	1 шт.
28.	Отопитель от системы охлаждения двигателя	1 шт.

29.	Отопитель воздушный "Планар-4Д" с разводкой по отсекам (пассажирускому, ремонтному)	1 шт.
30.	Внешний подвод электроэнергии (20 кВт, 380В)	1 шт.
31.	Генератор EG 202.6 с люком для обслуживания и приводом от ДОМ шасси	1 шт.
32.	Электрошкаф	1 шт.
33.	Розетка 220В двойная	2 шт.
34.	Розетка 380В	2 шт.
35.	Светильник настольный	1 шт.
36.	Плафон освещения (24В)	6 шт.
37.	Плафон освещения (220В)	6 шт.
38.	Мачта осветительная телескопическая механическая МОС-220М, подключается к генератору	1 к-т
39.	Огнетушитель ОП-2 в креплении-стакане	2 шт.
40.	Ящик инструментальный пластиковый	1 шт.
41.	Установка крыльев и брызговиков	1 к-т
42.	Установка фургона на шасси автомобиля	1 к-т
43.	Оборудование для покраски (краскопульт СО-195, шланг)	1 к-т
44.	Комплект принадлежностей шасси	1 шт.
45.	Комплект шанцевого инструмента	1 шт.
46.	Комплект инструмента для сварочных работ	2 шт.
47.	Комплект газорезательного оборудования	1 шт.
48.	Комплект принадлежностей и средств электробезопасности	1 шт.

Крано-манипуляторная установка Palfinger PK-8500



### Технические характеристики

Максимальный грузовой момент, тм	7,6
Масса КМУ, кг	1018
Опорная база, м	3,3--5,6
Угол поворота, град	400
Опоры гидравлические, с поворотом	2 шт
Управление — с земли	2 пульта

## АРОК Урал 4320 (метан) с КМУ PK 8500 от производителя

Ознакомьтесь с характеристиками, размерами, подробным описанием, характеристиками и фото товаров. Помните, что фотографии на сайте могут отличаться от реального изображения.

Завод "ГИРД" предлагает купить АРОК Урал 4320 (метан) с КМУ PK 8500 от производителя с доставкой по всей России. Подробнее по телефону [8\(800\)200-24-63](tel:8(800)200-24-63)

### Доставка

Доставка нашей спецтехники может осуществляться следующими способами:

- Самовывоз;
- Услуга по доставке техники по всей России нашим транспортным отделом;
- Доставка любой транспортной компанией.

### Оплата

Оплатить спецтехнику нашего производства можно следующими способами:

- Безналичный расчет;
- Оплата наличными;
- Лизинг.

Чтобы получить подробную консультацию по способам доставки и оплаты нашей спецтехники позвоните по телефону [88002002463](tel:88002002463), звонок по России бесплатный.

Технические характеристики автотехники, приведенные на данной странице, носят справочный характер, т.к. параметры и иные эксплуатационные показатели зависят от желаемой покупателем комплектации транспортного средства.

При этом завод-изготовитель оставляет за собой право изменять технические характеристики техники, а также состав и перечень применяемых для ее изготовления комплектующих, если указанные мероприятия направлены на улучшение параметров конструкции, работоспособности автотехники и не изменяют ее назначение.

**Телефон:**

[8 \(800\) 200-24-63](tel:8(800)200-24-63)

Бесплатный звонок из любого региона России

**e-mail:**

Просьба указывать в теме письма, кому оно адресовано.

[g-s@gird.ru](mailto:g-s@gird.ru)

**Адрес:**

456313, Челябинская обл., г. Миасс, ул. Севастопольская, 1а

© Группа предприятий «ГИРД»

www: [gird.ru](http://gird.ru)