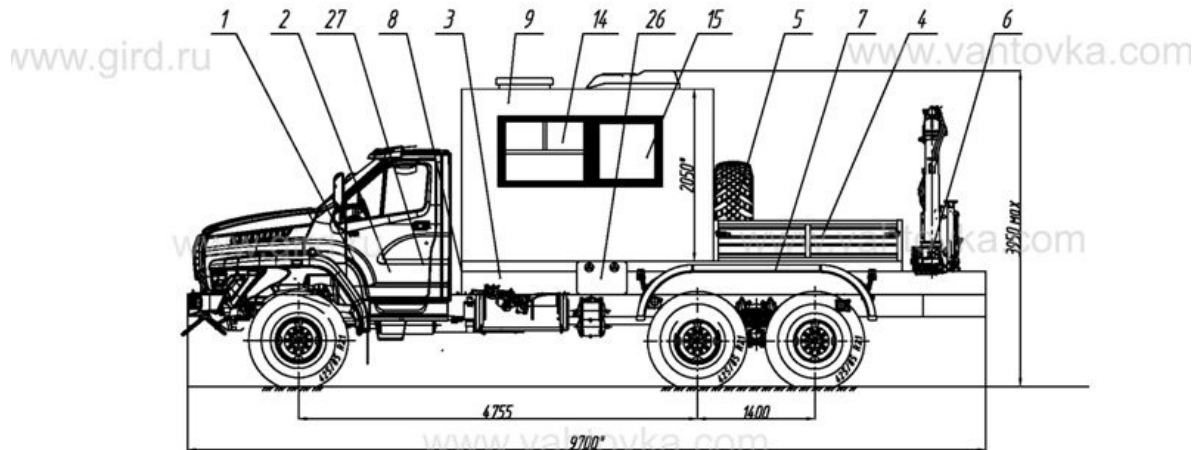


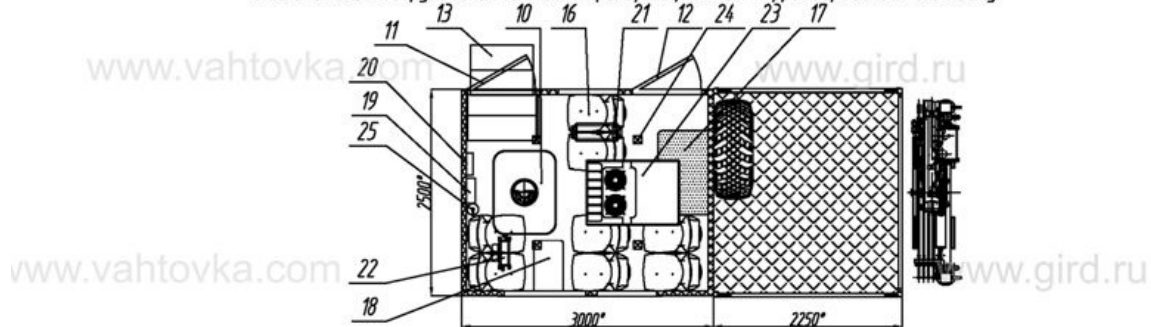
Вахтовый автобус Урал Next с КМУ ИМ-25

Артикул: 3567

Схематический рисунок



* Размер для справок (уточняется при изготовлении)
Расположение оборудования является примерным, может корректироваться по месту.



| | | |
|----|--|----------|
| 1. | Шасси Урал 4320-6951-74 | 1 шт. |
| 2. | <p>Доработка шасси автомобиля в части обеспечения наличия:</p> <ul style="list-style-type: none"> - отбора электроэнергии на 24В - установки ответных кронштейнов крепления кузова-фургона - установки элементов подключения воздушного отопителя, отопителя от системы охлаждения двигателя - установки подогреваемого водительского сиденья - установки предпускового подогревателя двигателя Webasto Termo 90ST - установки автономного воздушного отопителя кабины Webasto Air Top 2000 - установки системы подогрева дизельного топлива - установки системы подогрева топливной магистрали - установки электроподогрева зеркал заднего вида - установки сертифицированного цифрового тахографа ШТРИХ-ТахоRUS с дополнительным преобразователем интерфейса RS232/RS485 для подключения датчиков уровня топлива и блоком GSM/GPRS - установки звукового сигнала при движении задним ходом - установки сигнализации в кабине при открытии двери в пассажирском салоне - установки элементов подключения КМУ | 1 к-т. |
| 3. | Надрамник | 1 шт. |
| 4. | Платформа грузовая с правым и левым откидными бортами | 1 шт. |

| | | |
|-----|--|--------|
| 5. | ДЗК в грузовой платформе | 1 шт. |
| 6. | КМУ ИМ 25 | 1 к-т. |
| 7. | Установка крыльев и брызговиков | 1 к-т. |
| 8. | Установка фургона | 1 к-т. |
| 9. | Кузов-фургон из сэндвич панелей, без скосов. Панели толщиной 60мм, нижняя панель - 80мм. - наружная и внутренняя обшивка - лакированный металлический лист - утеплитель - стиропен - покрытие пола в пассажирском отсеке - автолин | 1 шт. |
| 10. | Люк аварийно-вентиляционный с вентилятором | 1 шт. |
| 11. | Дверь боковая одностворчатая для доступа в пассажирский отсек, окно с двойным стеклопакетом (««триплекс»» с внешним, внутренним замком и фиксатором открытого положения, с водозащитным козырьком, с автоматической подсветкой | 1 шт. |
| 12. | Дверь боковая эвакуационная одностворчатая для доступа в пассажирский отсек, окно с двойным стеклопакетом (««триплекс»» с внешним, внутренним замком и фиксатором открытого положения, с водозащитным козырьком, с автоматической подсветкой | 1 шт. |
| 13. | Блок лестничный с заниженным входом | 1 к-т. |
| 14. | Окно с двойным стеклопакетом со сдвижной форточкой, со шторкой | 1 шт. |
| 15. | Окно с двойным стеклопакетом (««триплекс»»), со шторкой | 2 шт. |
| 16. | Сиденье двухместное пассажирское с трехточечными ремнями безопасности | 4 шт. |
| 17. | Диван-рундук (1000мах x 600мах) | 1 шт. |
| 18. | Стол с откидной столешницей | 1 шт. |
| 19. | Аптечка | 1 шт. |
| 20. | Устройство переговорное с кабиной водителя типа "Таганай" | 1 шт. |
| 21. | Отопитель автономный воздушный Webasto Air Top 3500 | 1 шт. |
| 22. | Отопитель от системы охлаждения двигателя | 1 шт. |
| 23. | Кондиционер накрышный | 1 шт. |
| 24. | Светильник светодиодный пылевлагозащищенный (24В) | 1 к-т. |
| 25. | Огнетушитель ОП | 1 шт. |
| 26. | Ящик инструментальный пластиковый | 1 шт. |

| | | |
|-----|---|--------|
| 27. | Принадлежности шасси Упор противооткатный - 2 шт. Знак аварийной остановки - 1 шт. Аптечка медицинская - 1 шт. Огнетушитель ОП-2 - 1 шт. Комплект ЗИП - 1 шт. Молоток аварийный - 2 шт. Оборудование дополнительное: - шланг подкачки шин - 1 шт. | 1 к-т. |
|-----|---|--------|

Крано-манипуляторная установка ИМ-25



| | |
|--|---|
| Количество гидравлических выдвигаемых секций | 2 шт. |
| Грузовой момент | 2,52 тм |
| Максимальная грузоподъемность | 990 кг |
| Грузоподъемность (при вылете стрелы) | 990 кг - 2,5 м 690 кг - 3,6 м 470 кг - 5,2 м 405 кг - 6,0 м 350 кг - 6,78 м |
| Грузоподъемность на максимальном вылете | 350 кг |
| Максимальный вылет стрелы | 6,78 м |
| Рабочая температура окружающей среды, °С | - 40 ... +40 |
| Максимальная высота подъема | 7,90 м |
| Максимальная глубина опускания | 5,00 м |
| Способ управления | Гидравлический |
| Угол поворота колонны | 410 град. |
| Место управления | С земли, ДУ |
| Транспортное положение опор | Вверх |
| Способ выдвижения опор | Ручной |
| База опор | 3 160 мм |
| Масса без гидронасоса, рабочей жидкости | 630 кг |
| Емкость гидробака, л (полная/маx/min) | 28,8 / 25,1 / 20,7 |
| Производительность насоса | 15 л/мин |
| Рабочее давление | 28 МПа |
| Размер по осям шпилек | 429 мм |
| Размер для монтажа на раме | 780 мм |
| Габаритные размеры в трансп. положении, мм | 2 200 x 580 x 1 570 |

Вахтовый автобус Урал Next с КМУ ИМ-25 от производителя

Ознакомьтесь с характеристиками, размерами, подробным описанием, характеристиками и фото товаров. Помните, что фотографии на сайте могут отличаться от реального изображения.

Завод "ГИРД" предлагает купить Вахтовый автобус Урал Next с КМУ ИМ-25 от производителя с доставкой по всей России. Подробнее по телефону [8\(800\)200-24-63](tel:8(800)200-24-63)

Доставка

Доставка нашей спецтехники может осуществляться следующими способами:

- Самовывоз;
- Услуга по доставке техники по всей России нашим транспортным отделом;
- Доставка любой транспортной компанией.

Оплата

Оплатить спецтехнику нашего производства можно следующими способами:

- Безналичный расчет;
- Оплата наличными;
- Лизинг.

Чтобы получить подробную консультацию по способам доставки и оплаты нашей спецтехники позвоните по телефону [88002002463](tel:88002002463), звонок по России бесплатный.

Технические характеристики автотехники, приведенные на данной странице, носят справочный характер, т.к. параметры и иные эксплуатационные показатели зависят от желаемой покупателем комплектации транспортного средства.

При этом завод-изготовитель оставляет за собой право изменять технические характеристики техники, а также состав и перечень применяемых для ее изготовления комплектующих, если указанные мероприятия направлены на улучшение параметров конструкции, работоспособности автотехники и не изменяют ее назначение.

Телефон:

[8 \(800\) 200-24-63](tel:88002002463)

Бесплатный звонок из любого региона России

e-mail:

Просьба указывать в теме письма, кому оно адресовано.

g-s@gird.ru

Адрес:

456313, Челябинская обл., г. Миасс, ул. Севастопольская, 1а