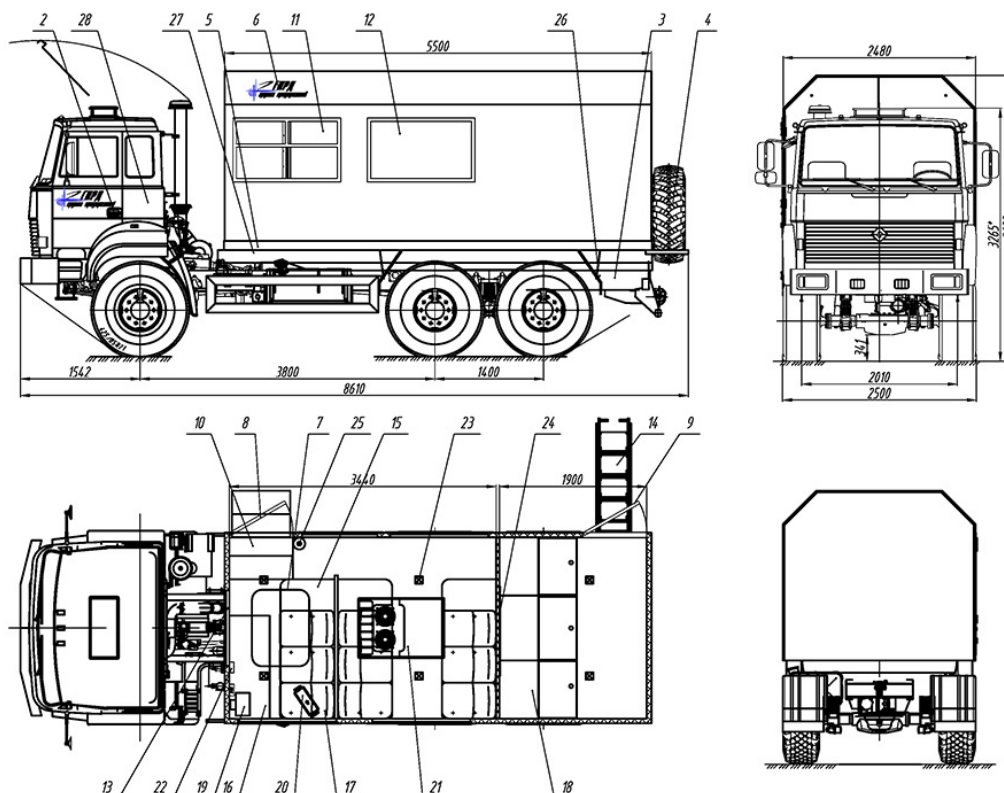


Вахтовый автобус Урал 4320-4151-79ПН (9 мест)

Схематический рисунок Автобус Вахтовый Урал 4320-4151-79ПН



Описание схематического рисунка

- | | |
|---|---|
| <p>2. Шасси Урал 4320-4151-79ПН</p> <p>3. Доработка шасси автомобиля:</p> <ul style="list-style-type: none"> - Доработка электросистемы шасси (отбор электроэнергии 24В) - Установка ответных кронштейнов крепления кузова-фургона - Установка элементов подключения воздушного отопителя "Планар" - Установка элементов подключения аварийного отопителя от СО ДВС - Светоотражающая маркировка (кабины, кузова-фургона) - Удлинение рамы - Установка системы Глонасс - Установка тахографа - Установка задней механической лебедки с приводом от ДОМ автомобиля <p>4. ДЗК на задней панели фургона</p> <p>5. Надрамник</p> <p>6. Фургон: из сэндвич-панелей</p> <ul style="list-style-type: none"> - Утеплитель фургона пенополистерол (толщина панелей S=60ММ) - Наружная отделка лакированный лист - Внутренняя отделка лакированный лист | <p>11. Окно (стеклопакет) с двойным остеклением («триплекс») со сдвижной форточкой</p> <p>12. Окно (стеклопакет) с двойным остеклением («триплекс») глухое</p> <p>13. Окно (стеклопакет) с двойным остеклением («триплекс») глухое малое</p> <p>14. Лестница-трап</p> <p>15. Откидные спальные полки</p> <p>16. Стол откидной</p> <p>17. Сиденье строенное с ремнями безопасности сертифицированное</p> <p>18. Ящик трехсекционный с откидными крышками</p> <p>19. Аварийный отопитель от СО ДВС</p> <p>20. Отопитель воздушный Планар-4Д</p> <p>21. Кондиционер на крышу Webasto</p> <p>22. Переговорное устройство с кабиной водителя</p> <p>23. Плафон местного освещения (24В) (4+2)</p> <p>24. Крепление для переносного заземления ПЭ-35-1 ЮкВ, оперативных штанг УНВ-35-110 кВ</p> <p>25. Огнетушитель</p> <p>26. Установка крыльев и брызговиков</p> <p>27. Установка фургона на шасси автомобиля</p> <p>28. Принадлежности шасси</p> |
|---|---|

- | | |
|--|--|
| <ul style="list-style-type: none">- Пол жилого отсека прорезиненное покрытие Политранс 1К (автолин)- Пол грузового отсека и стены рифленый алюминий "квинтет"7. Люк аварийно-вентиляционный8. Дверь боковая для доступа в фургон с окном с элементами фиксации в открытом положении9. Дверь задняя с элементами фиксации в открытом положении10. Заниженный вход - лестничный блок с поручнями и откидной лестницей | |
| | |

Вахтовый автобус Урал 4320-4151-79ПН (9 мест) от производителя

Ознакомьтесь с характеристиками, размерами, подробным описанием, характеристиками и фото товаров. Помните, что фотографии на сайте могут отличаться от реального изображения.

Завод "ГИРД" предлагает купить Вахтовый автобус Урал 4320-4151-79ПН (9 мест) от производителя с доставкой по всей России. Подробнее по телефону [8\(800\)200-24-63](tel:8(800)200-24-63)

Доставка

Доставка нашей спецтехники может осуществляться следующими способами:

- Самовывоз;
- Услуга по доставке техники по всей России нашим транспортным отделом;
- Доставка любой транспортной компанией.

Оплата

Оплатить спецтехнику нашего производства можно следующими способами:

- Безналичный расчет;
- Оплата наличными;
- Лизинг.

Чтобы получить подробную консультацию по способам доставки и оплаты нашей спецтехники позвоните по телефону [88002002463](tel:88002002463), звонок по России бесплатный.

Технические характеристики автотехники, приведенные на данной странице, носят справочный характер, т.к. параметры и иные эксплуатационные показатели зависят от желаемой покупателем комплектации транспортного средства.

При этом завод-изготовитель оставляет за собой право изменять технические характеристики техники, а также состав и перечень применяемых для ее изготовления комплектующих, если указанные мероприятия направлены на улучшение параметров конструкции, работоспособности автотехники и не изменяют ее назначение.

Телефон:

[8 \(800\) 200-24-63](tel:8(800)200-24-63)

Бесплатный звонок из любого региона России

e-mail:

Просьба указывать в теме письма, кому оно адресовано.

g-s@gird.ru

Адрес:

456313, Челябинская обл., г. Миасс, ул. Севастопольская, 1а