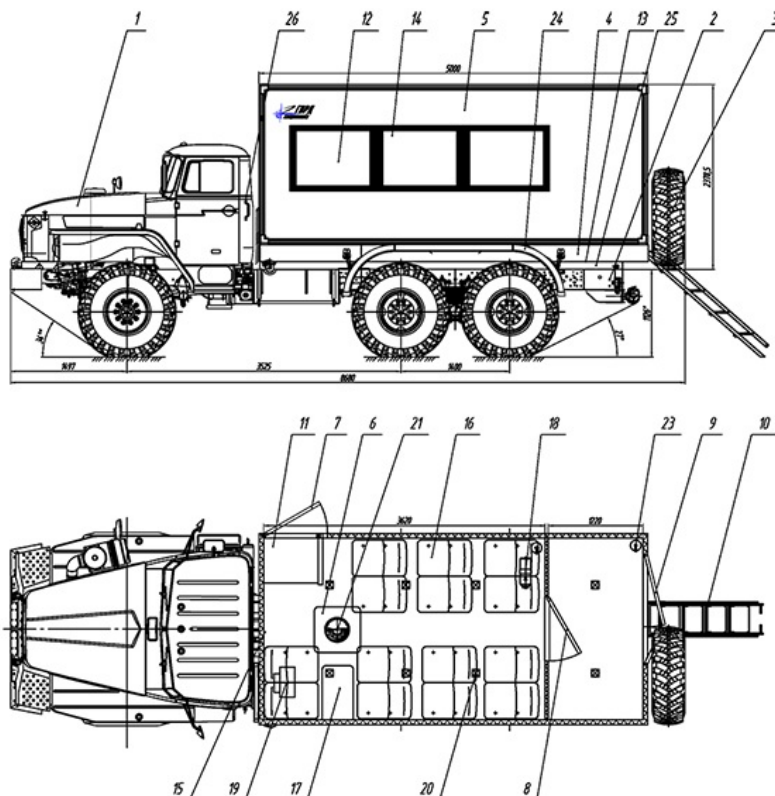


## Автобус Вахтовый Урал 4320-1112-30

Артикул: 2033

Схематический рисунок Автобус Вахтовый Урал 4320-1112-30 — 14 мест



### Описание схематического рисунка

- |   |  |
|---|--|
| <p>1. Шасси Урал 4320-1112-30</p> <p>2. Доработка шасси автомобиля:<br/>— доработка электросистемы шасси (отбор электроэнергии 24В)<br/>— установка ответных кронштейнов крепления кузова-фургона<br/>— установка элементов подключения воздушного отопителя «Планар»<br/>— удлинение рамы</p> <p>3. ДЗК на задней панели фургона</p> <p>4. Надрамник фургона</p> <p>5. Фургон: бескаркасного типа (RAL 9003)<br/>— панель передняя<br/>— панель задняя<br/>— панель левая<br/>— панель правая<br/>— панель верхняя<br/>— панель нижняя</p> <p>6. Люк аварийно-вентиляционный с вентилятором</p> <p>7. Дверь боковая одностворчатая для доступа в фургон, окно с двойным стеклопакетом</p> <p>8. Дверь аварийная</p> <p>9. Дверь двухстворчатая задняя</p> <p>10. Лестница трап</p> | <p>13. Ящик инструментальный</p> <p>14. Шторка на окно</p> <p>15. Переговорное устройство с кабиной водителя</p> <p>16. Сиденья сдвоенные сертифицированные с ремнями</p> <p>17. Столешница</p> <p>18. Автономный воздушный отопитель «Планар-4Д»</p> <p>19. Аварийное отопление от системы ДВС</p> <p>20. Плафон местного освещения (24В)</p> <p>21. Вентилятор на крыше</p> <p>22. Консоль подъема запасного колеса</p> <p>23. Огнетушитель</p> <p>24. Установка крыльев и брызговиков</p> <p>25. Установка фургона на шасси автомобиля<br/>— установка бруса<br/>— установка стремянки передней</p> |
|---|--|

11. Лестничный блок	— установка стремянки задней
12. Окно (стеклопакет) с двойным остеклением	— установка кронштейнов от смещения
	26. Принадлежности шасси

## Автобус Вахтовый Урал 4320-1112-30 от производителя

Ознакомьтесь с характеристиками, размерами, подробным описанием, характеристиками и фото товаров. Помните, что фотографии на сайте могут отличаться от реального изображения.

Завод "ГИРД" предлагает купить Автобус Вахтовый Урал 4320-1112-30 от производителя с доставкой по всей России. Подробнее по телефону [8\(800\)200-24-63](tel:8(800)200-24-63)

### Доставка

Доставка нашей спецтехники может осуществляться следующими способами:

- Самовывоз;
- Услуга по доставке техники по всей России нашим транспортным отделом;
- Доставка любой транспортной компанией.

### Оплата

Оплатить спецтехнику нашего производства можно следующими способами:

- Безналичный расчет;
- Оплата наличными;
- Лизинг.

Чтобы получить подробную консультацию по способам доставки и оплаты нашей спецтехники позвоните по телефону [88002002463](tel:88002002463), звонок по России бесплатный.

Технические характеристики автотехники, приведенные на данной странице, носят справочный характер, т.к. параметры и иные эксплуатационные показатели зависят от желаемой покупателем комплектации транспортного средства.

При этом завод-изготовитель оставляет за собой право изменять технические характеристики техники, а также состав и перечень применяемых для ее изготовления комплектующих, если указанные мероприятия направлены на улучшение параметров конструкции, работоспособности автотехники и не изменяют ее назначение.

### Телефон:

[8 \(800\) 200-24-63](tel:8(800)200-24-63)

Бесплатный звонок из любого региона России

### e-mail:

Просьба указывать в теме письма, кому оно адресовано.

[g-s@gird.ru](mailto:g-s@gird.ru)

### Адрес:

456313, Челябинская обл., г. Миасс, ул. Севастопольская, 1а