

## Автобус вахтовый КамАЗ 43502

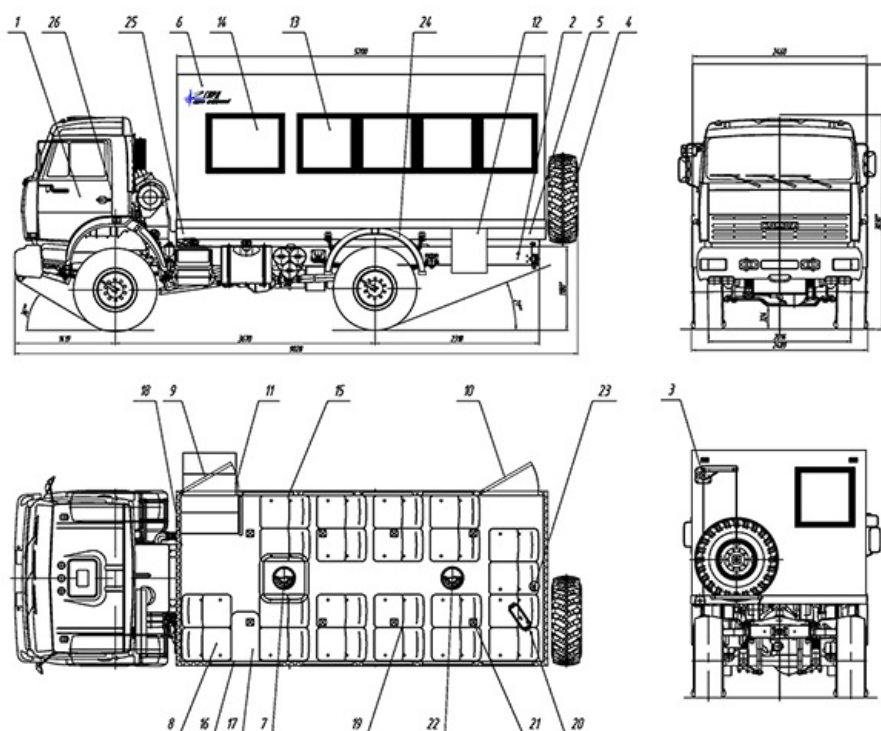
Артикул: 3312

22 местный Вахтовый автобус "БЕРЛОГА" КамАЗ 43502-3036-42, шасси 4x4.

Фургон 5,2 метра из изотермических сэндвич панелей S=60мм производства ГП "ГИРД".

Внешняя облицовка фургона плакированный металл белого цвета, внутренняя облицовка фургона стеклопластик белого цвета. Сиденья сертифицированные с ремнями безопасности. Переговорное устройство кабина/фургон.

### Схематический рисунок



### Описание схематического рисунка

- |  |  |
|--|--|
| <ol style="list-style-type: none"> <li>1. Шасси КамАЗ-43502-3036-42</li> <li>2. Доработка шасси автомобиля:</li> <li>3. Консоль подъема/опускания запасного колеса</li> <li>4. ДЗК на задней панели фургона</li> <li>5. Надрамник фургона</li> <li>6. Фургон: бескаркасного типа</li> <li>7. Люк аварийно-вентиляционный с вентилятором</li> <li>8. Аварийный отопитель от системы ДВС</li> <li>9. Дверь боковая одностворчатая для доступа в фургон, окно с двойным стеклопакетом</li> <li>10. Дверь аварийная, окно с двойным стеклопакетом ("салават стекло" ««триплекс»»)</li> </ol> | <ol style="list-style-type: none"> <li>11. Лестничный блок</li> <li>12. Ящик инструментальный</li> <li>13. Окно (стеклопакет) с двойным остеклением</li> <li>14. Увеличенное окно (стеклопакет) с двойным остеклением</li> <li>15. Шторка на окно (малая)</li> <li>16. Шторка на окно (большая)</li> <li>17. Стол</li> <li>18. Переговорное устройство с кабиной водителя</li> <li>19. Сиденья сдвоенные сертифицированные с ремнями безопасности</li> <li>20. Автономный воздушный отопитель "Планар-4Д"</li> <li>21. Плафон местного освещения (24В)</li> <li>22. Вентилятор на крышный</li> <li>23. Огнетушитель</li> </ol> |
|--|--|

## Автобус вахтовый Камаз 43502 от производителя

Ознакомьтесь с характеристиками, размерами, подробным описанием, характеристиками и фото товаров. Помните, что фотографии на сайте могут отличаться от реального изображения.

Завод "ГИРД" предлагает купить Автобус вахтовый Камаз 43502 от производителя с доставкой по всей России. Подробнее по телефону [8\(800\)200-24-63](tel:8(800)200-24-63)

### Доставка

Доставка нашей спецтехники может осуществляться следующими способами:

- Самовывоз;
- Услуга по доставке техники по всей России нашим транспортным отделом;
- Доставка любой транспортной компанией.

### Оплата

Оплатить спецтехнику нашего производства можно следующими способами:

- Безналичный расчет;
- Оплата наличными;
- Лизинг.

Чтобы получить подробную консультацию по способам доставки и оплаты нашей спецтехники позвоните по телефону [88002002463](tel:88002002463), звонок по России бесплатный.

Технические характеристики автотехники, приведенные на данной странице, носят справочный характер, т.к. параметры и иные эксплуатационные показатели зависят от желаемой покупателем комплектации транспортного средства.

При этом завод-изготовитель оставляет за собой право изменять технические характеристики техники, а также состав и перечень применяемых для ее изготовления комплектующих, если указанные мероприятия направлены на улучшение параметров конструкции, работоспособности автотехники и не изменяют ее назначение.

### Телефон:

[8 \(800\) 200-24-63](tel:8(800)200-24-63)

Бесплатный звонок из любого региона России

### e-mail:

Просьба указывать в теме письма, кому оно адресовано.

[g-s@gird.ru](mailto:g-s@gird.ru)

**Адрес:**  
456313, Челябинская обл., г. Миасс, ул. Севастопольская, 1а

© Группа предприятий «ГИРД»

www: [gird.ru](http://gird.ru)