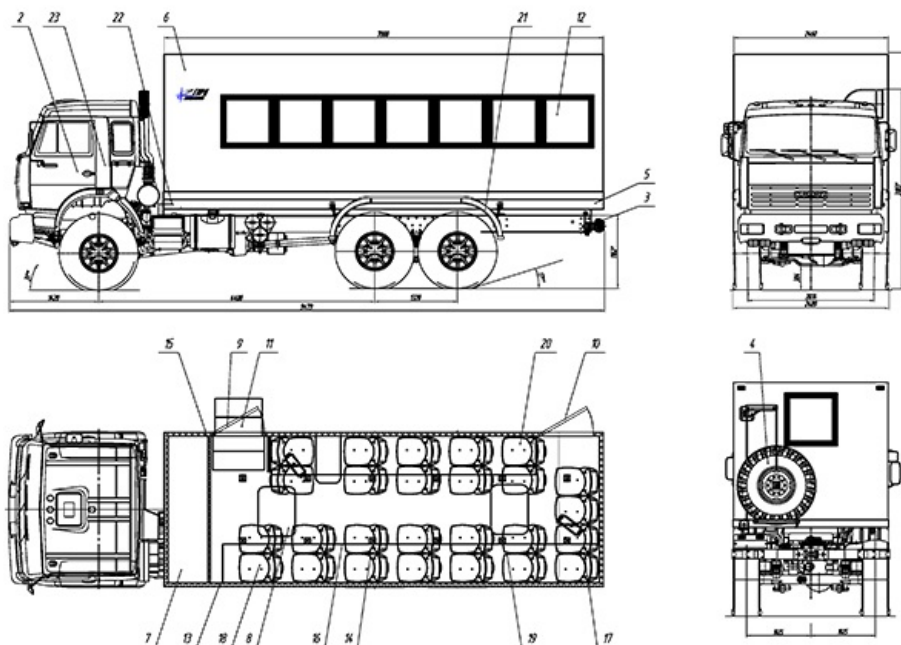


Автобус вахтовый КамАЗ 43118-3098-46 26 мест + 2 Артикул: 1970

Схематический рисунок КамАЗ 43118 с ЖД входом

Производство вахтовых автобусов с ЖД входом



Описание схематического рисунка

<p>2 Шасси КамАЗ 43118-3098-46</p> <p>3 Доработка шасси автомобиля:</p> <ul style="list-style-type: none"> - Доработка электросистемы шасси (отбор электроэнергии 24В) - Установка ответных кронштейнов крепления кузова-фургона - Установка элементов подключения воздушного отопителя "Планар" - Установка кронштейнов фонарей - Установка элементов подключения отопителя от СО ДВС - Изменение длины рамы <p>4 ДЗК на задней панели фургона</p> <p>5 Надрамник</p> <p>6 Фургон: бескаркасного типа</p> <p>7 Вещевой отсек с полками</p> <p>8 Люк аварийно-вентиляционный</p> <p>9 Дверь боковая одностворчатая для доступа в фургон с окном</p> <p>10 Дверь боковая аварийная</p> <p>11 Лестничный блок</p>	<p>12 Окно (стеклопакет) с двойным остеклением (««триплекс»»)</p> <p>13 Переговорное устройство</p> <p>14 Сиденья сдвоенные сертифицированные с ремнями безопасности</p> <p>15 Перегородка с ролерной дверью отделяющая отсек для перевозки вещей</p> <p>16 Полка багажная</p> <p>17 Автономный воздушный "Планар 4Д"</p> <p>18 Отопитель аварийный от системы охлаждения двигателя</p> <p>19 Плафон местного освещения (24В)</p> <p>20 Огнетушитель</p> <p>21 Установка крыльев и брызговиков</p> <p>22 Установка фургона на шасси автомобиля</p> <p>23 Принадлежности шасси</p>
---	---



Железнодорожный вход
в вахтовый автобус



Входная группа
железнодорожного типа



Входная группа
железнодорожного типа

Автобус вахтовый КамАЗ 43118-3098-46 26 мест + 2 от производителя

Ознакомьтесь с характеристиками, размерами, подробным описанием, характеристиками и фото товаров. Помните, что фотографии на сайте могут отличаться от реального изображения.

Завод "ГИРД" предлагает купить Автобус вахтовый КамАЗ 43118-3098-46 26 мест + 2 от производителя с доставкой по всей России. Подробнее по телефону [8\(800\)200-24-63](tel:8(800)200-24-63)

Доставка

Доставка нашей спецтехники может осуществляться следующими способами:

- Самовывоз;
- Услуга по доставке техники по всей России нашим транспортным отделом;
- Доставка любой транспортной компанией.

Оплата

Оплатить спецтехнику нашего производства можно следующими способами:

- Безналичный расчет;
- Оплата наличными;
- Лизинг.

Чтобы получить подробную консультацию по способам доставки и оплаты нашей спецтехники позвоните по телефону [88002002463](tel:88002002463), звонок по России бесплатный.

Технические характеристики автотехники, приведенные на данной странице, носят справочный характер, т.к. параметры и иные эксплуатационные показатели зависят от желаемой покупателем комплектации транспортного средства.

При этом завод-изготовитель оставляет за собой право изменять технические характеристики техники, а также состав и перечень применяемых для ее изготовления комплектующих, если указанные мероприятия направлены на улучшение параметров конструкции, работоспособности автотехники и не изменяют ее назначение.

Телефон:

[8 \(800\) 200-24-63](tel:8(800)200-24-63)

Бесплатный звонок из любого региона России

e-mail:

Просьба указывать в теме письма, кому оно адресовано.

g-s@gird.ru

Адрес:

456313, Челябинская обл., г. Миасс, ул. Севастопольская, 1а

