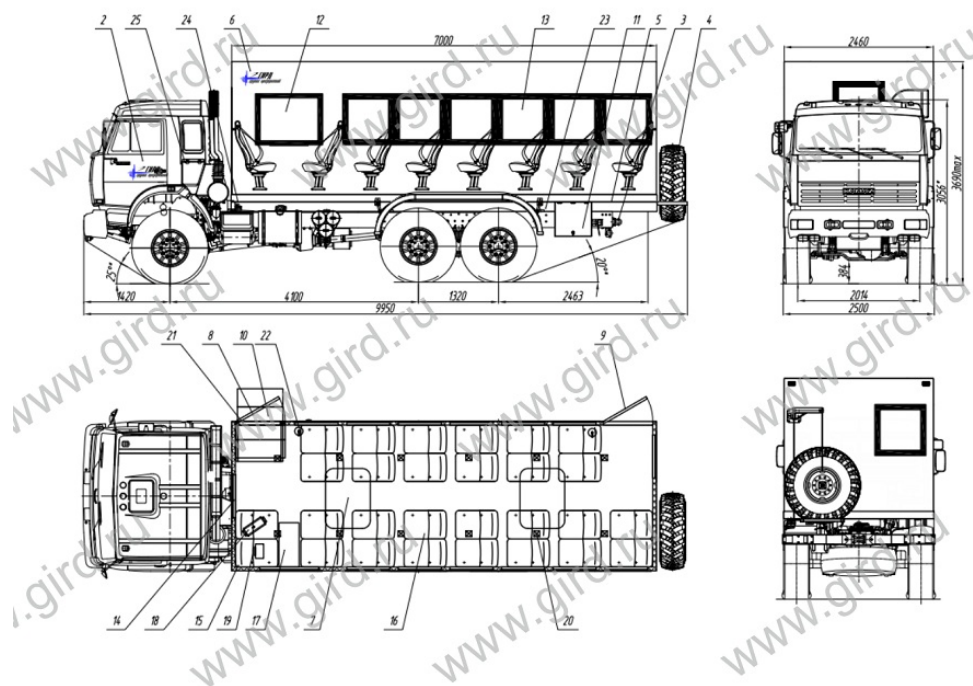


## Вахтовый автобус "Берлога" 58498Е на базе КамАЗ 43118 (28 мест)

Артикул: 2924

Схематический рисунок Автобус вахтовый 58498Е КамАЗ 43118 28 мест



Технические характеристики вахтового автобуса 58498Е КамАЗ 43118 28 мест

- |   |  |
|---|--|
| <ol style="list-style-type: none"> <li>1. Шасси Камаз 43118-46 с установленным Тахографом с блоком СКЗИ</li> <li>2. Доработка шасси автомобиля</li> <li>3.</li> <li>4. ДЗК размещено на задней панели фургона</li> <li>5. Надрамник</li> <li>6. Кузов фургон из пяти слойных сэндвич панелей</li> <li>7. Люк аварийно-вентиляционный 2 шт.</li> <li>8. Дверь боковая одностворчатая для доступа в фургон с окном</li> <li>9. Дверь боковая аварийная с окном</li> <li>10. Лестничный блок заниженный с откидной лестницей, автоматической подсветкой входа при открывании двери</li> <li>11. Ящик инструментальный</li> </ol> | <ol style="list-style-type: none"> <li>12. Окно (стеклопакет) увеличенное с двойным остеклением (««триплекс»») со шторками</li> <li>13. Окно (стеклопакет) с двойным остеклением (««триплекс»») со шторками</li> <li>14. Переговорное устройство</li> <li>15. Огнетушитель</li> <li>16. Сиденья сдвоенные регулируемые, сертифицированные с трехточечными ремнями безопасности</li> <li>17. Стол</li> <li>18 Автономный воздушный отопитель "Планар 4Д" 1 шт.</li> <li>20. Отопитель от системы охлаждения двигателя 2 шт.</li> <li>21. Плафон местного освещения (24В)</li> <li>22. Огнетушитель</li> <li>23. Принадлежности шасси;                     <ul style="list-style-type: none"> <li>- знак аварийной остановки;</li> <li>- молоточек.</li> </ul> </li> </ol> |
|---|--|

Технические характеристики шасси КамАЗ 43118-46

Колесная формула

6x6

<b>Параметры масс</b>	
Полная масса, кг, не более	20 900
Снаряженная масса, кг, не более	8750
<b>Распределение нагрузки от автомобиля полной массы</b>	
На передний мост, кг	4600
На заднюю тележку, кг	4150
<b>Двигатель</b>	
Модель	740.662-300 (ЕВРО-4)
Тип	дизельный
Мощность, л.с.	300
<b>Система питания</b>	
Вместимость топливного бака, л	350+210
<b>Коробка передач</b>	
Модель	154/ZF
Тип	механическая, 10-ступенчатая
<b>Колеса и шины</b>	
Размер шин	425/85 R21
<b>Кабина</b>	
Тип	расположенная над двигателем, рестайлинговая
Исполнение	со спальным местом или без

## Вахтовый автобус "Берлога" 58498Е на базе КамАЗ 43118 (28 мест) от производителя

Ознакомьтесь с характеристиками, размерами, подробным описанием, характеристиками и фото товаров. Помните, что фотографии на сайте могут отличаться от реального изображения.

Завод "ГИРД" предлагает купить Вахтовый автобус "Берлога" 58498Е на базе КамАЗ 43118 (28 мест) от производителя с доставкой по всей России. Подробнее по телефону [8\(800\)200-24-63](tel:8(800)200-24-63)

### Доставка

Доставка нашей спецтехники может осуществляться следующими способами:

- Самовывоз;
- Услуга по доставке техники по всей России нашим транспортным отделом;
- Доставка любой транспортной компанией.

### Оплата

Оплатить спецтехнику нашего производства можно следующими способами:

- Безналичный расчет;
- Оплата наличными;
- Лизинг.

Чтобы получить подробную консультацию по способам доставки и оплаты нашей спецтехники позвоните по телефону [88002002463](tel:88002002463), звонок по России бесплатный.

Технические характеристики автотехники, приведенные на данной странице, носят справочный характер, т.к. параметры и иные эксплуатационные показатели зависят от желаемой покупателем комплектации транспортного средства.

При этом завод-изготовитель оставляет за собой право изменять технические характеристики техники, а также состав и перечень применяемых для ее изготовления комплектующих, если

указанные мероприятия направлены на улучшение параметров конструкции, работоспособности автотехники и не изменяют ее назначение.

**Телефон:**

[8 \(800\) 200-24-63](tel:8(800)200-24-63)

Бесплатный звонок из любого региона России

**e-mail:**

Просьба указывать в теме письма, кому оно адресовано.

[g-s@gird.ru](mailto:g-s@gird.ru)

**Адрес:**

456313, Челябинская обл., г. Миасс, ул. Севастопольская, 1а

© Группа предприятий «ГИРД»

www: [gird.ru](http://gird.ru)