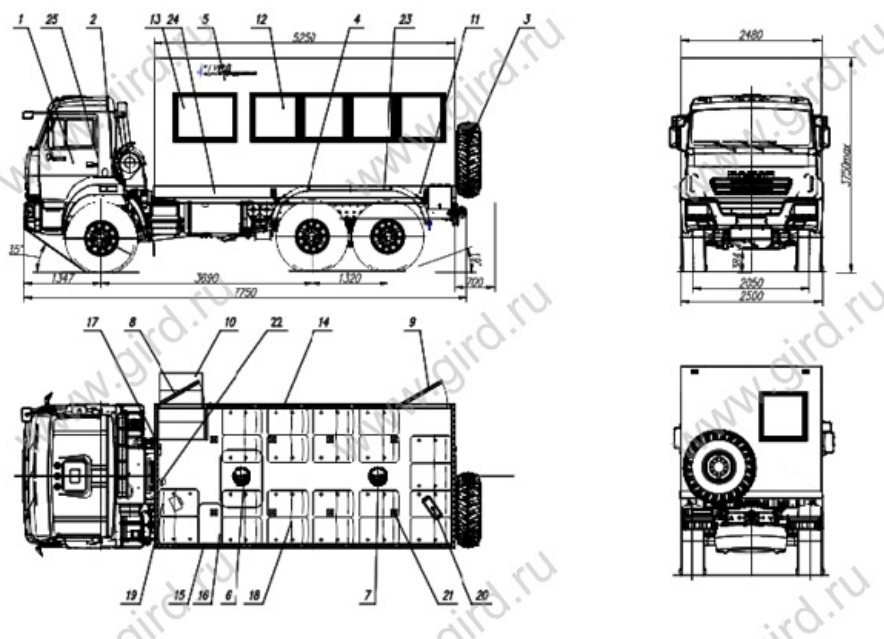


Вахтовый автобус 58498Е Камаз 43118 (22 места) с ДЗК

Артикул: 2749

Схематический рисунок Вахтового автобуса КамАЗ 43118 22 места с ДЗК на задней панели



Описание схематического рисунка

- | | |
|--|--|
| 1. Шасси Камаз-43118-46 | 13. Увеличенное окно (стеклопакет) с двойным остеклением |
| 2. Кабина без спального места | 14. Шторка на окно |
| 3. ДЗК с консолью на задней панели фургона | 15. Стол откидной пластиковый |
| 4. Надрамник фургона | 16. Аварийный молоточек |
| 5. Фургон: бескаркасного типа изготовлен из пятислойных сэндвич панелей с применением утеплителя Стиропен-50 | 17. Переговорное устройство с кабиной водителя |
| 6. Люк аварийно-вентиляционный с вентилятором | 18. Сидения сдвоенные сертифицированные с ремнями безопасности |
| 7. Вентилятор | 19. Тосольная печка |
| 8. Дверь боковая одностворчатая для доступа в фургон, окно с двойным стеклопакетом | 20. Автономный воздушный отопитель "Планар-4Д" |
| 9. Дверь аварийная, окно с двойным стеклопакетом ("Салават стекло" ««триплекс»») | 21. Плафон местного освещения (24В) |
| 10. Лестничный блок | 22. Огнетушитель |
| 11. Ящик инструментальный | |
| 12. Окно (стеклопакет) с двойным остеклением | |

Колесная формула	6x6
Параметры масс	
Полная масса, кг, не более	20 900
Снаряженная масса, кг, не более	8750
Распределение нагрузки от автомобиля полной массы	
На передний мост, кг	4600
На заднюю тележку, кг	4150
Двигатель	
Модель	740.662-300 (ЕВРО-4)
Тип	дизельный
Мощность, л.с.	300
Система питания	
Вместимость топливного бака, л	350+210
Коробка передач	
Модель	154/ZF
Тип	механическая, 10-ступенчатая
Колеса и шины	
Размер шин	425/85 R21
Кабина	
Тип	расположенная над двигателем, рестаylingовая
Исполнение	со спальным местом или без

Вахтовый автобус 58498Е Камаз 43118 (22 места) с ДЗК от производителя

Ознакомьтесь с характеристиками, размерами, подробным описанием, характеристиками и фото товаров. Помните, что фотографии на сайте могут отличаться от реального изображения.

Завод "ГИРД" предлагает купить Вахтовый автобус 58498Е Камаз 43118 (22 места) с ДЗК от производителя с доставкой по всей России. Подробнее по телефону [8\(800\)200-24-63](tel:8(800)200-24-63)

Доставка

Доставка нашей спецтехники может осуществляться следующими способами:

- Самовывоз;
- Услуга по доставке техники по всей России нашим транспортным отделом;
- Доставка любой транспортной компанией.

Оплата

Оплатить спецтехнику нашего производства можно следующими способами:

- Безналичный расчет;
- Оплата наличными;
- Лизинг.

Чтобы получить подробную консультацию по способам доставки и оплаты нашей спецтехники позвоните по телефону [88002002463](tel:88002002463), звонок по России бесплатный.

Технические характеристики автотехники, приведенные на данной странице, носят справочный характер, т.к. параметры и иные эксплуатационные показатели зависят от желаемой покупателем

комплектации транспортного средства.

При этом завод-изготовитель оставляет за собой право изменять технические характеристики техники, а также состав и перечень применяемых для ее изготовления комплектующих, если указанные мероприятия направлены на улучшение параметров конструкции, работоспособности автотехники и не изменяют ее назначение.

Телефон:

[8 \(800\) 200-24-63](tel:8(800)200-24-63)

Бесплатный звонок из любого региона России

e-mail:

Просьба указывать в теме письма, кому оно адресовано.

g-s@gird.ru

Адрес:

456313, Челябинская обл., г. Миасс, ул. Севастопольская, 1а

© Группа предприятий «ГИРД»

www: gird.ru