

This page contains the following errors:

error on line 69 at column 4: Double hyphen within comment: <!--[if !IE]>-<br />  
<img src="/js/lib/tiny\_mce/them

Below is a rendering of the page up to the first error.



22.12.2024 г.

По России звонок бесплатный  
+7 800 200 2463

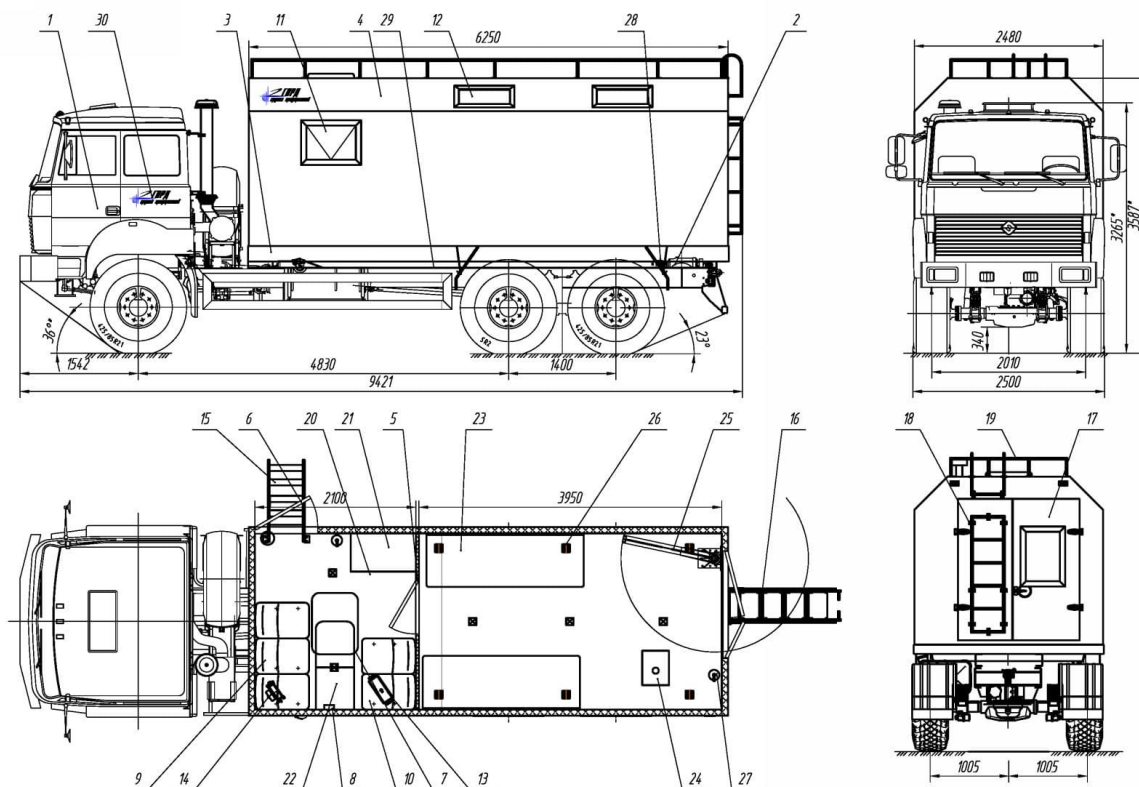
ТБМ Урал 4320 4951-82М, 6×6

Артикул: 2572

## Транспортно бытовой автомобиль Урал-4320-4951-82 М.

Фургон изотермический S=80 мм. Разделен перегородкой с дверью на 2 отсека. Отсек для перевозки людей имеет 5 сертифицированных сидений с ремнями безопасности, шкаф. В транспортном отсеке установлены 4 быстроразъемных рундука и дровяная печь. Пол квинтет с проваренными швами. Предусмотрен демонтаж полок и дровяной печи одним человеком ««одним ключом»»

### Схематический рисунок



### Описание схематического рисунка

- |  |  |
|--|--|
| 1. Шасси Урал 4320-4951-82 М                             | 16. Лестница-трап  |
| 2. Задняя механическая лебедка с приводом от коробки ДОМ | 17. Задние распашныедвухстворчатые двери с окном в правой створке с элементами фиксации в открытом положении |
| -Установка спального места (доработка кабины)            | 18. Лестница для доступа на крышу фургона  |
| 3. Надрамник фургона                                     | 19. Перила по периметру фургона  |
| 4. Кузов-фургон со скосами из сендвич-панелей S=80 мм    | 20. Плафон местного освещения (24В) (2 — в пассажирском отсеке + 3 в грузовом) шт.                           |
| — Покрытие внутреннее                                    |  |

и наружное —— лакированный лист  
—— Покрытие пола: автолин  
в пассажирском отсеке, алюминиевый лист  
«квинтет» в грузовом отсеке  
5. Перегородка межотсечная с дверью и окном в двери  
6. Дверь входная боковая с окном с элементами фиксации в открытом положении  
7. Люк аварийно-вентиляционный  
8. Устройство переговорное с кабиной водителя  
9. Сидение пассажирское сертифицированное, строенное с ремнями безопасности  
10. Сидение пассажирское сертифицированное, сдвоенное с ремнями безопасности  
11. Окно стеклопакет с двойным автомобильным остеклением с форточкой  
12. Окно стеклопакет с двойным автомобильным остеклением в скосах  
13. Автономный отопитель Планар-4Д  
14. Отопитель от СО двигателя  
15. Лестница складная для входа в пассажирский отсек

21. Шкаф двухстворчатый под одежду  
22. Стол откидной  
23. Спальная полка откидная (быстросъемная)  
24. Печь дровяная (типа «буржуйка) быстросъемная с дымоходом на крышу и искрогасителем  
25. Кран-укосина с талью 500 кг  
26. Петли такелажные для крепления груза  
27. Огнетушитель (по 1 пгг в каждом отсеке)  
28. Установка крыльев и брызговиков

## Видео

