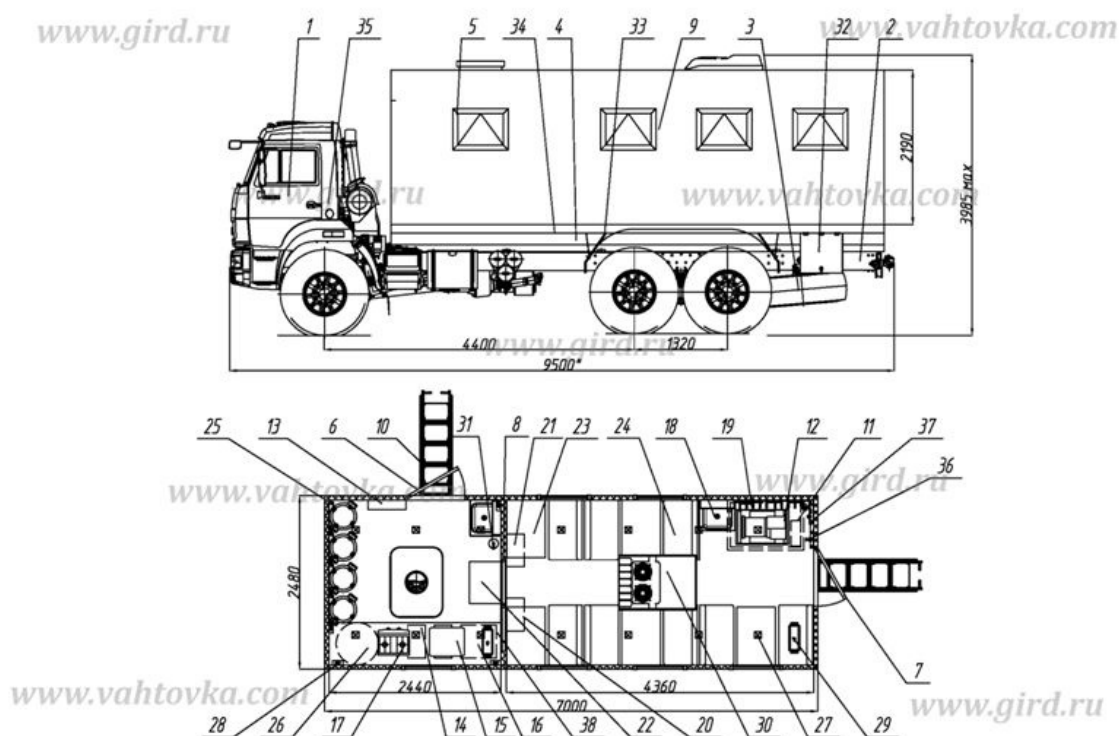


ТБМ Передвижная столовая КАМАЗ 43118

Артикул: 3180

Данный вид техники является специальным передвижным пунктом питания в полевых условиях.

Схематический рисунок



Комплектация и описание

1.	Шасси КАМАЗ 43118-3027-46	1 шт.
2.	Доработка шасси автомобиля в части обеспечения наличия:: - Установка ответных кронштейнов крепления кузова-фургона - Установка элементов подключения воздушных отопителей "Планар" - Доработка электросистемы шасси (отбор электроэнергии 24В) - Удлинение рамы шасси - зеркало заднего вида - 2 шт.	1 к-т
3.	ДЗК на заднем свесе	1 шт.
4.	Надрамник фургона	1 шт.
5.	Фургон бескаркасного типа, без скосов, панели толщиной 60мм, нижняя панель 80мм. - наружная обшивка - плакированный металлический лист белого цвета - внутренняя обшивка - верх стен - окрашенная ДВП, на высоту 700-1000 мм от пола - оцинкованный стальной лист, потолок - плакированный металлический лист, - покрытие пола - рифленая резина	1 шт.
6.	Дверь боковая с окном для доступа в кухонный отсек. На летний период комплектация противомоскитной сеткой	1 шт.

7.	Дверь задняя с окном для доступа в обеденный зал. На летний период комплектация противомоскитной сеткой	1 шт.
8.	Перегородка со сдвижной дверью и окном раздачи	1 шт.
9.	Окно (стеклопакет) с двойным остеклением с форточкой (««сталинит»»). На летний период комплектация окон противомоскитными сетками	6 шт.
10.	Лестница-трап	2 шт.
11.	Внешний подвод электроэнергии (6 кВт)	1 шт.
12.	Автономный дизель-генератор не менее 6кВт (380В) в подвесном ящике	1 шт.
13.	Электрошкаф	1 шт.
14.	Стол разделочный	1 шт.
15.	Печь микроволновая	1 шт.
16.	Камера холодильная для хранения полуфабрикатов	1 шт.
17.	Плита электрическая 2-х конфорочная без жарочного шкафа	1 шт.
18.	Умывальник с водонагревателем	2 шт.
19.	Вешалка для одежды	2 шт.
20.	Контейнер для новой одноразовой посуды (по одному в каждом отсеке)	2 шт.
21.	Контейнер для использованной одноразовой посуды (по одному в каждом отсеке)	2 шт.
22.	Столешница откидная на двери для раздачи пищи	1 шт.
23.	Стол обеденный (из ламинированой ДСП, с окантовкой пластиковой лентой)	5 шт.
24.	Диван рундук со спинкой, с замком	8 шт.
25.	Кронштейн с контейнером-термосом емкостью не менее 12л.	4 шт.
26.	Емкость для питьевой воды на 50л.	1 шт.
27.	Плафон местного освещения (24В)	14 шт.
28.	Розетка (220В двойная)	6 шт.
29.	Автономный воздушный отопитель"Планар 4Д-24В"	2 шт.
30.	Кондиционер	1 шт.
31.	Огнетушитель	2 шт.

32.	Ящик инструментальный	1 шт.
33.	Установка крыльев и брызговиков	1 к-т
34.	Установка фургона на шасси автомобиля	1 к-т
35.	Принадлежности шасси	1 к-т
36.	Инструмент шанцевый	1 к-т
37.	Принадлежности и средства электробезопасности	1 к-т
38.	Электрооборудование дополнительное	1 к-т

ТБМ Передвижная столовая КамАЗ 43118 от производителя

Ознакомьтесь с характеристиками, размерами, подробным описанием, характеристиками и фото товаров. Помните, что фотографии на сайте могут отличаться от реального изображения.

Завод "ГИРД" предлагает купить ТБМ Передвижная столовая КамАЗ 43118 от производителя с доставкой по всей России. Подробнее по телефону [8\(800\)200-24-63](tel:8(800)200-24-63)

Доставка

Доставка нашей спецтехники может осуществляться следующими способами:

- Самовывоз;
- Услуга по доставке техники по всей России нашим транспортным отделом;
- Доставка любой транспортной компанией.

Оплата

Оплатить спецтехнику нашего производства можно следующими способами:

- Безналичный расчет;
- Оплата наличными;
- Лизинг.

Чтобы получить подробную консультацию по способам доставки и оплаты нашей спецтехники позвоните по телефону [88002002463](tel:88002002463), звонок по России бесплатный.

Технические характеристики автотехники, приведенные на данной странице, носят справочный характер, т.к. параметры и иные эксплуатационные показатели зависят от желаемой покупателем комплектации транспортного средства.

При этом завод-изготовитель оставляет за собой право изменять технические характеристики техники, а также состав и перечень применяемых для ее изготовления комплектующих, если указанные мероприятия направлены на улучшение параметров конструкции, работоспособности автотехники и не изменяют ее назначение.

Телефон:

[8 \(800\) 200-24-63](tel:8(800)200-24-63)

Бесплатный звонок из любого региона России

e-mail:

Просьба указывать в теме письма, кому оно адресовано.

g-s@gird.ru

Адрес:
456313, Челябинская обл., г. Миасс, ул. Севастопольская, 1а

© Группа предприятий «ГИРД»

www: gird.ru