

ГПА Урал 4320-1912-40 с КМУ Palfinger 8500

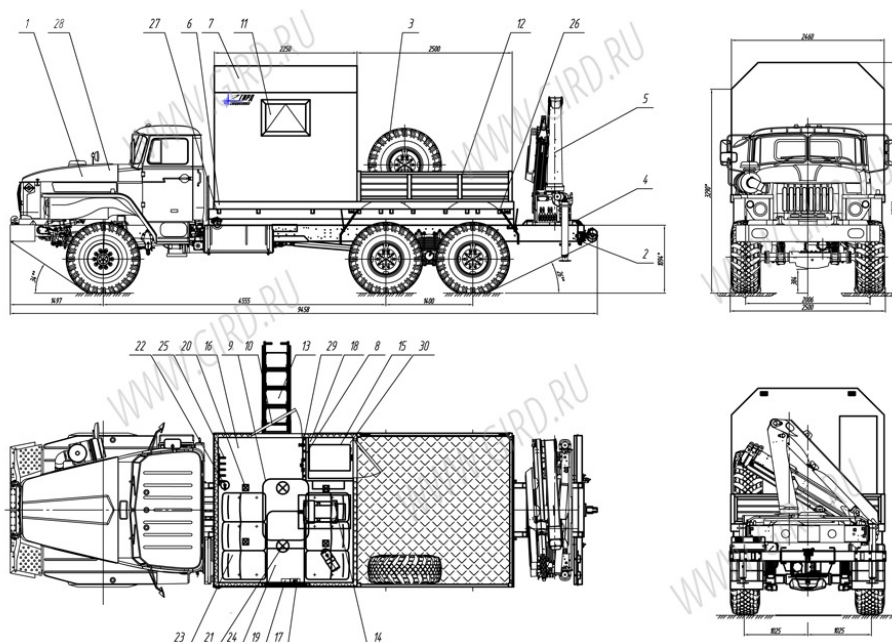
Назначение:

Автомобиль грузо-пассажирский предназначен для одновременной перевозки ремонтной бригады и груза. Кузов автомобиля состоит из грузовой площадки с откидными бортами. Оснащен крано-манипуляторной установкой.

АВТОМОБИЛЬ УРАЛ 4320

- Колесная формула 6x6
 - Бортовая платформа длиной 1500 мм с металлическими бортами. правый борт откидной - высота 500 мм, с лестницей Настил пола рифленое железо
 - Механическая лебедка в задней части
 - ДЗК в бортовой платформе
 - На заднем свесе рамы установлена крано-манипуляторная установка РК 8500
- Кабина на шасси Урал может быть доработана до **сдвоенной кабины**.

Схематический рисунок и описание ГПА Урал с КМУ Palfinger 8500

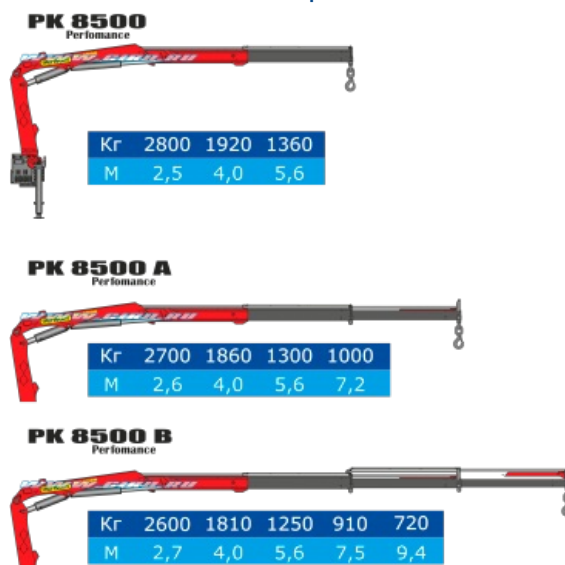


- | | |
|--|--|
| <ol style="list-style-type: none"> 1. Шасси Урал 4320-1912-40 2. Доработка шасси автомобиля 3. ДЗК в грузовой платформе крепление у левого борта 4. Надрамник КМУ 5. Краноманипуляторная установка РК8500 6. Надрамник 7. Фургон: из сэндвич-панелей 8. Ниша под ВД-313 с полками под сварочное оборудование 9. Люк аварийно-вентиляционный 10. Дверь боковая для доступа в фургон с окном | <ol style="list-style-type: none"> 16. Отопитель воздушный Планар-4Д 17. Розетка 220В 18. Розетка 380В 19. Переговорное устройство с кабиной водителя 20. Плафон местного освещения (24В) 21. Плафон местного освещения (220 В) 22. Огнетушитель 23. Сидение пассажирское строенное с ремнями безопасности 24. Стол откидной 25. Вешалка для одежды 26. Установка крыльев и брызговиков |
|--|--|

11. Окно с двойным остеклением с форточкой
12. Грузовая платформа с откидным правым бортом
13. Лестница-трап
14. Генератор EG202.5 с люком для обслуживания
15. Выпрямитель сварочный ВД-313

27. Установка фургона на шасси автомобиля
28. Принадлежности шасси
29. Средства электробезопасности
30. Сварочное оборудование и принадлежности

Крано-манипуляторные установки PALFINGER серии 8500



Технические характеристики

Максимальный грузовой момент, тм	7,6
Масса КМУ, кг	1018
Опорная база, м	3,3--5,6
Угол поворота, град	400
Опоры гидравлические, с поворотом	2 шт
Управление — с земли	2 пульта

ГПА Урал 4320-1912-40 с КМУ Palfinger 8500 от производителя

Ознакомьтесь с характеристиками, размерами, подробным описанием, характеристиками и фото товаров. Помните, что фотографии на сайте могут отличаться от реального изображения.

Завод "ГИРД" предлагает купить ГПА Урал 4320-1912-40 с КМУ Palfinger 8500 от производителя с доставкой по всей России. Подробнее по телефону [8\(800\)200-24-63](tel:8(800)200-24-63)

Доставка

Доставка нашей спецтехники может осуществляться следующими способами:

- Самовывоз;
- Услуга по доставке техники по всей России нашим транспортным отделом;
- Доставка любой транспортной компанией.

Оплата

Оплатить спецтехнику нашего производства можно следующими способами:

- Безналичный расчет;
- Оплата наличными;
- Лизинг.

Чтобы получить подробную консультацию по способам доставки и оплаты нашей спецтехники позвоните по телефону [88002002463](tel:88002002463), звонок по России бесплатный.

Технические характеристики автотехники, приведенные на данной странице, носят справочный характер, т.к. параметры и иные эксплуатационные показатели зависят от желаемой покупателем комплектации транспортного средства.

При этом завод-изготовитель оставляет за собой право изменять технические характеристики техники, а также состав и перечень применяемых для ее изготовления комплектующих, если указанные мероприятия направлены на улучшение параметров конструкции, работоспособности автотехники и не изменяют ее назначение.

Телефон:

[8 \(800\) 200-24-63](tel:8(800)200-24-63)

Бесплатный звонок из любого региона России

e-mail:

Просьба указывать в теме письма, кому оно адресовано.

g-s@gird.ru

Адрес:

456313, Челябинская обл., г. Миасс, ул. Севастопольская, 1а

© Группа предприятий «ГИРД»

www: gird.ru