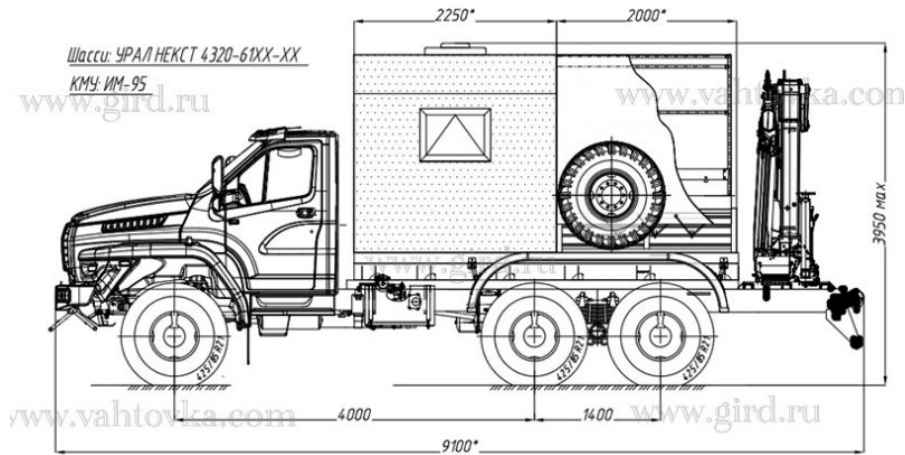


ГПА Урал Next 5557 с КМУ ИМ-95

Артикул: 4274

Схематический рисунок



** Размер для справок (уточняется при изготовлении)
Расположение оборудования является примерным, может корректироваться по месту.
В процессе производства допускаются изменения, не влияющие на функциональность и качество.*

Комплектация и описание

Кузов-фургон из сэндвич панелей, без скосов, толщиной 60мм, цвет-белый(RAL 9003), наружная обшивка - лакированный металл; утеплитель - стиропен 50; внутренняя обшивка - лакированный металл, покрытие пола - автолин	1
Окно стеклопакет с форточкой	1
Дверь с окном (лестничный блок с низким входом);	1
Окно в фургоне с двойным стеклопакетом и травмобезопасным стеклом	1
Бортовая платформа стальная, правый борт откидной	1
ДЗК в бортовой платформе	1
Сертифицированные сиденья с ремнями	6
Переговорное устройство	1
Отопление от системы ДВС	1
Автономный отопитель Планар 4Д	1
Люк аварийно-вентиляционный	1
Стол складной	1
Принадлежности:	
Огнетушитель	1
Знак аварийной остановки	1

Противооткатные башмаки

2

Аптечка медицинская

1

Крано-манипуляторная установка



Технические характеристики

Количество гидравлических выдвижных секций	2 шт.
Грузовой момент	8,50 тм
Максимальная грузоподъемность	4 000 кг
Грузоподъемность (при вылете стрелы)	4 000 кг (2,0 м) 2 830 кг (3,0 м) 1 840 кг (4,5 м) 1 260 кг (6,5 м) 950 кг (8,25 м)
Грузоподъемность на максимальном вылете	950 кг
Максимальный вылет стрелы	8,25 м
Рабочая температура окружающей среды, °С	- 40 ... +40
Максимальная высота подъема	9,94 м
Максимальная глубина опускания	5,96 м
Способ управления	Гидравлический
Угол поворота колонны	410 град.
Место управления	С земли, с сиденья, ДУ
Транспортное положение опор	Вверх
Способ выдвижения опор	Ручной
Стандартная база опор	3 704 мм
База опор с увеличенным вылетом	4 855 мм
Масса без гидронасоса и рабочей жидкости	1,5 т
Емкость гидробака, л (полная/маx/min)	63,6 / 52 / 45,6
Производительность насоса	25 л/мин
Рабочее давление	28 МПа
Размер по осям шпилек	620 мм
Монтажная база	860 мм
Габаритные размеры в трансп. положении, мм	2 485 x 700 x 2 340

ГПА Урал Next 5557 с КМУ ИМ-95 от производителя

Ознакомьтесь с характеристиками, размерами, подробным описанием, характеристиками и фото товаров. Помните, что фотографии на сайте могут отличаться от реального изображения.

Завод "ГИРД" предлагает купить ГПА Урал Next 5557 с КМУ ИМ-95 от производителя с доставкой по всей России. Подробнее по телефону [8\(800\)200-24-63](tel:8(800)200-24-63)

Доставка

Доставка нашей спецтехники может осуществляться следующими способами:

- Самовывоз;

- Услуга по доставке техники по всей России нашим транспортным отделом;
- Доставка любой транспортной компанией.

Оплата

Оплатить спецтехнику нашего производства можно следующими способами:

- Безналичный расчет;
- Оплата наличными;
- Лизинг.

Чтобы получить подробную консультацию по способам доставки и оплаты нашей спецтехники позвоните по телефону [88002002463](tel:88002002463), звонок по России бесплатный.

Технические характеристики автотехники, приведенные на данной странице, носят справочный характер, т.к. параметры и иные эксплуатационные показатели зависят от желаемой покупателем комплектации транспортного средства.

При этом завод-изготовитель оставляет за собой право изменять технические характеристики техники, а также состав и перечень применяемых для ее изготовления комплектующих, если указанные мероприятия направлены на улучшение параметров конструкции, работоспособности автотехники и не изменяют ее назначение.

Телефон:

[8 \(800\) 200-24-63](tel:88002002463)

Бесплатный звонок из любого региона России

e-mail:

Просьба указывать в теме письма, кому оно адресовано.

g-s@gird.ru

Адрес:

456313, Челябинская обл., г. Миасс, ул. Севастопольская, 1а