

ГПА КамАЗ 5350 с КМУ ИМ-50

Артикул: 2653

НАЗНАЧЕНИЕ:

Предназначен для одновременной перевозки ремонтной бригады и груза

Габариты фургона ДхШхВ — 2250××2480××2190

Габариты бортовой платформы ДхШхВ — 1750××2480××500



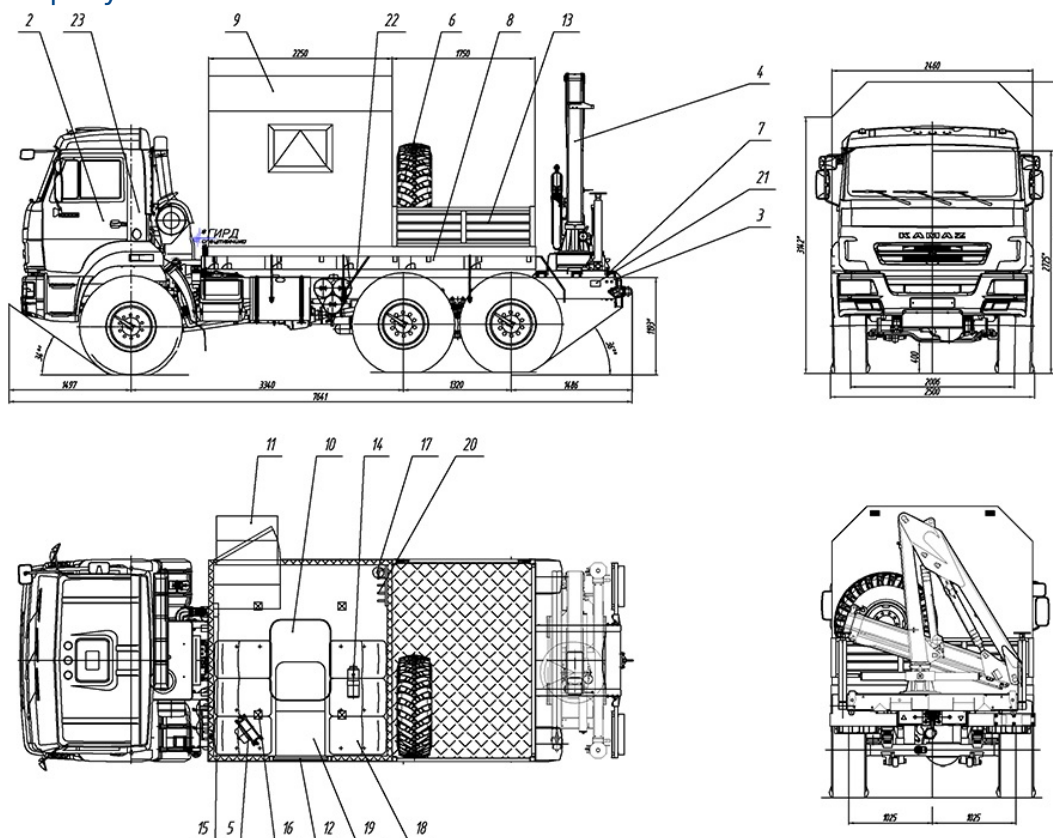
Кузов автомобиля состоит из пассажирского отсека и грузовой платформы.

Пассажирский отсек оборудован шестью сиденьями с ремнями безопасности, переговорным устройством «кабина-салон», эвакуационным люком, окнами двойного остекления с форточкой, автономным отопителем, а также отопителем, работающим от системы охлаждения ДВС.

Грузовая платформа металлическая с откидным бортом (с правой стороны)

Крано-манипуляторная установка ИМ-50

Схематический рисунок



Описание схематического рисунка

2. Шасси КамАЗ 5350-3014-42
3. Доработка шасси автомобиля:
— доработка электросистемы шасси (отбор электроэнергии 24В)

10. Люк аварийно-вентиляционный
11. Дверь боковая для доступа в пассажирский отсек с окном 1
12. Окно (стеклопакет) с двойным остеклением («сталенит») с форточкой

- установка ответных кронштейнов крепления кузова-фургона
- установка элементов подключения воздушного отопителя
- установка элементов подключения тосольной печки
- установка элементов подключения краноманипуляторной установки
- 4. Крано-манипуляторная установка ИМ-50
- 5. Резервный отопитель от СО двигателя (тосольная печка)
- 6. ДЗК в грузовой платформе
- 7. Надрамник КМУ
- 8. Надрамник фургона
- 9. Фургон: из сэндвич-панелей (цвет- RAL 2004 оранжевый)
 - Панель (60 мм)
 - Лестничный блок (60 мм)
 - Пол прорезиненное покрытие автолин (или рифленая резина)

- 13. Грузовая платформа с откидным правым бортом
- 14. Отопитель воздушный «Планар 4Д» пассажирского отсека
- 15. Переговорное устройство с кабиной водителя
- 16. Плафон местного освещения (24В)
- 17. Огнетушитель
- 18. Сидение пассажирское строенное с ремнями безопасности
- 19. Стол откидной
- 20. Вешалка для одежды
- 22. Установка крыльев и брызговиков
- 23. Принадлежности шасси:
 - знак аврийной остановки
 - аптечка
 - противооткатные башмаки
 - огнетушитель
 - комплект ЗИП

Крано-манипуляторная установка ИМ-50 (ИМ-50)



Технические характеристики ИМ-50 (ИМ-50)

Количество гидравлических выдвижных секций	1 шт.
Грузовой момент	4,40 тм
Максимальная грузоподъемность	2 000 кг
Грузоподъемность на максимальном вылете	740 кг
Максимальный вылет стрелы	6,00 м
Рабочая температура окружающей среды, °С	— 40..... +40
Максимальная высота подъема	9,20 м
Максимальная глубина опускания	2,50 м
Способ управления	Гидравлический
Место управления	С земли, ДУ
Транспортное положение опор	Вверх
Способ выдвижения опор	Ручной
База выдвижных опор	3 360 мм
База не выдвижных опор	2 200 мм
Масса без гидронасоса и рабочей жидкости	1 016 кг
Размер по осям шпилек	692 мм
Монтажная база	940 мм

ГПА КамАЗ 5350 с КМУ ИМ-50 от производителя

Ознакомьтесь с характеристиками, размерами, подробным описанием, характеристиками и фото товаров. Помните, что фотографии на сайте могут отличаться от реального изображения.

Завод "ГИРД" предлагает купить ГПА КамАЗ 5350 с КМУ ИМ-50 от производителя с доставкой по всей России. Подробнее по телефону [8\(800\)200-24-63](tel:8(800)200-24-63)

Доставка

Доставка нашей спецтехники может осуществляться следующими способами:

- Самовывоз;
- Услуга по доставке техники по всей России нашим транспортным отделом;
- Доставка любой транспортной компанией.

Оплата

Оплатить спецтехнику нашего производства можно следующими способами:

- Безналичный расчет;
- Оплата наличными;
- Лизинг.

Чтобы получить подробную консультацию по способам доставки и оплаты нашей спецтехники позвоните по телефону [88002002463](tel:88002002463), звонок по России бесплатный.

Технические характеристики автотехники, приведенные на данной странице, носят справочный характер, т.к. параметры и иные эксплуатационные показатели зависят от желаемой покупателем комплектации транспортного средства.

При этом завод-изготовитель оставляет за собой право изменять технические характеристики техники, а также состав и перечень применяемых для ее изготовления комплектующих, если указанные мероприятия направлены на улучшение параметров конструкции, работоспособности автотехники и не изменяют ее назначение.

Телефон:

[8 \(800\) 200-24-63](tel:8(800)200-24-63)

Бесплатный звонок из любого региона России

e-mail:

Просьба указывать в теме письма, кому оно адресовано.

g-s@gird.ru

Адрес:

456313, Челябинская обл., г. Миасс, ул. Севастопольская, 1а